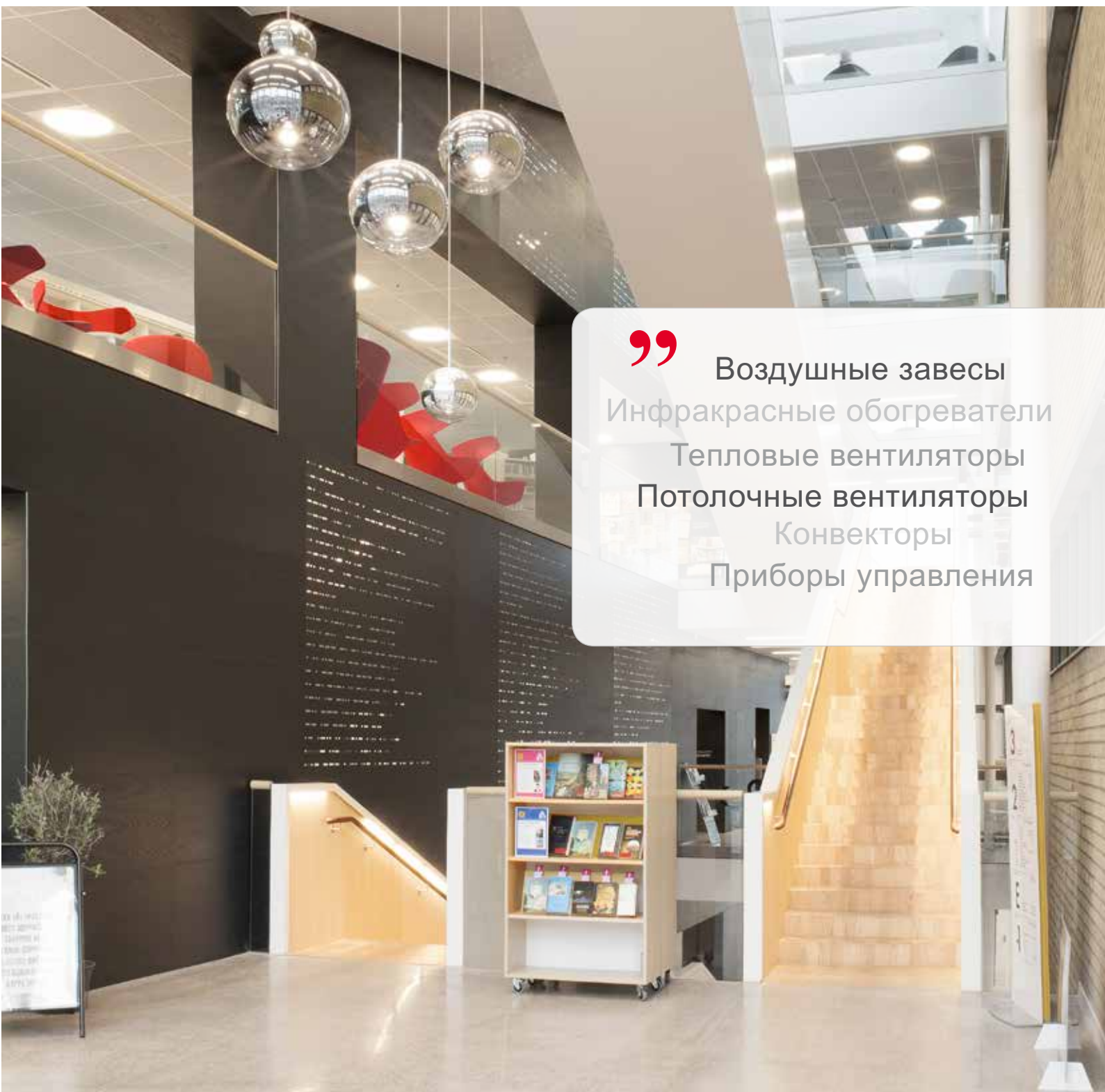


## Каталог оборудования



”

Воздушные завесы  
Инфракрасные обогреватели  
Тепловые вентиляторы  
Потолочные вентиляторы  
Конвекторы  
Приборы управления



www.frico.com.ru



Дорогие друзья,  
Мы приветствуем вас новым каталогом, в котором представлены все группы оборудования компании Frico. Обширный модельный ряд воздушных завес и тепловых вентиляторов, инфракрасных обогревателей и конвекторов дает вам возможность сделать правильный выбор и применить это современное и энергоэффективное оборудование на ваших объектах. Сочетая возможности различных групп оборудования, вы сможете обеспечить требуемый уровень комфорта при минимальных затратах энергии.

Для получения полной технической информации посетите наш сайт [www.frico.se](http://www.frico.se). Руководство по подбору оборудования, новая система поиска технической документации и методические пособия, все печатные материалы и фотографии референсных объектов всегда в вашем распоряжении, а постоянно обновляющаяся лента новостей поможет вам следить за новинками, изменениями и планируемыми мероприятиями в жизни компании.

## Подразделение Frico в России



**Nikita Ganushkin**  
Technical Manager  
T: +7 495 933 14 38  
[ganushkin.nikita@systemair.ru](mailto:ganushkin.nikita@systemair.ru)



**Diana Bitaveva**  
Sales Support  
T: +7 495 933 14 32  
[bitaveva.diana@systemair.ru](mailto:bitaveva.diana@systemair.ru)



**Victoria Kostina**  
Technical Support Manager  
T: +7 495 933 14 32  
[victoria.kostina@systemair.ru](mailto:victoria.kostina@systemair.ru)

## Головной офис Frico



**Jan Svallingson**  
Business Development Director  
T: +46 31 336 86 21  
[jan.svallingson@frico.se](mailto:jan.svallingson@frico.se)



**Pontus Grimberg**  
International Sales Director  
T: +46 31 336 86 35  
[pontus.grimberg@frico.se](mailto:pontus.grimberg@frico.se)



**Yvonne Stenholm**  
Sales Support Manager  
T: +46 31 336 86 16  
[yvonne.stenholm@frico.se](mailto:yvonne.stenholm@frico.se)



**Jan-Erik Lundholm**  
International Area Manager  
T: +46 31 336 86 13  
[jannerik.lundholm@frico.se](mailto:jannerik.lundholm@frico.se)



**Lena Majqvist**  
Sales Support  
T: +46 31 336 86 38  
[lena.majqvist@frico.se](mailto:lena.majqvist@frico.se)



**Jonas Elmnäs**  
International Area Manager  
T: +46 31 336 86 03  
[jonas.elmnas@frico.se](mailto:jonas.elmnas@frico.se)



**Ola Wallander**  
Product Area Director  
T: +46 31 336 86 26  
[ola.wallander@frico.se](mailto:ola.wallander@frico.se)



**Ingvor Thomsson Björklund**  
Marketing and Sales Coordinator  
T: +46 31 336 86 06  
[ingvor.thomsson@frico.se](mailto:ingvor.thomsson@frico.se)



**Martin Ekman**  
Technical Support Manager  
T: +46 31 336 86 93  
[technical.support@frico.se](mailto:technical.support@frico.se)



**Stephan Hansson**  
Quality Manager  
T: +46 31 336 86 10  
[stephan.hansson@frico.se](mailto:stephan.hansson@frico.se)



**Jonas Valentin**  
Managing Director  
T: +46 31 336 86 04  
[jonas.valentin@frico.se](mailto:jonas.valentin@frico.se)



**Karin Johansson**  
Technical Support  
T: +46 31 336 86 93  
[technical.support@frico.se](mailto:technical.support@frico.se)



**Susanne Andersson**  
Technical Support  
T: +46 31 336 86 93  
[technical.support@frico.se](mailto:technical.support@frico.se)



## Комфорт и энергоэффективность



### 4 Воздушные завесы

- |                                      |                                  |                                   |
|--------------------------------------|----------------------------------|-----------------------------------|
| 8 PA2200C ✱ ⚡                        | 22 Corinte ACCS ⚡                | 40 AGS5500 ✱                      |
| 10 PA3200C ✱ ⚡                       | 26 PA3500 ✱ ⚡                    | 42 AGI ✱                          |
| 13 PA2500 ✱ ⚡                        | 28 PA4200 ✱ ⚡                    | 44 UF600 ✱                        |
| 16 Portier ✱ ⚡                       | 33 ADA ✱                         | 46 PA1508, для малых проемов ⚡    |
| 18 AR200, для скрытой установки ✱ ⚡  | 34 ADA Cool ✱                    | 47 PA1006, обогреватель тамбура ⚡ |
| 20 AR3500, для скрытой установки ✱ ⚡ | 36 RDS, для вращающихся дверей ⚡ |                                   |
| 22 Corinte ADCS ✱ ⚡                  | 38 SFS, для вращающихся дверей ⚡ |                                   |

### 48 Инфракрасные обогреватели

- |                        |                                     |   |
|------------------------|-------------------------------------|---|
| 53 Thermoplus EC ⚡     | 62 Elztrip EZ300 ⚡                  | 70 Инфракрасный обогреватель ELIR ⚡     |
| 56 Thermocassette HP ⚡ | 64 Инфракрасный обогреватель IR ⚡   | 72 Инфракрасный обогреватель IH ⚡       |
| 58 Elztrip EZ100 ⚡     | 66 Инфракрасный обогреватель IRCF ⚡ | 74 Инфракрасный обогреватель IHC ⚡      |
| 60 Elztrip EZ200 ⚡     | 68 Инфракрасный обогреватель CIR ⚡  | 76 Aquaztrip, с подводом горячей воды ⚡ |

### 78 Тепловые вентиляторы

- |  |   |
|--|---|
| 80 K21, 2 кВт ⚡                          | 92 SWH, с подводом горячей воды ⚡                           |
| 81 Elektra C/FV/H ⚡                      | 96 SWS, с подводом горячей воды ⚡                           |
| 84 Tiger, 2-9 кВт, 15 кВт, 20 и 30 кВт ⚡ | 98 SWT, для потолочной установки, с подводом горячей воды ⚡ |
| 86 Cat, 3-9 кВт ⚡                        | 100 SWX, с подводом горячей воды ⚡                          |
| 88 Panther, 6-15 кВт ⚡                   |   |
| 90 Panther, 20 и 30 кВт ⚡                |   |

### 102 Потолочные вентиляторы

- |                                |
|--------------------------------|
| 102 ICF, потолочный вентилятор |
|--------------------------------|

### 104 Конвекторы

- |                                     |
|-------------------------------------|
| 105 Минирадиатор FML ⚡              |
| 106 Оребренный трубчатый радиатор ⚡ |
| 108 Thermowarm TWT, TWTC ⚡          |
| 110 Фэн-конвектор PF ⚡              |
| 112 SH, обогреватель скамеек ⚡      |

### 113 Приборы управления

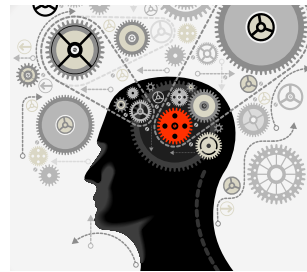
- |                              |
|------------------------------|
| 114 Система управления SIRe  |
| 119 Устройства управления    |
| 120 Термостаты               |
| 122 Управление расходом воды |

Фото на обложке –  
Библиотека в Гетеборге, Швеция  
Фото: Санна Лундберг

Надежная защита входной группы  
дверей обеспечивается воздушными  
завесами Frico серии PA3500.

Конструкция и технические  
параметры могут меняться  
без уведомления.

Информацию о обновлении  
модельного ряда см.  
[www.frico.com.ru](http://www.frico.com.ru).



## Почему выбирают именно Frico

Более чем 80-ти летний опыт разработки и производства оборудования для изменчивого Скандинавского климата постоянно обобщался и систематизировался, формируя уникальный по своей обширности банк данных. Его использование является основой наших инженерных решений в области обогрева и энергосбережения.



### Передовая технология и дизайн

В настоящее время Frico это признанный лидер в Европе по группам воздушных завес, инфракрасных обогревателей и тепловых вентиляторов, в которых старые добрые Скандинавские традиции дизайна всегда стоят рядом с высоким качеством и надежностью. Как признанный лидер в производстве воздушных завес мы можем предложить потребителю самую совершенную продукцию для различных источников энергии – электричества и горячей воды. Благодаря технологии Thermostat в новых моделях завес максимальный эффект защиты достигается с минимально необходимыми затратами энергии и со значительным снижением уровня шума.

### Задача – выполнить обещанное

Frico располагает одной из самых совершенных и современных лабораторий в Европе. Это дает нам уверенность, что каждое наше изделие соответствует заявленным характеристикам. Мы регулярно проводим тестирование и измерения как для новых, так и уже выпускающихся моделей оборудования. Измерения производятся в соответствии со стандартами AMCA и ISO.

### Академия Frico

Для повышения технического уровня специалистов, знакомства с новой техникой, обмена опытом и обсуждения текущих задач и планов на будущее была создана Академия Frico. Теоретический курс сопровождается семинарами, на которых обсуждаются предложения и замечания и определяются направления дальнейшего совершенствования продукции.

### Frico минимизирует затраты энергии

Благодаря нашей продукции так же, как и нашему опыту, вы сможете значительно снизить затраты на обогрев. Мы разработаем для вас оптимальную схему обогрева, чтобы обеспечить комфортные условия при минимальных затратах энергии. Для управления и контроля предложим такую систему управления, которая наиболее точно выполняла бы ваши пожелания. Если помимо обогрева у вас возникли потребности в организации вентиляции, мы поможем вам связаться с нашей головной организацией, концерном Systemair - признанным лидером в этой области.

### Интеллект-климат

Мы, сотрудники Frico, гордимся тем, что можем предложить высокоэффективные энергосберегающие технологии для обеспечения вашего комфорта. При разработке новых видов техники мы стремимся достичь максимальной функциональности при минимуме энергопотребления. Главным для нас является ДОВЕРИЕ потребителя, которое обеспечивается КОМПЕТЕНТНОСТЬЮ наших сотрудников и ДИЗАЙНОМ нашей продукции.

Это означает, что наши приборы не только обеспечивают комфортные условия в помещениях, но способны учитывать малейшие пожелания потребителя, что дает возможность определить их как интеллектуальные системы обогрева.



Компания Frico является частью Systemair Group и работает в области производства обогревательного оборудования. Штаб-квартира расположена в пригороде Гетеборга (Швеция). Представительства, подразделения и компании-дистрибьюторы присутствуют в 70 странах по всему миру. Самую свежую и подробную информацию вы можете найти на [www.frico.com.ru](http://www.frico.com.ru). Головное производство находится в центральной части Швеции (Скинскаттеберг), еще несколько фабрик в ряде европейских стран. Все они аттестованы в соответствии с требованиями ISO. Склады расположены в стратегически удобных местах центральной Европы.



## Энергоэффективное оборудование для обеспечения комфортного внутреннего климата.



### Воздушные завесы

Любые двери или ворота в случае, когда у нас разные температуры внутри и снаружи, могут стать источником существенных потерь энергии: тепла - зимой и охлажденного воздуха – летом.

Концепция воздушных завес Thermozone позволяет обеспечить надежное разделение сред с разной температурой и, тем самым, сокращает потери энергии. Причем максимально эргономично и экономично – с минимальным уровнем шума и минимальным собственным потреблением энергии.

### Инфракрасные обогреватели

Также как Солнце эти приборы излучают тепло. Излучение без потерь передается через воздушную среду и поглощается предметами, находящимися в зоне действия прибора. Данный вид передачи тепловой энергии позволяет, подобно освещению, организовать локальный обогрев в помещении и даже прогрев открытых площадок. Люди, находящиеся в поле излучения прибора, за счет непосредственного поглощения тепла ощущают себя как бы при более высокой температуре, что зачастую дает возможность достичь существенной экономии за счет снижения среднебалансовой температуры. Приборы легки в монтаже, требуют минимум обслуживания и обеспечивают мягкий, комфортный обогрев без перемещения воздуха.

### Тепловые вентиляторы

Мы гордимся тем, что наши тепловые вентиляторы получили мировое признание. Они действительно абсолютно надежны и реально долговечны. Модельный ряд охватывает все варианты спроса. Это самый недорогой вид обогревательного оборудования в пересчете на 1кВт мощности в сравнении с другими приборами.

Большим преимуществом тепловых вентиляторов является то, что они дают возможность организовать систему, сочетающую вентиляцию и обогрев. Наши приборы компактны, прочны и имеют минимальный уровень шума. Имеются переносные и стационарные модели с электронагревом и на горячей воде.

### Конвекторы

Конвекцией называют циркуляционное движение воздуха, отбегающего нагретую поверхность. Воздух нагревается, поднимается вверх, смешивается с основной массой и, опускаясь вниз, охлаждается вблизи ограждающих конструкций. Приборы, работающие по этому принципу, называются конвекторами. Они обеспечивают мягкий, комфортный обогрев, а восходящие потоки воздуха успешно подавляют сквозняки, вот почему эти приборы часто размещают под окнами.

### Потолочные вентиляторы

Потолочные вентиляторы прижимают перегретый воздух из-под потолка вниз, в зону пребывания людей, с тем, чтобы более эффективно утилизировать аккумулированное тепло. Лопастей потолочных вентиляторов могут вращаться в обоих направлениях, что дает возможность в летний сезон использовать их для стимуляции воздухообмена.

### Термостаты и приборы управления

Система управления это мозг обогревательной системы. Именно она обеспечивает поддержание комфортных условий при минимальном энергопотреблении. Компания Frisco располагает обширным рядом устройств управления и термостатов. Более подробная информация в соответствующем разделе каталога.



Программа по подбору оборудования на сайте [www.frisco.com.ru](http://www.frisco.com.ru) поможет вам выбрать правильную модель и принадлежности к ней, сделать тепловой расчет и сформировать полный комплект документов для технического предложения.



## Технология Thermozone - оптимизация воздушных завес



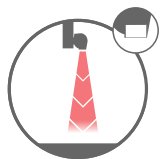
Любые двери или ворота в случае, когда у нас разные температуры внутри и снаружи, могут стать источником существенных потерь энергии. Концепция воздушных завес Thermozone позволяет обеспечить надежное разделение сред с разной температурой и, тем самым, сокращает потери энергии. Причем максимально эргономично и экономично, с минимальным уровнем шума и минимальным собственным потреблением энергии. Воздушные завесы Frico, которые можно встретить более чем в 70 странах мира, всегда пользуются спросом, благодаря своему высокому качеству и эффективности.

### Энергосбережение и комфортный внутренний климат

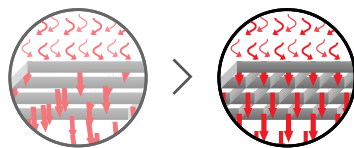
Двери продовольственных и универсальных магазинов и ворота промышленных сооружений и складских терминалов остаются открытыми большую часть рабочего дня. Они всегда становятся источником существенных потерь энергии: тепла - зимой и охлажденного воздуха – летом. Эти потери тем больше, чем выше разность температур внутри и снаружи. Завесы Frico обеспечивают комфортный внутренний климат, свободный от сквозняков, при этом потери тепло (или охлажденного) воздуха значительно снижаются. Не менее важно и то, что невидимый воздушный поток не пропускает в помещения пыль, запахи и насекомых с улицы.

### Оптимизация работы завес

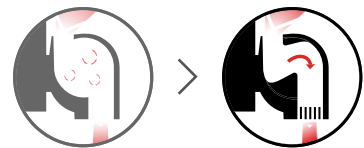
Воздушные завесы, произведенные по технологии Thermozone, обладают оптимальными характеристиками и минимальным уровнем шума. Оборудование, произведенное по Технологии Thermozone, способно создать равномерный воздушный поток с идеальным балансом между объемом выдуваемого воздуха и скоростью его истечения. Такое решение обеспечивает максимальный эффект защиты любых проемов при минимальном собственном энергопотреблении. Это не только делает завесу более эффективной, но и дает массу других преимуществ по поддержанию комфорта внутренних помещений. Минимизация уровня шума делает завесу более эргономичной, а оптимизация расхода – более экономичной. Более подробная информация о технологии Thermozone приведена на нашем сайте [www.frico.com.ru](http://www.frico.com.ru)



Благодаря Технологии Thermozone, энергия струи воздуха используется максимально полно.



Решетки выдува стабилизируют выходящий поток, создавая надежный воздушный барьер.



Снижая турбулентность потока внутри завесы, мы добиваемся снижения уровня шума.

### Интеллектуальное управление

Большинство воздушных завес адаптировано к работе под управлением системы SIRE. Она полностью автоматизирует работу завесы, приспосабливая ее к текущим условиям. Датчики системы контролируют внутреннюю и наружную температуру, частоту и продолжительность открытий, даже температуру обратной воды, и система выбирает режим работы, обеспечивающий необходимый эффект защиты при минимальном собственном потреблении энергии. Вам можно полностью забыть о ней – она будет работать по заданному графику (с зимним и летним режимом) в течение всего срока службы.

### Высокая производительность и низкий уровень шума

Воздушные завесы проектируются по технологии Thermozone и изготавливаются на производственных площадях в Скиннскатебереге (Швеция). При заводе работает испытательная лаборатория, одна из самых оснащенных в Европе и гарантирующая соответствие технических параметров, указанных в каталогах, реальным показателям каждой модели оборудования. Совершенная технология изготовления и возможность оперативного испытания опытных образцов позволяет производить оборудование, сочетающее высокие расходные характеристики с низким уровнем шума.

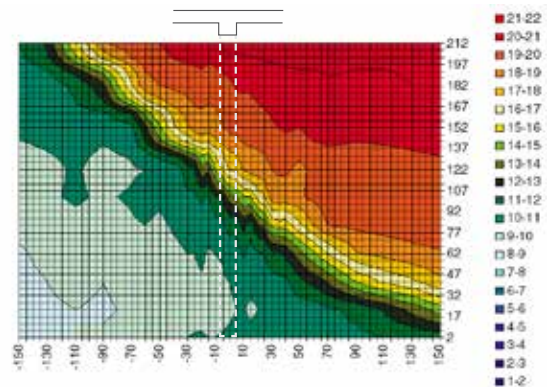
### Дизайн

Fgiso сотрудничает с ведущими проектными, исследовательскими и архитектурными институтами в создании новых моделей оборудования. Их дизайн прекрасно сочетается с большинством интерьеров. Имеются модели эксклюзивного дизайна для тех случаев, когда завеса должна стать частью интерьера, а для тех случаев, когда ее вообще не должно быть видно, имеются модели для скрытой установки в подвесной потолок.

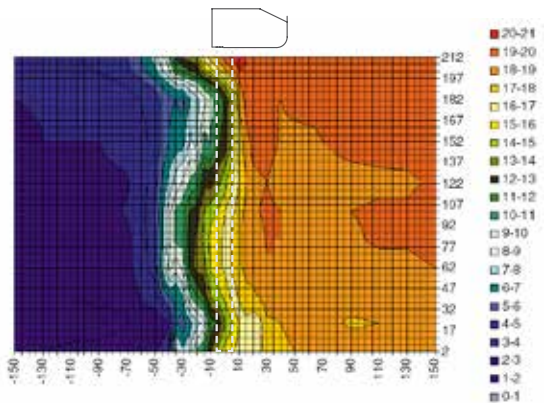
### Эксперты в области воздушных завес

Мы знаем о воздушных завесах все. Компания Fgiso была основана в 1932 году, а нашу первую завесу мы выпустили 40 лет назад. Мы рады поделиться с Вами нашими знаниями и опытом и всегда готовы помочь Вам сделать правильный выбор в большом ассортименте нашей продукции.

### Невидимая дверь



Воздух проникает внутрь помещения через нижнюю часть проема.

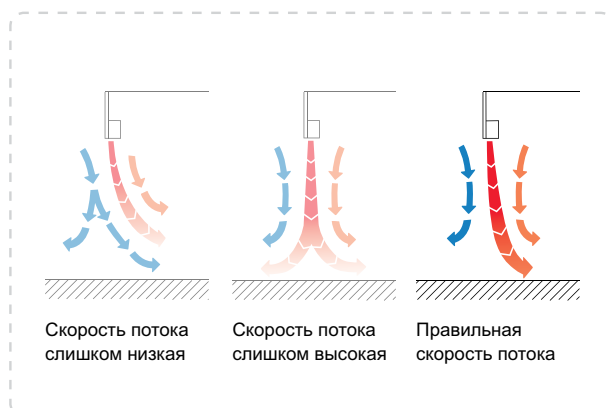


С правильно выбранной и настроенной воздушной завесой наблюдается четкое разделение зон с разной температурой.



Если завеса выбрана по формальным признакам, без учета характеристик воздушной струи, скорее всего в результате нижняя часть проема окажется фактически незащищенной.

Задавая необходимый уровень скорости потока вблизи от пола, мы будем уверены, что воздушный поток будет перекрывать проем по всей высоте.



## Выбор воздушной завесы

Воздушные завесы это простое и эффективное решение проблем энергосбережения и комфорта. Для того, чтобы получить наилучший результат нужно правильно понимать их назначение, принципы работы, область применения.

- Главный параметр - это высота установки. Первая цифра в обозначении завес - это средняя высота установки в метрах.
- Эффективность работы завесы определяется разностью давлений снаружи и внутри, поэтому необходимо, чтобы вентиляция была сбалансирована.
- Завесы должны располагаться как можно ближе к верхнему краю дверей.
- В случае, если необходимо защитить проем большой протяженности, блоки завес устанавливаются вплотную друг к другу, чтобы защитить всю ширину проема.
- Помните, что воздушная завеса прежде всего энергосберегающий, а не обогревательный прибор. Поэтому при выборе завесы определяющим является расход воздуха, а тепловая мощность вторична.



## Наши воздушные завесы

Модель	Рекомендуемая высота установки	Исполнение	Вариант установки	Дополнительная информация	Стр.
<b>Стандартные проемы</b>					
PA2200C	2,2 м	⚡ 🔥 ❄️	Горизонтальный	Дистанционный пульт.	8
PA2500	2,5 м	⚡ 🔥 ❄️	Горизонтальный	Система управления SIRe.	13
Portier	2,5 м	⚡ ❄️	Горизонтальный	Матовая нерж. сталь.	16
AR200	2,5 м	⚡ 🔥 ❄️	Горизонтальный	Скрытая установка.	18
ADA	2,5 м	❄️	Горизонтальный	Кабель с вилкой.	33
<b>Административные здания</b>					
Corinte	3 м	⚡ 🔥 ❄️	Горизонтальный/вертикальный	Система управления SIRe. Стандартное исполнение – полированная нерж. сталь.	22
PA3200C	3,2 м	⚡ 🔥 ❄️	Горизонтальный	Дистанционный пульт.	10
AR3500	3,5 м	⚡ 🔥 ❄️	Горизонтальный	Скрытая установка. Система управления SIRe.	20
PA3500	3,5 м	⚡ 🔥 ❄️	Горизонтальный/вертикальный	Система управления SIRe.	26
PA4200	4,2 м	⚡ 🔥 ❄️	Горизонтальный/вертикальный	Система управления SIRe.	28
<b>Промышленные здания</b>					
AGS5500	5,5 м	🔥 ❄️	Горизонтальный	Система управления SIRe. Вертикальная завеса поставляется по специальному заказу.	40
AGI	Большие проемы	🔥 ❄️	Горизонтальный/вертикальный		42
UF600	Большие проемы	❄️	Вертикальный	Воздушный барьер с выдувом снизу	44
<b>Специальное применение</b>					
ADA Cool	Охлаждаемые помещения	❄️	Горизонтальный	Разъемы для шлейфового подключения. Кабель с вилкой.	34
RDS	Вращающиеся двери	⚡ 🔥	Горизонтальный	Система управления SIRe.	36
SFS	Вращающиеся двери	⚡ 🔥	Вертикальный	Система управления SIRe.	38
PA1508	Обогреватель тамбура	⚡	Горизонтальный	Кабель с вилкой.	46
PA1006	Малые проемы	⚡	Горизонтальный	Кабель с вилкой.	47

- ❄️ Без нагрева
- ⚡ С электронагревом
- 🔥 На горячей воде



## Руководство по быстрому подбору воздушных завес Frigo

### Горизонтальная установка

Воздушные завесы установлены горизонтально над проемом и создают вертикальный воздушный поток.

#### Открытая установка

Эти завесы могут крепиться на скобах на стене или вывешиваться с потолка на стальных стержнях или гибких подвесках.

##### Стандартные

Большинство наших завес выполнены в классическом стиле и хорошо вписываются почти в любые архитектурные решения входных групп.

##### Дизайнерские

Воздушные завесы в корпусе из нержавеющей стали сами являются эксклюзивными изделиями и поэтому предназначены для помещений с особым дизайном интерьера.

##### Промышленные объекты

Эти завесы с высокой производительностью и в крепком корпусе предназначены для больших воротных проемов.

Высота установки	Воздушная завеса	Стр.
2,2 м	PA2200C * f d	8
2,5 м	PA2500 * f d	13
2,5 м	ADA *	33
3,2 м	PA3200C * f d	10
3,5 м	PA3500 * f d	20
4,2 м	PA4200 * f d	28

2,5 м	Portier * f	16
3 м	Corinte * f d	22

4,2 м	PA4200 * f d	28
5,5 м	AGS5500 * d	40
Большие проемы	AGI * d	42

#### Скрытая установка

Воздушные завесы устанавливаются за подвесной потолок, видимой остается только решетка выдува воздуха.

2,5 м	AR200 * f d	18
3,5 м	AR3500 * f d	20

### Вертикальная установка

Воздушные завесы устанавливаются сбоку от проема и создают горизонтальный воздушный поток. Могут быть установлены две завесы, по одной с каждой стороны проема.

##### Стандартные

Ширина проема*	Воздушная завеса	Стр.
5 м	PA3500 * f d	26
6 м	PA4200 * f d	28

##### Дизайнерские

5 м	Corinte * f d	22
-----	---------------	----

##### Промышленные объекты

6 м	PA4200 * f d	28
8 м	AGI * d	42
12 м	UF600 *	44

\*) Две завесы, по одной с каждой стороны проема.

### Воздушные завесы для специального применения

Эти воздушные завесы для особых мест установки, таких как вращающиеся двери, раб очие окна и морозильные камеры.

Область применения	Воздушная завеса	Стр.
Охлаждаемые помещения	ADA Cool *	34
Вращающиеся двери	RDS f d	36
	SFS f d	38
Рабочие окна	PA1508 f	46
Обогреватель тамбура	PA1006 f	47

Руководство по подбору завес на нашем сайте [www.frigo.com.ru](http://www.frigo.com.ru) поможет вам сделать правильный выбор как самих завес, так и приборов управления и принадлежностей к ним.

## Воздушные завесы



### PA2200C

#### Воздушные завесы со встроенным управлением и дистанционным пультом.

Рекомендуемая высота установки до 2,2 м

Воздушные завесы серии PA2200C предназначены для защиты нечасто открываемых дверей. Воздушная завеса имеет встроенную систему управления, кнопки которой расположены на корпусе прибора, и дополнительный пульт дистанционного управления, что значительно упрощает монтаж и облегчает дальнейшую эксплуатацию.



Параметры потока оптимизированы в соответствии с технологией Thermozone.

- Дистанционный пульт и встроенное управление.
- 3 скорости вентилятора и 2 степени нагрева.
- Приборы мощностью 3кВт оснащены кабелем 1,5м с вилкой.
- Монтажные скобы входят в комплект поставки.
- Передняя панель легко снимается, что облегчает доступ к внутренним элементам для проверки и обслуживания.
- Коррозионно-стойкий корпус выполнен из оцинкованного стального листа с окраской порошковым напылением. Торцевые элементы из пластика. Цвет основных элементов корпуса: белый, RAL 9016, NCS S 0500-N. Цвет решетки, задней и торцевых панелей: серый, RAL 7046.

#### ✪ Без нагрева - PA2200C A

IP21

Модель	Мощность [кВт]	Расход воздуха*1 [м³/час]	Уровень шума*2 [дБ(A)]	Напряжение двигатель [В]	Сила тока двигатель [А]	Длина [мм]	Вес [кг]
PA2210CA	0	900/1200	42/51	230В~	0,45	1050	16
PA2215CA	0	1150/1800	40/52	230В~	0,5	1560	24
PA2220CA	0	1800/2400	43/53	230В~	0,9	2050	32

#### ⚡ С электронагревом - PA2200C E

IP20

Модель	Степени мощности [кВт]	Расход воздуха*1 [м³/час]	$\Delta t^{*3}$ [°C]	Уровень шума*2 [дБ(A)]	Напряжение двигатель [В]	Сила тока двигатель [А]	Напряжение [В] Ток [А] (нагрев)	Длина [мм]	Вес [кг]
PA2210CE03	2/3	900/1200	10/7,5	42/51	230В~	0,45	230В~/13	1050	17
PA2210CE05	3,3/5	900/1200	17/12,5	42/51	230В~	0,45	400В3~/7,2	1050	17
PA2210CE08	5/8	900/1200	27/20	42/51	230В~	0,45	400В3~/11,5	1050	18
PA2215CE08	4/8	1150/1800	21/13	40/52	230В~	0,5	400В3~/11,5	1560	26
PA2215CE12	8/12	1150/1800	31/20	40/52	230В~	0,5	400В3~/17,3	1560	28
PA2220CE10	5/10	1800/2400	17/12,5	43/53	230В~	0,9	400В3~/14,4	2050	34
PA2220CE16	8/16	1800/2400	27/20	43/53	230В~	0,9	400В3~/23,1	2050	36

#### 💧 На горячей воде - PA2200C W

IP21

Модель	Мощность*4 [кВт]	Расход воздуха*1 [м³/час]	$\Delta t^{*3,4}$ [°C]	Объем воды [л]	Уровень шума*2 [дБ(A)]	Напряжение двигатель [В]	Сила тока двигатель [А]	Длина [мм]	Вес [кг]
PA2210CW	8,5	700/1200	26/21	0,38	39/52	230В~	0,4	1050	17
PA2215CW	13	1000/1750	28/22	0,81	37/53	230В~	0,5	1560	26
PA2220CW	18	1400/2400	27/22	0,74	40/53	230В~	0,8	2050	35

\*1) При min/max скорости (всего 3 ступени).

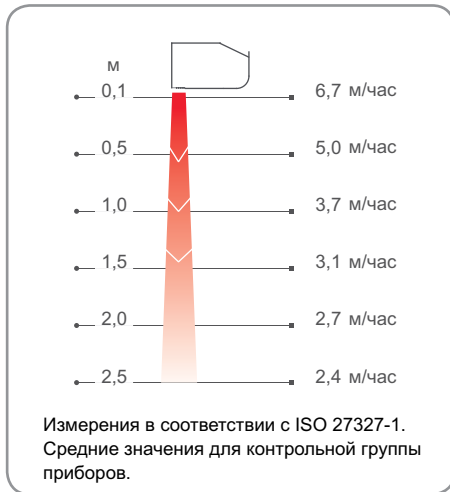
\*2) Условия: Расстояние до прибора 5 метров. Фактор направленности 2. Эквивалентная площадь звукопоглощения 200 м². При низком/высоком расходе воздуха.

\*3)  $\Delta t$  = Увеличение температуры проходящего воздуха при полной выходной мощности и min/max расходе воздуха.

\*4) Для температуры воды 90/70 °C и воздуха на входе +18 °C.

Профиль скоростей воздушного потока

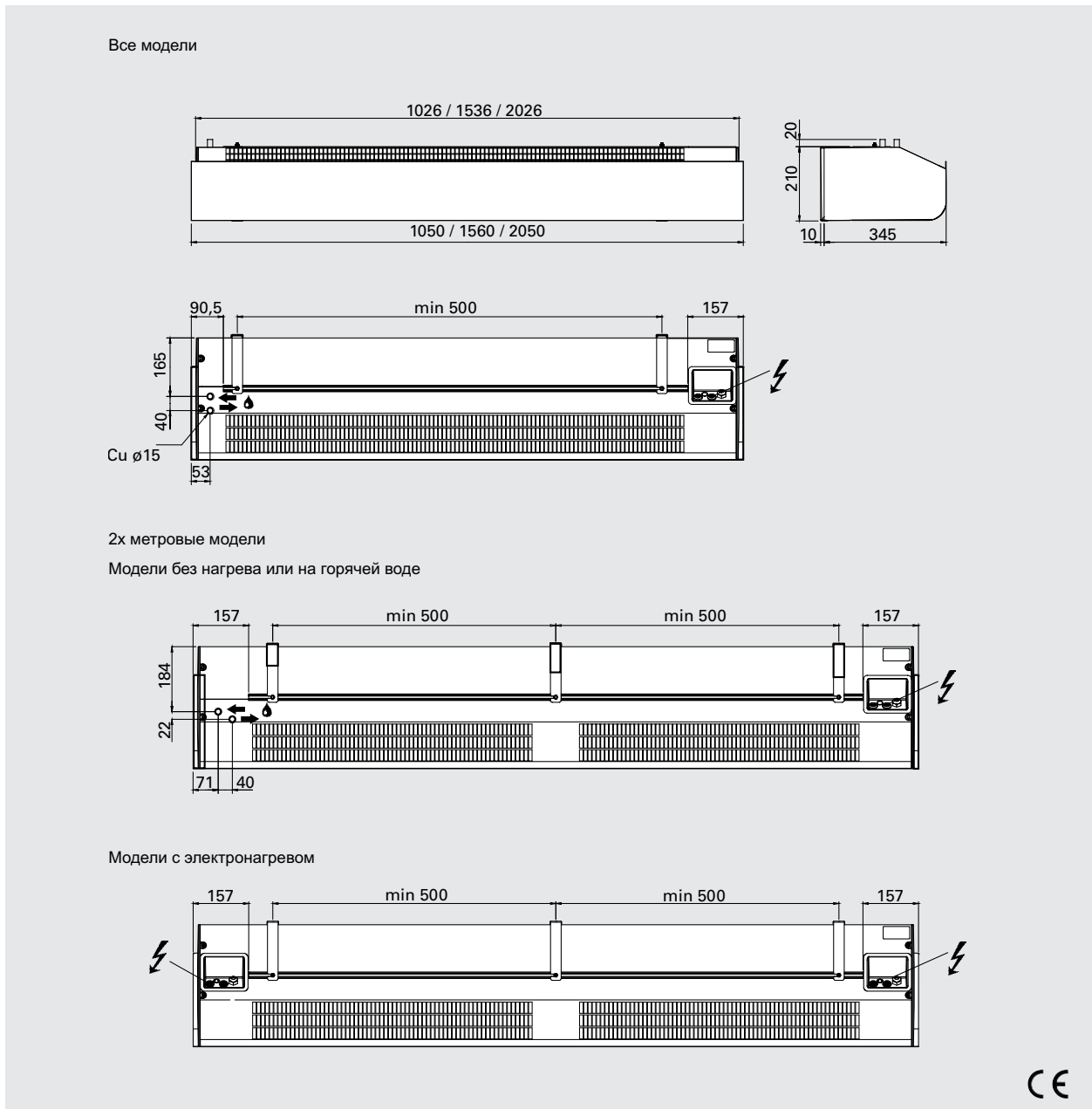
Управление



Панель управления встроена в завесу. Сенсорные кнопки управления выведены на торцевую часть, но управление может производиться и с дистанционного пульта. Режим скорости задается вручную. Нагрев устанавливается автоматически.

Блок индикации состояния двери PA2DR поставляется как принадлежность и используется когда необходимо управлять работой завесы в зависимости от частоты открывания дверей. Имеется возможность внешнего управления в режиме on/off.

Основные размеры



Принадлежности для PA2200C - смотри соответствующий раздел для PA3200C.

## Воздушные завесы



### РА3200С

Стильные воздушные завесы для административных и торговых зданий со встроенным управлением и дистанционным пультом

Рекомендуемая высота установки до 3,2 м

Серия РА3200С это компактные воздушные завесы для входных групп административных и торговых зданий. Воздушная завеса имеет встроенную систему управления, кнопки которой расположены на корпусе прибора, и дополнительный пульт дистанционного управления, что значительно упрощает монтаж и облегчает дальнейшую эксплуатацию.

- Дистанционный пульт и встроенное управление.
- 3 скорости вентилятора и 2 ступени нагрева.
- Монтажные скобы входят в комплект поставки.
- Передняя панель легко снимается, что облегчает доступ к внутренним элементам для проверки и обслуживания.
- Коррозионно-стойкий корпус выполнен из оцинкованного стального листа с окраской порошковым напылением. Торцевые элементы из пластика. Цвет основных элементов корпуса: белый, RAL 9016, NCS S 0500-N. Цвет решетки, задней и торцевых панелей: серый, RAL 7046.



Параметры потока оптимизированы в соответствии с технологией Thermozone.

#### ❖ Без нагрева - РА3200С А

IP21

Модель	Мощность [кВт]	Расход воздуха*1 [м³/час]	Уровень шума*2 [дБ(А)]	Напряжение двигателя [В]	Сила тока двигателя [А]	Длина [мм]	Вес [кг]
РА3210СА	0	1100/1750	46/57	230В~	0,7	1068	22
РА3215СА	0	1700/2750	46/59	230В~	1,0	1578	32
РА3220СА	0	2300/3500	50/60	230В~	1,3	2068	42

#### ⚡ С электронагревом - РА3200С Е

IP20

Модель	Ступени мощности [кВт]	Расход воздуха*1 [м³/час]	$\Delta t$ *3 [°C]	Уровень шума*2 [дБ(А)]	Напряжение двигателя [В]	Сила тока двигателя [А]	Напряжение [В] Ток [А] (нагрев)	Длина [мм]	Вес [кг]
РА3210СЕ08	5/8	1100/1750	22/13	46/57	230В~	0,65	400В3~/11,5	1068	26
РА3215СЕ12	8/12	1700/2750	21/13	46/59	230В~	1,0	400В3~/17,3	1578	37
РА3220СЕ16	10/16	2300/3500	22/13	50/60	230В~	1,3	400В3~/23,1	2068	51

#### 💧 На горячей воде - РА3200С W

IP21

Модель	Мощность*4 [кВт]	Расход воздуха*1 [м³/час]	$\Delta t$ *3,4 [°C]	Объем воды [л]	Уровень шума*2 [дБ(А)]	Напряжение двигателя [В]	Сила тока двигателя [А]	Длина [мм]	Вес [кг]
РА3210CW	17,8	1050/1700	36/31	1,3	45/55	230В~	0,65	1068	26
РА3215CW	30,1	1850/2700	37/33	2,1	46/57	230В~	0,7	1578	36
РА3220CW	37,9	2200/3300	38/34	2,7	49/58	230В~	1,3	2068	48

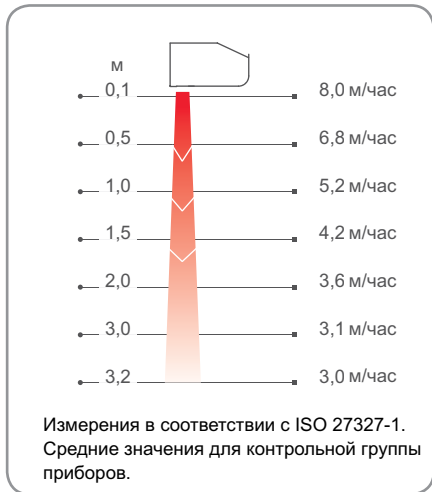
\*1) При min/max скорости (всего 3 ступени).

\*2) Условия: Расстояние до прибора 5 метров. Фактор направленности 2. Эквивалентная площадь звукопоглощения 200 м². При низком/высоком расходе воздуха.

\*3)  $\Delta t$  = Увеличение температуры проходящего воздуха при полной выходной мощности и min/max расходе воздуха.

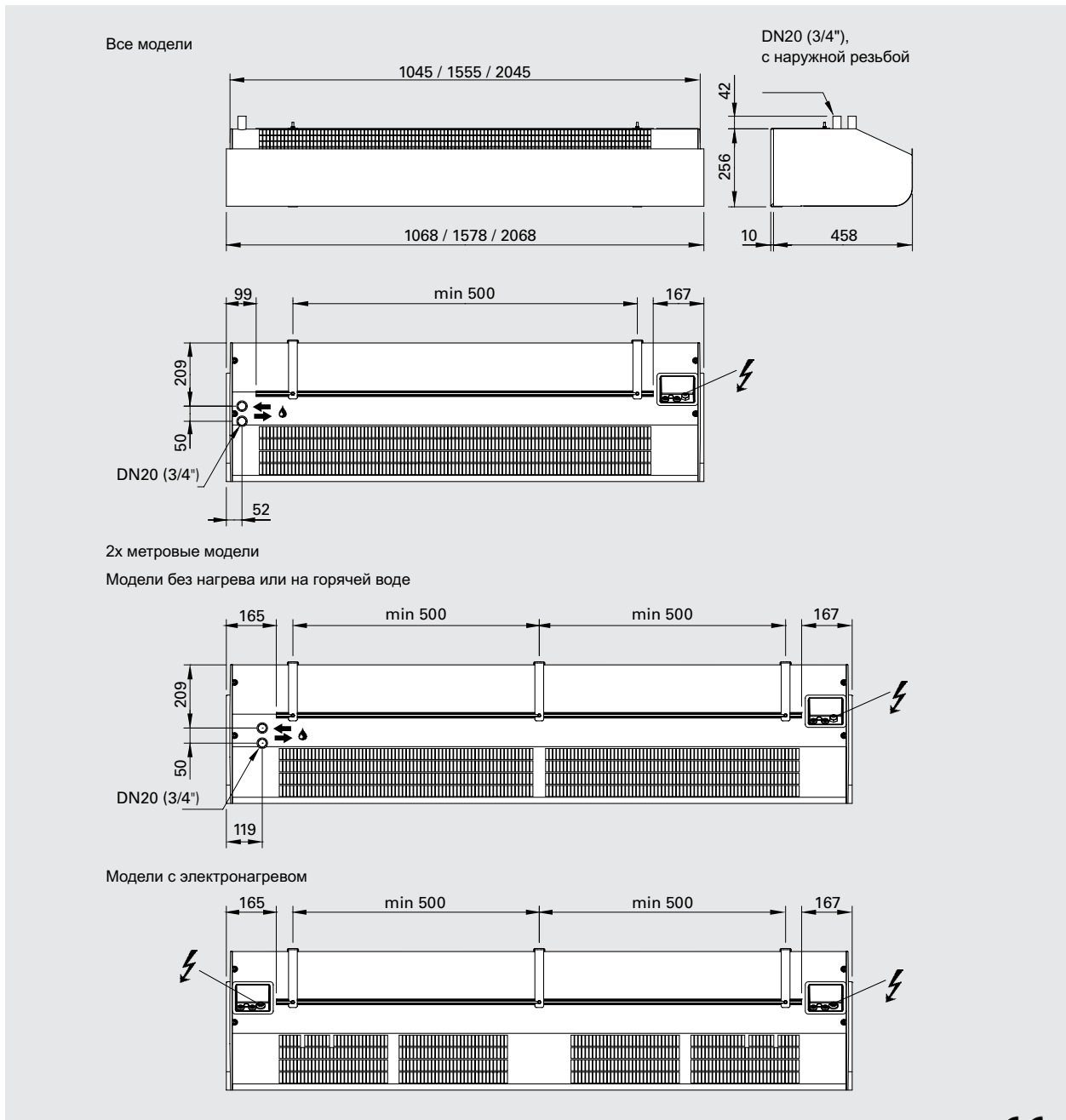
\*4) Для температуры воды 90/70 °C, и воздуха на входе +18 °C.

Профиль скоростей воздушного потока Управление

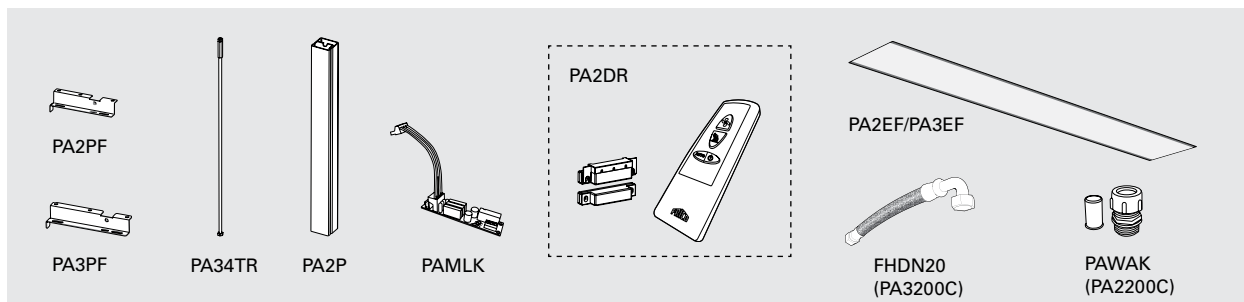


Панель управления встроена в завесу. Сенсорные кнопки управления выведены на торцевую часть, но управление может производиться и с дистанционного пульта. Режим скорости задается вручную. Нагрев устанавливается автоматически. Блок индикации состояния двери PA2DR поставляется как принадлежность и используется когда необходимо управлять работой завесы в зависимости от частоты открывания дверей. Имеется возможность внешнего управления в режиме on/off.

Основные размеры



Приборы управления и принадлежности PA2200C - PA3200C



**PA2PF/PA3PF, скобы потолочного крепления**  
Крепежные элементы для потолочного крепления завесы на профилях подвески или стержнях (не входят в комплект поставки).

**PA34TR, стержни с резьбой**  
Для крепления к потолку. Длина 1 м. Используются вместе со скобами потолочного крепления PA2PF/PA3PF.

**PA2P, профили для подвески с потолка**  
Профили для подвески предназначены для крепления завесы к потолку. Длина 1 м. Профили закрыты белым пластиком, чтобы скрыть подводящий кабель. При необходимости профили подвески можно укоротить. Используются вместе со скобами потолочного крепления PA2PF/PA3PF.

**PAMLK, блок защиты двигателя**  
Устройство PAMLK позволяет получить сигнал отказа двигателя в завесах, моторы которых не оснащены встроенными термоконтактами или не имеют возможность подачи сигнала отказа на систему диспетчеризации. Имеющимся разъемом PAMLK включается между обмоткой двигателя и управляющей платой завесы. Для завес с элементами системы SIRE (серия PA2500) его установка обеспечивает индикацию отказа от встроенной термозащиты. Для завес не оснащенных системой SIRE (PA2200C/3200C) для снятия сигнала на систему диспетчеризации используются сухие контакты платы PAMLK.

**PA2DR, дверной контакт и пульт ДУ**  
Включает в себя дверной контакт и специальный пульт, с которого можно активировать автоматический режим работы завесы в зависимости от частоты открывания двери.

Модели на горячей воде

**PA2EF/PA3EF, внешний сетчатый фильтр**  
Сетчатый фильтр для защиты теплообменника завес с подводом горячей воды от пыли. Легко устанавливается и снимается благодаря магнитным полоскам. Облегчает обслуживание, поскольку не требуется внутренняя чистка оборудования, достаточно очистить фильтр.

**PAWAK, комплект для подсоединения теплообменника.**  
Комплект для облегчения подсоединения подводящих трубопроводов к гладким медным патрубкам теплообменника завесы состоит из трубки с обжимным фитингом с одной стороны и резьбовым соединением с внешней резьбой (1/2" DN15) с другой стороны. (PA2200C).

**FHDN20, гибкие подводки**  
Гибкие подводки применяются для облегчения монтажа при подключении завес с подводом горячей воды. (PA3200C).

Комплекты вентиля VOS используются для регулировки расхода, подробную информацию можно найти в разделе "Приборы управления".

Модель	Описание	Кол. в комплекте	Длина
PA2PF15	Скобы потолочного крепления для завес длиной 1 и 1,5 метра PA2200C	4	
PA2PF20	Скобы потолочного крепления для завес длиной 2 метра PA2200C	6	
PA3PF15	Скобы потолочного крепления для завес длиной 1 и 1,5 метра PA3200C	4	
PA3PF20	Скобы потолочного крепления для завес длиной 2 метра PA3200C	6	
PA34TR15	Скобы потолочного крепления для завес длиной 1 и 1,5 метра	4	1 м
PA34TR20	Стержни с резьбой для завес длиной 2 метра	6	1 м
PA2P15	Профили подвески с потолка для завес длиной 1 и 1,5 метра	2	1 м
PA2P20	Профили подвески с потолка для завес длиной 2 метра	3	1 м
PAMLK	Блок защиты двигателя	1	
PA2DR	Дверной контакт и пульт дистанционного управления		
PA2EF10	Сетчатый фильтр для завес с подводом горячей воды длиной 1 метр PA2200C	1	
PA2EF15	Сетчатый фильтр для завес с подводом горячей воды длиной 1,5 метра PA2200C	1	
PA2EF20	Сетчатый фильтр для завес с подводом горячей воды длиной 2 метра PA2200C	1	
PA3EF10	Сетчатый фильтр для завес с подводом горячей воды длиной 1 метр PA3200C	1	
PA3EF15	Сетчатый фильтр для завес с подводом горячей воды длиной 1,5 метра PA3200C	1	
PA3EF20	Сетчатый фильтр для завес с подводом горячей воды длиной 2 метра PA3200C	1	
PAWAK	Комплект для подсоединения теплообменника PA2200C		
FHDN20	Гибкие подводки DN20, внутренняя резьба 3/4", с поворотом на 90°, 1 пара, 350 мм PA3200C	2	



## PA2500

### Современные воздушные завесы с интеллектуальной системой управления

#### Рекомендуемая высота установки до 2,5 м

Воздушные завесы PA2500 создают надежный барьер от холодного воздуха с улицы и обеспечивают комфортный микроклимат в помещениях магазинов, офисов и любых других общественных зданий.

- 3 скорости вентилятора и 3 ступени нагрева, их комбинация сочетает высокий уровень комфорта с минимальными затратами мощности.
- Монтажные скобы входят в комплект поставки.
- Передняя панель легко снимается, что облегчает доступ к внутренним элементам для проверки и обслуживания.
- Коррозионно-стойкий корпус выполнен из оцинкованного стального листа с окраской порошковым напылением. Торцевые элементы из пластика. Цвет основных элементов корпуса: белый, RAL 9016, NCS S 0500-N. Цвет решетки, задней и торцевых панелей: серый, RAL 7046.



Параметры потока оптимизированы в соответствии с технологией Thermozone.

#### ❖ Без нагрева - PA2500 A

IP21

Модель	Мощность [кВт]	Расход воздуха*1 [м³/час]	Уровень шума*2 [дБ(А)]	Напряжение двигатель [В]	Сила тока двигатель [А]	Длина [мм]	Вес [кг]
PA2510A	0	900/1300	43/53	230В~	0,5	1050	16
PA2515A	0	1250/2100	44/54	230В~	0,7	1560	23,5
PA2520A	0	1800/2600	44/55	230В~	1,0	2050	32

#### ⚡ С электронагревом - PA2500 E

IP20

Модель	Ступени мощности [кВт]	Расход воздуха*1 [м³/час]	$\Delta t^{*3}$ [°C]	Уровень шума*2 [дБ(А)]	Напряжение двигатель [В]	Сила тока двигатель [А]	Напряжение [В] Ток [А] (нагрев)	Длина [мм]	Вес [кг]
PA2510E05	1,7/3,3/5	900/1450	17/10,5	42/51	230В~	0,5	400В3~/7,2	1050	19
PA2510E08	3/5/8	900/1450	27/16,5	42/51	230В~	0,5	400В3~/11,5	1050	20
PA2515E08	2,7/5,4/8	1400/2200	17,5/11	40/52	230В~	0,7	400В3~/11,5	1560	30
PA2515E12	3,9/8/12	1400/2200	26/16,5	40/52	230В~	0,7	400В3~/17,3	1560	32
PA2520E10	3,4/6,7/10	1800/2900	17/10,5	43/53	230В~	1,0	400В3~/14,4	2050	36
PA2520E16	6/10/16	1800/2900	27/16,5	43/53	230В~	1,0	400В3~/23,1	2050	40

#### 💧 На горячей воде - PA2500 W

IP21

Модель	Мощность*4 [кВт]	Расход воздуха*1 [м³/час]	$\Delta t^{*3,4}$ [°C]	Объем воды [л]	Уровень шума*2 [дБ(А)]	Напряжение двигатель [В]	Сила тока двигатель [А]	Длина [мм]	Вес [кг]
PA2510W	11	900/1300	28/25	0,71	42/53	230В~	0,45	1050	17,5
PA2515W	20	1250/2100	34/28	1,09	41/54	230В~	0,6	1560	26
PA2520W	24	1800/2600	32/28	1,42	43/55	230В~	0,9	2050	35

\*1) При min/max скорости (всего 3 ступени).

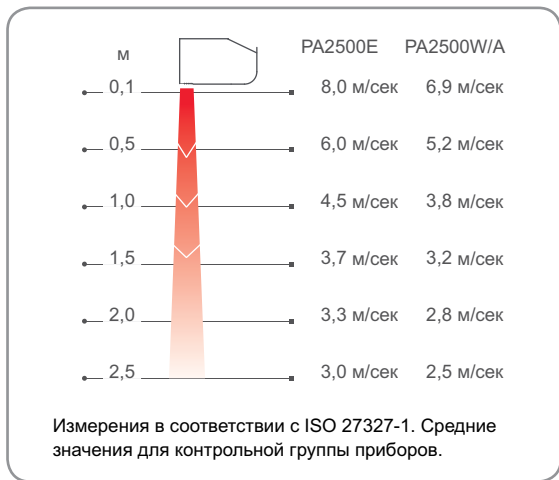
\*2) Условия: Расстояние до прибора 5 метров. Фактор направленности 2. Эквивалентная площадь звукопоглощения 200 м². При низком/высоком расходе воздуха.

\*3)  $\Delta t$  = Увеличение температуры проходящего воздуха при полной выходной мощности и min/max расходе воздуха.

\*4) Для температуры воды 90/70 °C, и воздуха на входе +18 °C.

# Воздушные завесы

## Профиль скоростей воздушного потока

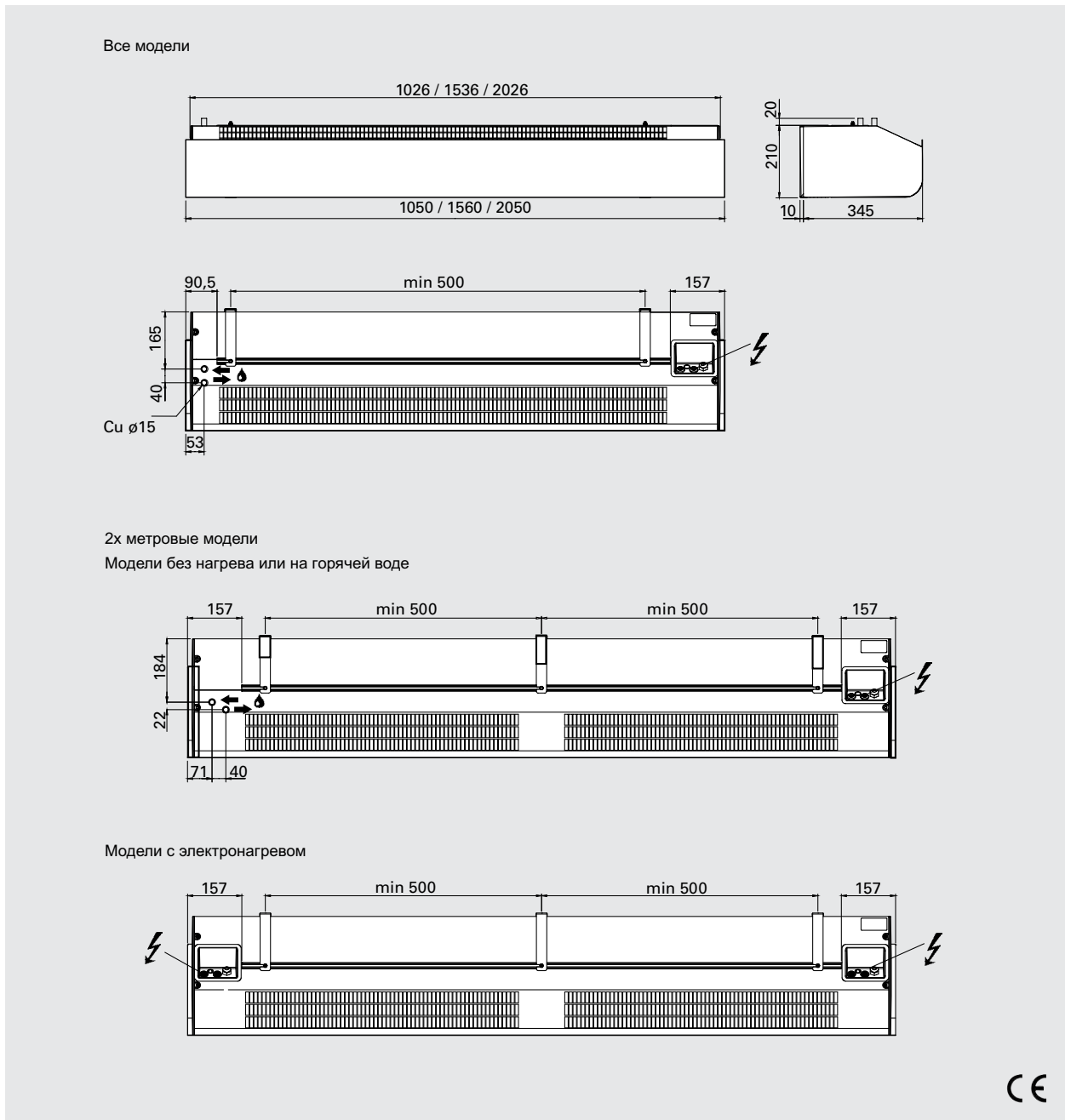


## Управление

SIRe Базовая    SIRe Продвинутая    SIRe Профи

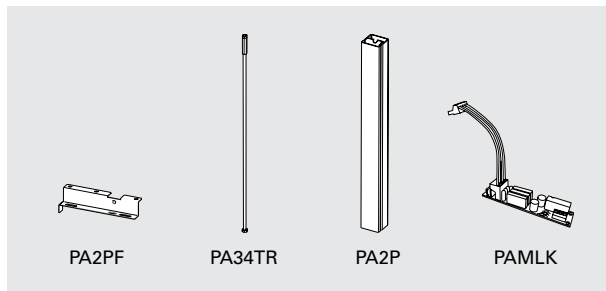
Эта завеса оснащена встроенными элементами интеллектуальной системы управления SIRe, которая обеспечивает полностью автоматическое управление, адаптирующееся под конкретные условия каждого проема. В зависимости от тех функций, которые требуются, вы можете выбрать любую из 3х версий исполнения системы управления SIRe: Базовая, Продвинутая или Профи. Комплекты клапанов VOS(P), VOT, VMO(P) или VMT используются для регулировки расхода. Более подробная информация и принадлежности в разделе "Приборы управления".

## Основные размеры





## Принадлежности

**PA2PF, скобы потолочного крепления**

Крепежные элементы для потолочного крепления завесы на профилях подвески или стержнях (не входят в комплект поставки).

**PA34TR, стержни с резьбой**

Для крепления к потолку. Длина 1 м. Используются вместе со скобами потолочного крепления PA2PF/PA3PF.

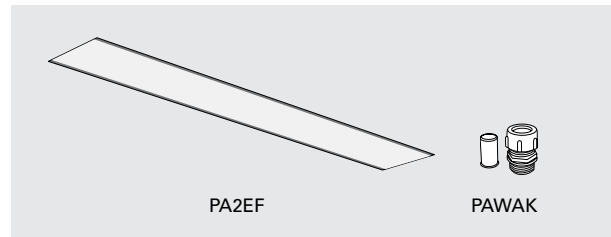
**PA2P, профили для подвески с потолка**

Профили для подвески предназначены для крепления завесы к потолку. Длина 1 м. Профили закрыты белым пластиком, чтобы скрыть подводящий кабель. При необходимости профили подвески можно укоротить. Используются вместе со скобами потолочного крепления PA2PF/PA3PF.

**PAMLK, блок защиты двигателя**

Устройство PAMLK позволяет получить сигнал отказа двигателя в завесах, моторы которых не оснащены встроенными термоконтактами или не имеют возможность подачи сигнала отказа на систему диспетчеризации. Имеющимся разъемом PAMLK включается между обмоткой двигателя и управляющей платой завесы. Для завес с элементами системы SIRE (серия PA2500) его установка обеспечивает индикацию отказа от встроенной термозащиты. Для завес не оснащенных системой SIRE (PA2200C/3200C) для снятия сигнала на систему диспетчеризации используются сухие контакты платы PAMLK.

## Модели на горячей воде

**PA2EF, внешний сетчатый фильтр**

Сетчатый фильтр для защиты теплообменника завес с подводом горячей воды от пыли. Легко устанавливается и снимается благодаря магнитным полоскам. Облегчает обслуживание, поскольку не требуется внутренняя чистка оборудования, достаточно очистить фильтр.

**PAWAK, комплект для подсоединения теплообменника.**

Комплект для облегчения подсоединения подводящих трубопроводов к гладким медным патрубкам теплообменника завесы состоит из трубки с обжимным фитингом с одной стороны и резьбовым соединением с внешней резьбой (1/2" DN15) с другой стороны.

Модель	Описание	Кол. в комплекте	Длина
PA2PF15	Скобы потолочного крепления длиной 1 и 1,5 метра	4	
PA2PF20	Скобы потолочного крепления длиной 2 метра	6	
PA34TR15	Стержни с резьбой для завес длиной 1 и 1,5 метра	4	1 м
PA34TR20	Стержни с резьбой для завес длиной 2 метра	6	1 м
PA2P15	Профили подвески с потолка для завес длиной 1 и 1,5 метра	2	1 м
PA2P20	Профили подвески с потолка для завес длиной 2 метра	3	1 м
PAMLK	Блок защиты двигателя	1	
PA2EF10	Сетчатый фильтр для завес с подводом горячей воды длиной 1 метр	1	
PA2EF15	Сетчатый фильтр для завес с подводом горячей воды длиной 1,5 метра	1	
PA2EF20	Сетчатый фильтр для завес с подводом горячей воды длиной 2 метра	1	
PAWAK	Комплект для подсоединения теплообменника	1	



## Portier

### Воздушные завесы для стандартных проемов со специальным дизайном корпуса

Рекомендуемая высота установки до 2,5 м

Воздушные завесы серии Portier специального дизайна с корпусом из нержавеющей стали матовой полировки предназначены для защиты входных дверей в помещениях, где предъявляются повышенные требования к дизайну. Приборы выпускаются в двух типоразмерах по длине, что дает возможность перекрывать проемы любой ширины.

- Низкий уровень шума.
- Регулируемое направление воздушного потока в зависимости от условий эксплуатации.
- Простая и удобная установка, крепежные элементы находятся на верхней части завесы. Возможно крепление к стене на монтажных скобах или к потолку посредством монтажного комплекта, шпилек, тросов или цепочек.
- Корпус из нержавеющей стали (Матовая). Цвет решетки и торцевых элементов: черный, RAL 9005.



Параметры потока оптимизированы в соответствии с технологией Thermozone.

#### ✿ Без нагрева - Portier A

IP21

Модель	Мощность [кВт]	Расход воздуха [м³/час]	Уровень шума [дБ(А)]*1	Напряжение [В]	Ток [А]	Длина [мм]	Вес [кг]
PS210A	0	1300	54	230В~	0,45	1020	14
PS215A	0	2000	56	230В~	0,55	1530	20

#### ⚡ С электронагревом - Portier E

IP21

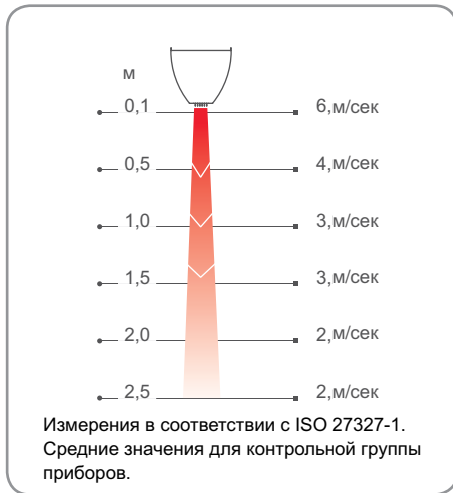
Модель	Ступени мощности [кВт]	Расход воздуха [м³/час]	$\Delta t^{*2}$ [°C]	Уровень шума [дБ(А)]*1	Напряжение [В]	Ток [А]	Длина [мм]	Вес [кг]
PS210E03	1,5/3	1200	8	50	230В~/400В3N~*3	13,4/4,8	1020	17
PS210E06	3/6	1200	15	50	400В3N~*3	9,2	1020	17
PS210E09	4,5/9	1200	23	50	400В3N~*3	13,5	1020	17
PS215E09	4,5/9	1900	14	50	400В3N~*3	13,5	1530	24
PS215E14	6,7/13,5	1900	21	50	400В3~ + 230В~	20,0	1530	24

\*1) Условия: Расстояние до прибора 5 метров. Фактор направленности 2. Эквивалентная площадь звукопоглощения 200 м².

\*2)  $\Delta t$  = подогрев потока при максимальной мощности и скорости.

\*3) Альтернатива 400 В3~ + 230 В~, если ток больше 16А. При соединении нескольких приборов.

Профиль скоростей воздушного потока Управление



**❁ Модели без нагрева**

**Вариант 1**

- CB20, пульт управления, 2 режима скорости.

**Вариант 2**

- CB20, пульт управления, 2 режима скорости.
- MDC, магнитный дверной контакт с реле задержки.

**⚡ Модели с электронагревом**

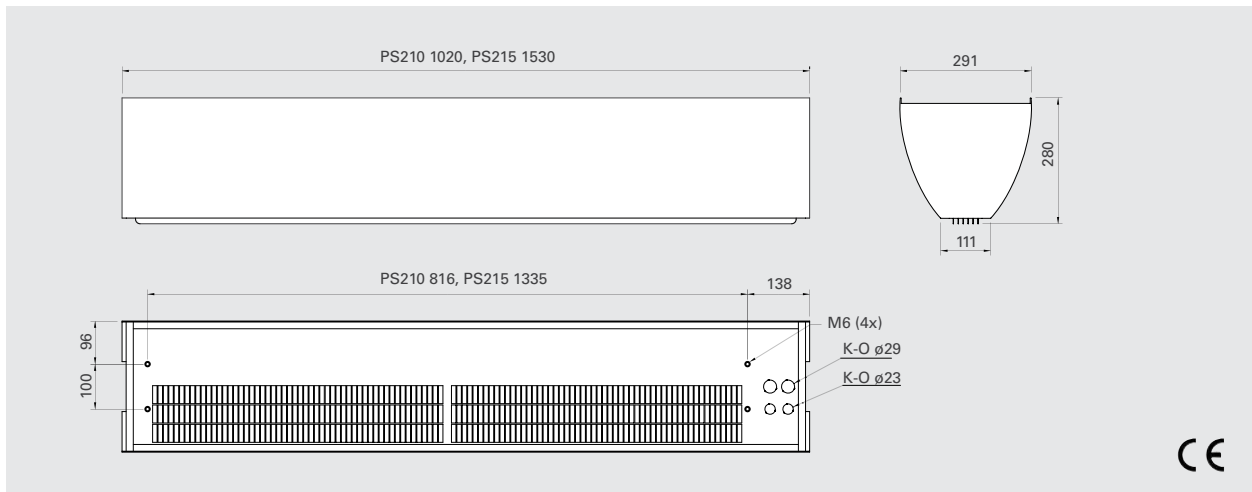
**Вариант 1**

- CB22, пульт управления, 2 режима скорости и 2 режима мощности.
- RT12, электронный 2-х ступенчатый термостат.

**Вариант 2**

- CB22, пульт управления, 2 режима скорости и 2 режима мощности.
- RT12, электронный 2-х ступенчатый термостат.
- MDC, магнитный дверной контакт с реле задержки.

Основные размеры



Принадлежности

**P2WB, комплект для установки на стену**

Применяется при навеске завесы горизонтально на стену. Состоит из монтажных скоб и элементов крепежа.

**P2JK, соединительный комплект**

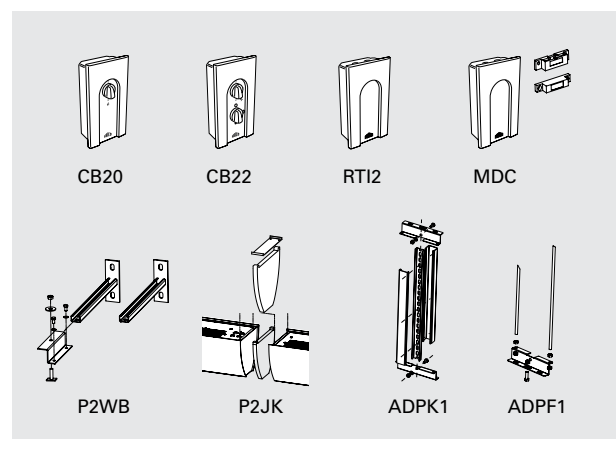
Предназначен для стыковки торцевых частей при установке завес вплотную друг к другу при горизонтальной подвеске. Состоит из монтажной платы и крепежных элементов.

**ADPK1, комплект для подвески**

Профили закрыты белым пластиком, чтобы скрыть подводящий кабель. При необходимости профили подвески можно укоротить.

**ADPF1, скобы для крепления к потолку**

Используются для крепления к потолку на тросах или шпильках (не включены в комплект поставки). Комплект состоит из 4-х скоб (2 крепятся к потолку, 2 – к завесе).



Модель	Описание
<b>CB20</b>	Пульт управления Portier A, IP44
<b>CB22</b>	Пульт управления Portier E, IP44
<b>RT12</b>	Электронный двухступенчатый термостат, IP44
<b>MDC</b>	Магнитный дверной контакт с реле задержки, IP44
<b>P2WB</b>	Комплект для установки на стену (2 шт)
<b>P2JK</b>	Соединительный комплект (1 шт)
<b>ADPK1</b>	Комплект для подвески (2 шт)
<b>ADPF1</b>	Скобы для крепления к потолку (4 шт)



## AR200

### Воздушные завесы скрытой установки для стандартных проемов

#### Рекомендуемая высота установки до 2,5 м

AR200 компактные воздушные завесы, которые подходят для небольших входных групп с подвесным потолком. Завесы серии AR200 могут устанавливаться в достаточно ограниченном пространстве. Скрытая установка за подвесным потолком и низкий уровень шума делает завесы практически незаметными.

- Каждый типоразмер AR200E имеет одну модель, но есть возможность перекоммутации 230В~/400В3N~, таким образом, можем получить 2 варианта по мощности.
- Компактность завесы (высота составляет всего лишь 200 мм).
- Видимая нижняя часть выполнена из лакированного алюминия. Цветовой код: RAL 9016, NCS S 0500-N. Нижняя панель легко снимается и может быть окрашена в любой желаемый цвет. Остальные элементы корпуса изготовлены из листовой оцинкованной стали.

#### ✦ Без нагрева - AR200 A

IP20

Модель	Мощность [кВт]	Расход воздуха*1 [м³/час]	Уровень шума*2 [дБ(A)]	Напряжение [В]	Сила тока [А]	Длина [мм]	Вес [кг]
AR210A	0	650/1200	34/50	230В~	0,5	1042	18
AR215A	0	950/1750	34/50	230В~	0,6	1552	25
AR220A	0	1300/2400	40/54	230В~	1,0	2042	36

#### ⚡ С электронагревом - AR200 E

IP20

Модель	Ступени мощности 400В3N~ [кВт]	Ступени мощности 230В~ [кВт]	Расход воздуха*1 [м³/час]	$\Delta t^{*3}$ [°C]	Уровень шума*2 [дБ(A)]	Напряжение [В]	Ток 400В3N~ [А]	Ток 230В~ [А]	Длина [мм]	Вес [кг]
AR210E09	3	-	650/1200	13/7	34/50	400В3N~	4,3	-	1042	23
	6/9	-	650/1200	41/22	34/50	400В3N~	13	-	1042	23
	-	3	650/1200	13/7	34/50	230В~	-	13	1042	23
	-	3/5	650/1200	23/12	34/50	230В~	-	22	1042	23
AR215E11	4,5	-	950/1750	14/8	34/50	400В3N~	6,5	-	1552	32
	6,8/11,3	-	950/1750	35/20	34/50	400В3N~	16	-	1552	32
	-	4,5	950/1750	14/8	34/50	230В~	-	20	1552	32
	-	4,5/6,8	950/1750	21/12	34/50	230В~	-	30	1552	32
AR220E18	6	-	1300/2400	13/7	40/54	400В3N~	8,7	-	2042	44
	12/18	-	1300/2400	41/22	40/54	400В3N~	26	-	2042	44
	-	6	1300/2400	13/7	40/54	230В~	-	26	2042	44
	-	6/10	1300/2400	23/12	40/54	230В~	-	43	2042	44

#### 💧 На горячей воде - AR200 W

IP20

Модель	Мощность*4 [кВт]	Расход воздуха*1 [м³/час]	$\Delta t^{*3,4}$ [°C]	Расход воды [л]	Уровень шума*2 [дБ(A)]	Напряжение [В]	Ток [А]	Длина [мм]	Вес [кг]
AR210W	8	700/1000	27/24	0,5	41/49	230В~	0,4	1042	21
AR215W	13	1000/1600	28/23	0,9	37/50	230В~	0,6	1552	39
AR220W	16	1400/2000	27/23	1,1	44/53	230В~	1,0	2042	42

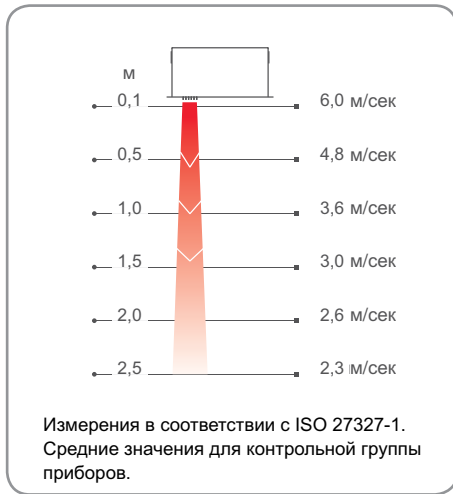
\*1) При min/max скорости (всего 3 ступени).

\*2) Условия: Расстояние до прибора 5 метров. Фактор направленности 2. Эквивалентная площадь звукопоглощения 200 м². При низком/высоком расходе воздуха.

\*3)  $\Delta t$  = Увеличение температуры проходящего воздуха при полной выходной мощности и min/max расходе воздуха.

\*4) Для температуры воды 90/70 °C и воздуха на входе +18 °C.

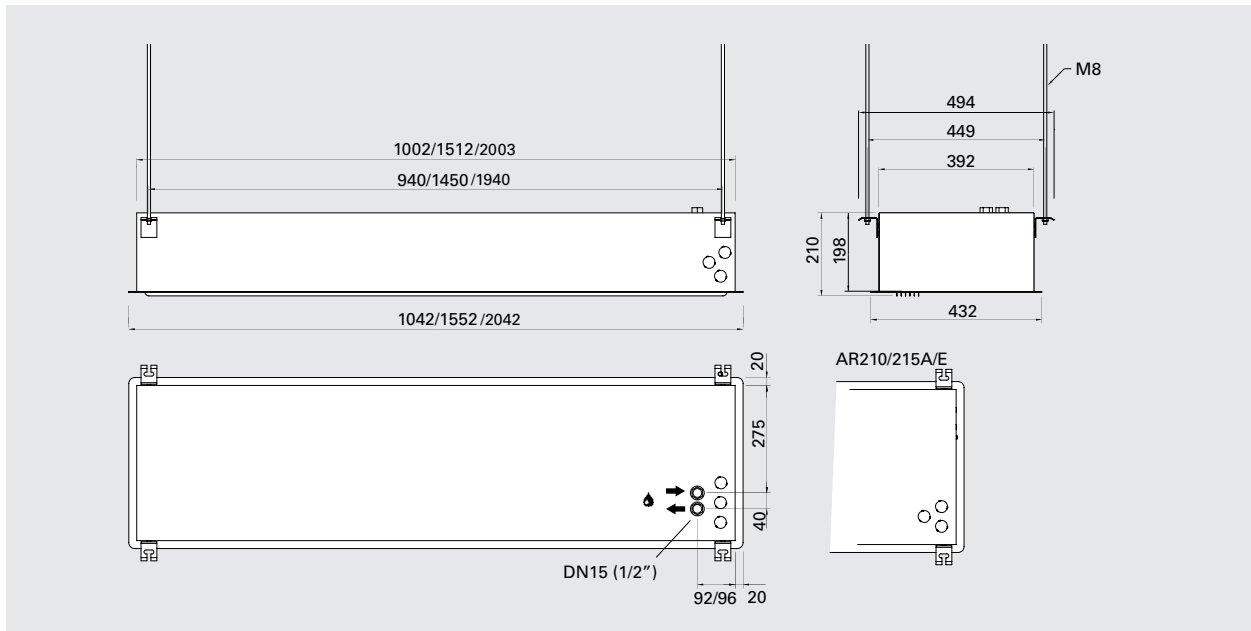
Профиль скоростей воздушного потока Управление



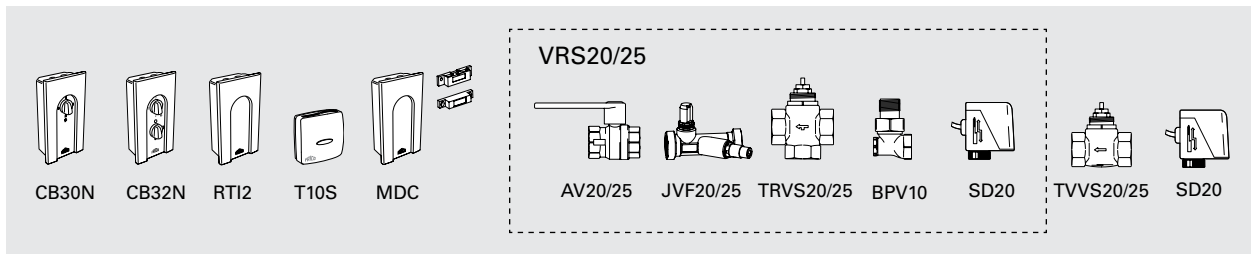
- ❄ Модели без нагрева**
  - Вариант 1
    - CB30N, пульт управления, 3 режима скорости.
  - Вариант 2
    - CB30N, пульт управления, 3 режима скорости.
    - RTI2, электронный 2-х ступенчатый термостат.
    - MDC, магнитный дверной контакт с реле задержки.
- ⚡ Модели с электронагревом**
  - Вариант 1
    - CB32N, пульт управления, 3 режима скорости и 2 режима мощности.
    - RTI2, электронный 2-х ступенчатый термостат.
  - Вариант 2
    - CB32N, пульт управления, 3 режима скорости и 2 режима мощности.
    - RTI2, электронный 2-х ступенчатый термостат.
    - MDC, магнитный дверной контакт с реле задержки.
- 💧 Модели на горячей воде**
  - Вариант 1
    - CB30N, пульт управления, 3 режима скорости.
    - T10S, термостат IP30.
  - Вариант 2
    - CB30N, пульт управления, 3 режима скорости.
    - RTI2, электронный 2-х ступенчатый термостат.
    - MDC, магнитный дверной контакт с реле задержки.

Основные размеры

Комплект клапанов VRS20/25 (опция TVVS20/25 с приводом SD20) используется для управления расходом воды.



Приборы управления



Модель	Описание	Габариты [мм]
CK01E	Комплект приборов упр. - электро, Вар. 1 (CB32N, RTI2)	
CK02E	Комплект приборов упр. - электро, Вар. 2 (CB32N, RTI2, MDC)	
CK01W	Комплект приборов упр. - вода, Вар. 1 (CB30N, T10)	
CK02W	Комплект приборов упр. - вода, Вар. 2 (CB30N, RTI2, MDC)	
CB32N	Пульт управления (E)	155x87x43
CB30N	Пульт управления (A/W)	155x87x43
T10S	Электронный термостат, IP30	80x80x31
RTI2	Электронный 2-х ступенчатый термостат, IP44	155x87x43
MDC	Магнитный концевой выключатель с реле задержки, IP44	155x87x43
MDCDC	Магнитный концевой выключатель	

Модель	Описание
VRS20	Комплект вентилей, DN 20 мм
VRS25	Комплект вентилей, DN 25 мм
TVVS20	2-х ходовой вентиль, DN 20 мм
TVVS25	2-х ходовой вентиль, DN 25 мм
SD20	Электропривод режим on/off 230В~



## AR3500

### Воздушные завесы скрытой установки с интеллектуальной системой управления

Рекомендуемая высота установки до 3,5 м

При скрытом расположении завеса AR3500 не бросается в глаза и не нарушает дизайнерских решений интерьера входной части помещений.

- Возможность подключения к системе диспетчеризации (BMS).
- Класс защиты завес при установке в подвесной потолок: со стороны корпуса в подвесном потолке - IP44, со стороны нижней панели - IP20.
- Сертификация: SEMKO и ГОСТ.
- Коррозионно-стойкий корпус выполнен из оцинкованного стального листа с окраской порошковым напылением. Цветовой код нижней части: белый, RAL 9016, NCS S 0500-N. Цветовой код решетки выдува: серый, RAL 7046. Как опция, возможна окраска нижней части в любой другой цвет.



Параметры потока оптимизированы в соответствии с технологией Thermozone.

#### ❖ Без нагрева - AR3500 A

IP44/IP20

Модель	Мощность [кВт]	Расход воздуха*1 [м³/час]	Уровень шума*2 [дБ(A)]	Напряжение Сила тока (управление)	Габариты [мм]	Вес [кг]
AR3510A	0	1000/2100	39/58	230 В~/2,1 А	1057	38
AR3515A	0	1400/2900	40/59	230 В~/2,9 А	1567	51
AR3520A	0	2000/4200	41/61	230 В~/4,3 А	2073	70

#### ⚡ С электронагревом - AR3500 E

IP44/IP20

Модель	Ступени мощности [кВт]	Расход воздуха*1 [м³/час]	$\Delta t^{*3}$ [°C]	Уровень шума*2 [дБ(A)]	Напряжение Сила тока (управление)	Напряжение Сила тока (нагрев)	Габариты [мм]	Вес [кг]
AR3510E09	4,5/9	1000/2100	27/13	39/58	230 В~/2,1 А	400 В3~/13 А	1057	42
AR3515E14	7/13,5	1400/2900	29/14	40/59	230 В~/2,9 А	400 В3~/19,5 А	1567	58
AR3520E18	9/18	2000/4200	27/15	41/61	230 В~/4,3 А	400 В3~/26 А	2073	78

#### 💧 На горячей воде - AR3500 W

IP44/IP20

Модель	Мощность*4 [кВт]	Расход воздуха [м³/час]	$\Delta t^{*3,4}$ [°C]	Расход воды [л]	Уровень шума*2 [дБ(A)]	Напряжение [В]	Ток [А]	Габариты [мм]	Вес [кг]
AR3510W	17	1000/2000	35/27	1,3	39/58	230В~	2,1	1057	42
AR3515W	25	1400/2800	36/29	2,1	40/58	230В~	2,9	1567	58
AR3520W	39	2000/4000	36/29	2,9	41/60	230В~	4,3	2073	78

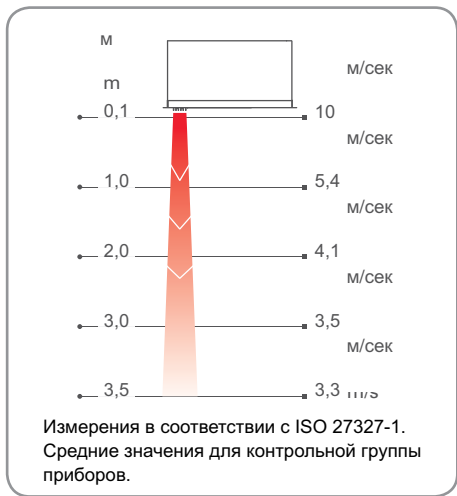
\*1) При min/max скорости (всего 5 ступеней).

\*2) Условия: Расстояние до прибора 5 метров. Фактор направленности 2. Эквивалентная площадь звукопоглощения 200 м². При низком/высоком расходе воздуха.

\*3)  $\Delta t$  = Увеличение температуры проходящего воздуха при полной выходной мощности и min/max расходе воздуха.

\*4) Для температуры воды 90/70 °C, и воздуха на входе +18 °C.

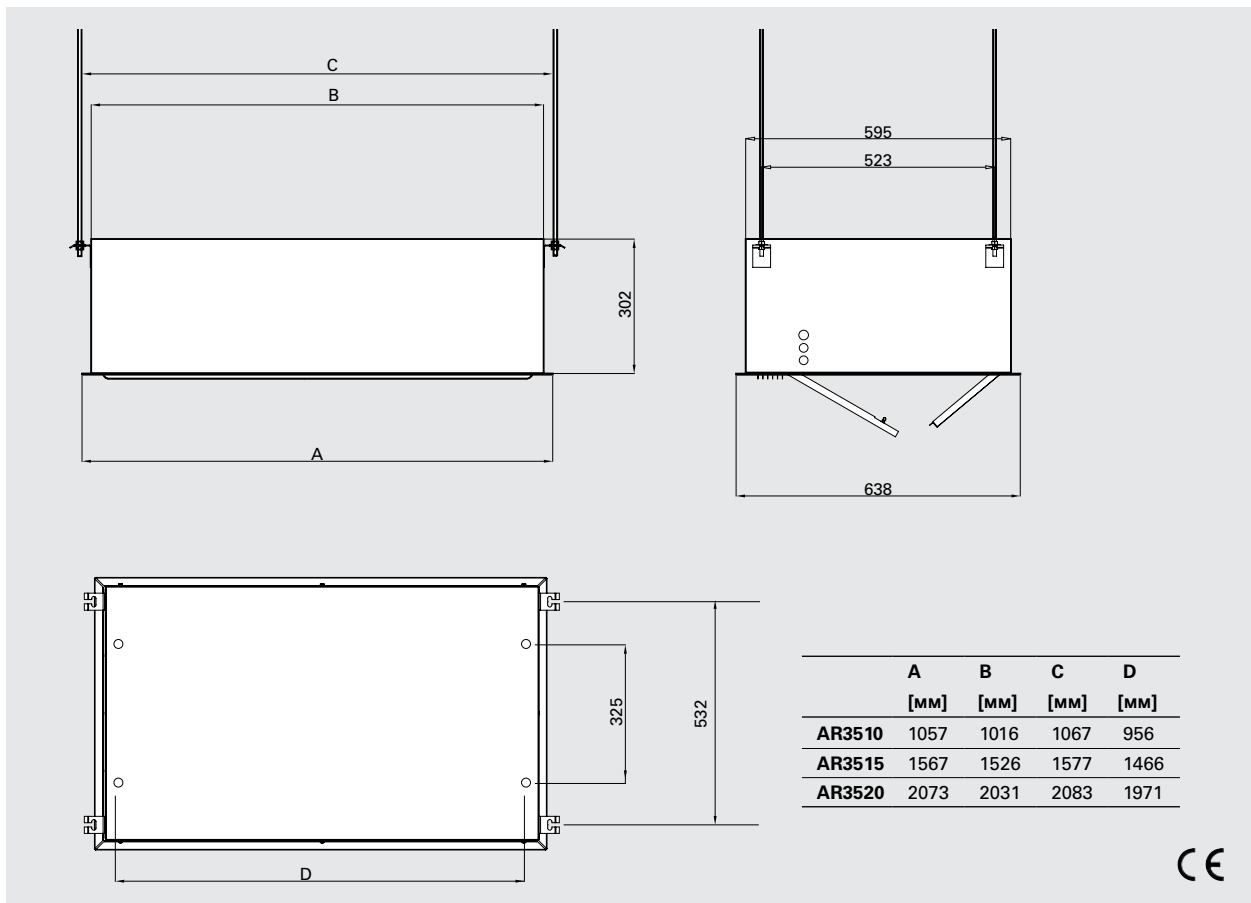
Профиль скоростей воздушного потока Управление



SIRE Базовая    SIRE Продвинутая    SIRE Профи

Эта завеса оснащена встроенными элементами интеллектуальной системы управления SIRE, которая обеспечивает полностью автоматическое управление, адаптирующееся под конкретные условия каждого проема. В зависимости от тех функций, которые требуются, вы можете выбрать любую из 3х версий исполнения системы управления SIRE: Базовая, Продвинутая или Профи. Комплекты клапанов VOS(P), VOT, VMO(P) или VMT используются для регулировки расхода. Более подробная информация и принадлежности в разделе "Приборы управления".

Основные размеры

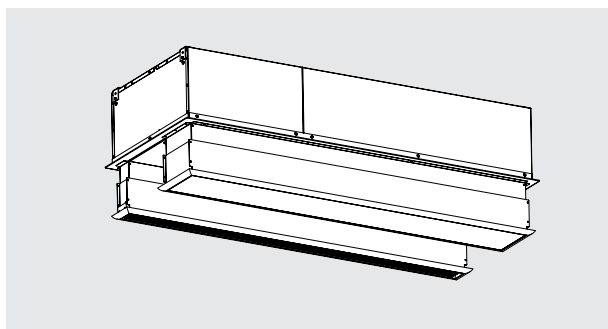


Принадлежности

AR35XTT, воздуховоды

Используются, когда требуется, чтобы были видны только решетки забора/выдува воздуха.

Модель	Описание	Габариты [мм]
<b>AR35XTT10</b>	Воздуховоды AR3510	130-210
<b>AR35XTT15</b>	Воздуховоды AR3515	130-210
<b>AR35XTT20</b>	Воздуховоды AR3520	130-210





## Corinte

### Эксклюзивные воздушные завесы с интеллектуальным управлением

#### Рекомендуемая высота установки до 3 м

Эксклюзивное исполнение корпуса из нержавеющей стали завес серии Corinte дает возможность использовать их в тех местах, где имеются особые требования по дизайну оборудования и низкому уровню шума.



Параметры потока оптимизированы в соответствии с технологией Thermozone.

- Завесы серии Corinte производятся в двух версиях: ADCS и ACCS, с разной геометрией корпуса и техническими параметрами.
- Для проемов из нескольких дверей шириной до 5 м (2 завесы, по одной с каждой стороны).
- Декоративная рамка для моделей вертикальной установки включена в комплект поставки. Изготовление по параметрам клиента в соответствии с алгоритмом заказа.
- В стандартном исполнении корпус выполнен из нержавеющей стали с матовой или стандартной полировкой. Зеркальная полировка и окраска в любой цвет - опция. Цветовой код решеток забора и выдува воздуха: чёрный, RAL 9005.

#### Профиль скоростей воздушного потока



#### Управление

SIRe Базовая    SIRe Продвинутая    SIRe Профи

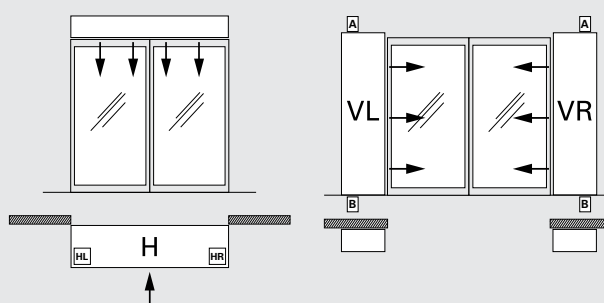
Эта завеса оснащена встроенными элементами интеллектуальной системы управления SIRe, которая обеспечивает полностью автоматическое управление, адаптирующееся под конкретные условия каждого проема. В зависимости от тех функций, которые требуются, вы можете выбрать любую из 3х версий исполнения системы управления SIRe: Базовая, Продвинутая или Профи. Комплекты клапанов VOS(P), VOT, VMO(P) или VMT используются для регулировки расхода. Более подробная информация и принадлежности в разделе "Приборы управления".

#### Алгоритм заказа

Модель - тип установки - место подключения - отделка  
Пример: ADCS22WL - VL - A - P

<b>Модель</b>	см. Технические характеристики
<b>Тип установки</b>	HL (горизонтально, подключение слева), HR (горизонтально, подключение справа) VL (вертикально слева) или VR (вертикально справа) положение определяется при взгляде изнутри
<b>Место подключения</b>	A или B, см. рисунок
<b>Вариант отделки</b>	P = полированная нержавеющая сталь B = матовая нержавеющая сталь MP = зеркальная полировка, нержавеющая сталь

#### Расположение мест подключений





✿ Без нагрева - ADCS A

IP20

Модель	Мощность [кВт]	Расход воздуха*3 [м³/ч]	Уровень шума*4 [дБ(A)]	Мощность двигателя [Вт]	Напряжение двигатель [В]	Сила тока двигатель [А]	Длина [мм]	Вес [кг]
ADCS17A*1	0	1400/3000	40/60	670	230В~	2,9	1700	73
ADCS22A	0	1800/4000	42/61	990	230В~	4,3	2200	95
ADCS25A*2	0	2050/4500	43/63	1150	230В~	5,0	2450	108

⚡ С электронагревом - ADCS E

IP20

Модель	Режимы мощности [кВт]	Расход воздуха*3 [м³/ч]	Δt*4 [°C]	Уровень шума*4 [дБ(A)]	Мощность двигателя [Вт]	Напряжение двигатель [В]	Сила тока двигатель [А]	Напряжение Сила тока (нагрев) [мм]	Длина [мм]	Вес [кг]
ADCS17E*1	7,5/15	1400/3000	32/15	40/60	670	230В~	2,9	400В3~/21,7	1700	73
ADCS22E	10/20	1800/3600	33/15	42/61	830	230В~	3,6	400В3~/28,9	2200	95
ADCS25E*2	11,2/22,5	2050/4100	33/15	43/63	990	230В~	4,3	400В3~/32,5	2450	108

💧 На горячей воде - ADCS WH, теплообменник для воды (≥80 °C)

IP20

Модель	Мощность*6 [кВт]	Расход воздуха*3 [м³/ч]	Δt*5,6 [°C]	Расход воды [л]	Уровень шума*4 [дБ(A)]	Мощность двигателя [Вт]	Напряжение двигатель [В]	Сила тока двигатель [А]	Длина [мм]	Вес [кг]
ADCS17WH*1	27	1400/3000	35/27	2,8	39/59	670	230В~	2,9	1700	85
ADCS22WH	35	1800/4000	35/26	3,6	42/60	990	230В~	4,3	2200	110
ADCS25WH*2	41	2050/4500	36/27	4,0	42/61	1150	230В~	5,0	2450	125

\*1) Модель только для горизонтальной установки.

\*2) Модель только для вертикальной установки.

\*3) При min/max скорости (всего 5 ступеней).

\*4) Условия: Расстояние до прибора 5 метров. Фактор направленности 2. Эквивалентная площадь звукопоглощения 200 м². При низком/высоком расходе воздуха.

\*5) Δt = Увеличение температуры проходящего воздуха при полной выходной мощности и min/max расходе воздуха.

\*6) Для температуры воды 90/70 °C, и воздуха на входе +18 °C.

⚡ С электронагревом - ACCS E

IP20

Модель	Режимы мощности [кВт]	Расход воздуха*2 [м³/ч]	Δt*4 [°C]	Уровень шума*3 [дБ(A)]	Напряжение двигатель [В]	Сила тока двигатель [А]	Напряжение Сила тока (нагрев) [мм]	Длина [мм]	Вес [кг]
ACCS10E08*1	2,7/5,4/8,1	950/1900	25/13	44/61	230В~	2,2	400В3~/11,7	1000	50
ACCS15E12*1	3,9/7,8/12	1350/2600	26/13	45/62	230В~	2,9	400В3~/16,9	1500	65
ACCS20E16	5,4/11/16	1980/3800	24/13	47/64	230В~	4,3	400В3~/23,4	2000	95
ACCS25E20	6,6/13/20	2340/4500	25/13	48/65	230В~	5,1	400В3~/28,6	2500	110
ACCS30E23	7,8/15/23	2660/5100	26/14	48/65	230В~	5,8	400В3~/33,8	3000	130

💧 На горячей воде - ACCS WH, теплообменник для воды (≥80 °C)

IP20

Модель	Мощность*5 Н*6 [кВт]	В*7 [кВт]	Расход воздуха*2 [м³/ч]	Δt*4,5 Н*6 [°C]	В*7 [°C]	Расход воды Н*6 [л]	В*7 [л]	Уровень шума*3 [дБ(A)]	Напряжение двигатель [В]	Сила тока двигатель [А]	Длина [мм]	Вес [кг]
ACCS10WH*1	13	-	950/1900	28/21	-	2,0	-	44/61	230В~	2,1	1000	50
ACCS15WH*1	18	-	1350/2600	28/21	-	3,2	-	45/62	230В~	2,9	1500	65
ACCS20WH	27	36	1980/3800	28/21	28/21	4,3	3,0	47/64	230В~	4,3	2000	95
ACCS25WH	33	49	2340/4500	28/22	28/21	5,4	3,0	48/65	230В~	5,0	2500	110
ACCS30WH	42	62	2660/5100	32/25	28/21	6,6	5,6	48/65	230В~	5,7	3000	130

\*1) Модель только для горизонтальной установки.

\*2) При min/max скорости (всего 5 ступеней).

\*3) Условия: Расстояние до прибора 5 метров. Фактор направленности 2. Эквивалентная площадь звукопоглощения 200 м². При низком/высоком расходе воздуха.

\*4) Δt = Увеличение температуры проходящего воздуха при полной выходной мощности и min/max расходе воздуха.

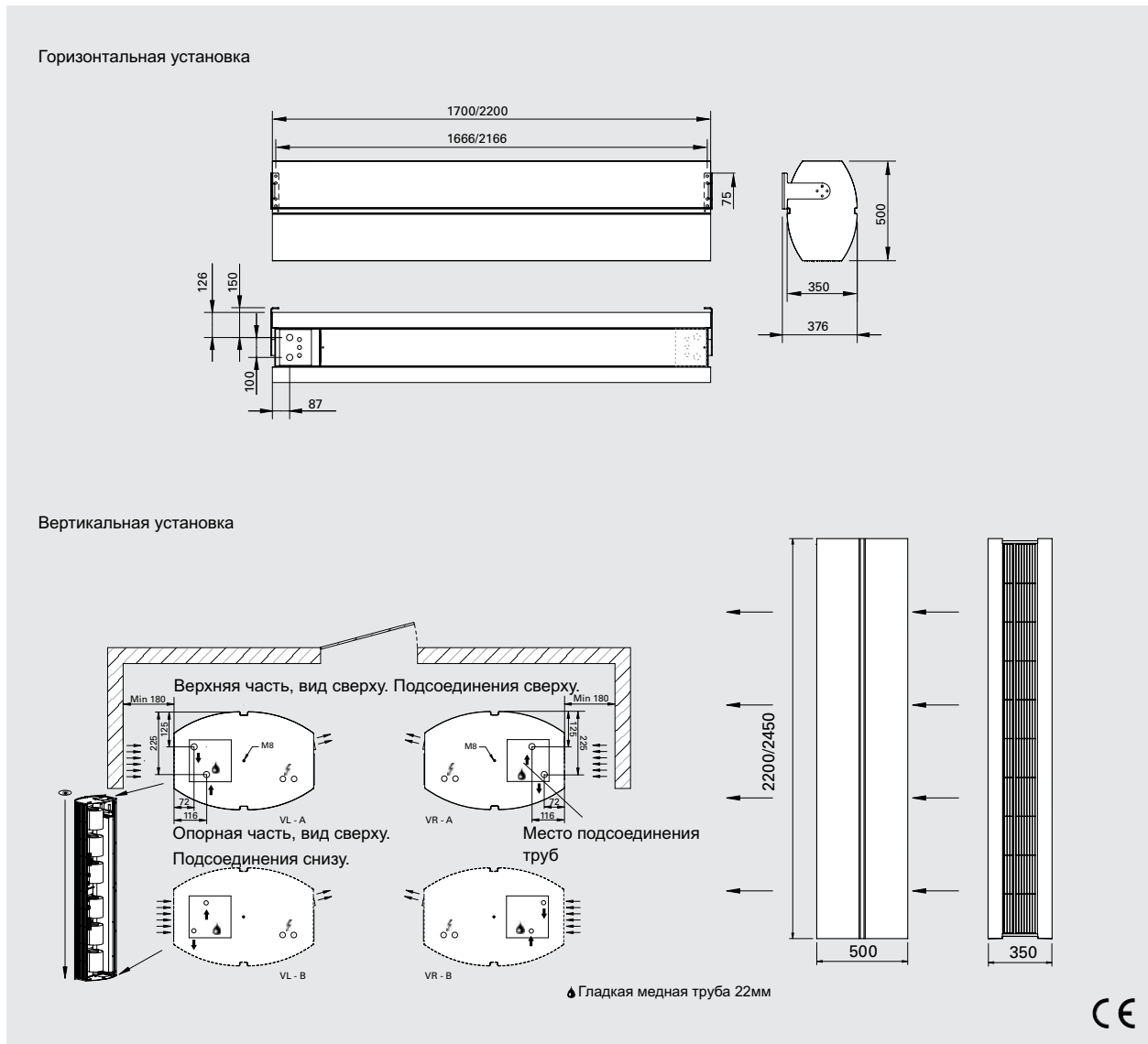
\*5) Для температуры воды 90/70 °C, и воздуха на входе +18 °C.

\*6) Горизонтальная установка

\*7) Вертикальная установка

По моделям завес с теплообменником для теплой воды (WL) смотрите сайт [www.frigo.com.ru](http://www.frigo.com.ru).

Основные размеры ADCS



Принадлежности ADCS

**ADCSEH, секция удлинения**

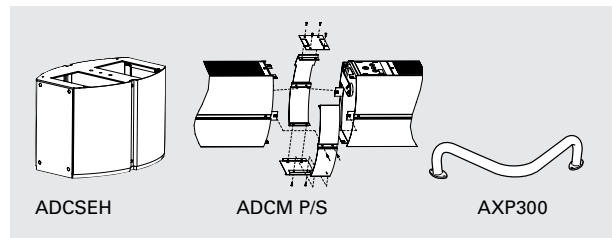
Декоративный элемент, внешне продолжающий контур корпуса завесы до потолка. Предназначен для укрытия соединительных кабелей и труб. Длина 100-1000 мм.

**ADCM P/S, соединительный комплект**

Предназначен для стыковки торцевых частей при установке завес вплотную друг к другу при горизонтальной подвеске. ADCMP – при подвеске на стержнях с потолка и ADCMS – при подвеске на скобах на стену.

**AXP300, защитное ограждение**

Крепится к полу около вертикально устанавливаемых завес для защиты их от повреждения тележками и механизмами уборки помещений.



Модель	Описание
ADCSEH	Секция для удлинения
ADCMP	Комплект декоративных накладок, подвеска с потолка
ADCMS	Комплект декоративных накладок при креплении к стене
AXP300	Защитное ограждение

### Основные размеры ACCS

**Горизонтальная установка**

**Вертикальная установка**

	L [мм]
<b>ACCS10*</b>	1000
<b>ACCS15*</b>	1500
<b>ACCS20</b>	2000
<b>ACCS25</b>	2500
<b>ACCS30</b>	3000

\*1) Модель только для горизонтальной установки.

Размеры соединительных патрубков: 3/4", DN20

Размеры соединительных патрубков: 1", DN25

### Принадлежности ACCS

#### ACCW, скоба для навески на стену

Скобы для горизонтальной навески завесы на стене. Две скобы для завес длиной 1 и 1.5 метра, три - для завес длиной 2 и 2.5 метра и четыре - длиной 3 метра.

Доступны в трех вариантах изготовления:

- ACCWBB, нержавеющая сталь, матовая полировка
- ACCWBP, нержавеющая сталь, стандартная полировка
- ACCWBMP, нержавеющая сталь, зеркальная полировка

#### ACCSEH, секция удлинения

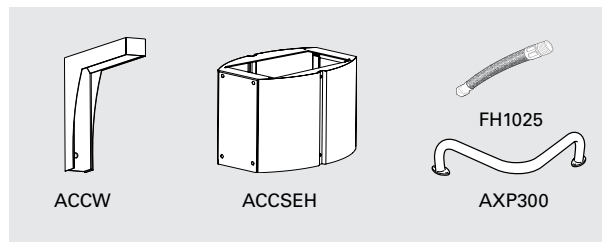
Декоративный элемент, внешне продолжающий контур корпуса завесы до потолка. Предназначен для укрытия соединительных кабелей и труб. Длина 100-1000 мм.

#### AXP300, защитное ограждение

Крепится к полу около вертикально устанавливаемых завес для защиты их от повреждения тележками и механизмами уборки помещений.

#### FH1025, гибкая подводка

Гибкая подводка (DN25, 1" внутренняя/внешняя резьба) поставляется как принадлежность для удобства и простоты подключения к отопительным сетям.



Модель	Описание
<b>ACCWBB</b>	Монтажная скоба (матовая полировка)
<b>ACCWBP</b>	Монтажная скоба (стандартная полировка)
<b>ACCSBMP</b>	Монтажная скоба (зеркальная полировка)
<b>ACCSEH</b>	Декоративная вставка 100-1000 мм
<b>AXP300</b>	Защитное ограждение
<b>FH1025</b>	Гибкая подводка, DN25, внутренняя/внешняя резьба, длина 1м



## РА3500

### Универсальные воздушные завесы для административных и торговых зданий с интеллектуальной системой управления

Рекомендуемая высота установки до 3,5 м

Завесы серии РА3500 могут применяться, например, для защиты входных групп административных и торговых зданий и небольших воротных проемов промышленных и складских сооружений. Воздушная завеса универсальна и может устанавливаться вертикально, горизонтально и за подвесной потолок.



Параметры потока оптимизированы в соответствии с технологией Thermozone.

- Класс защиты IPX4 и система дренажа у моделей с теплообменником WH.
- При вертикальной установке для завесы понадобится Комплект для вертикальной установки.
- Для проемов из нескольких дверей шириной до 5 м (2 завесы, по одной с каждой стороны).
- Элементы Дизайн комплекта дают возможность задекорировать элементы подвески, соединительные кабели и трубы.
- Коррозионно-стойкий корпус выполнен из оцинкованного стального листа с окраской порошковым напылением. Цвет основных элементов корпуса: белый, RAL 9016, NCS S 0500-N. Цвет решетки, задней и торцевых панелей: серый, RAL 7046.



IP21

#### ✦ Без нагрева - РА3500 А

Модель	Мощность [кВт]	Расход воздуха*1 [м³/ч]	Уровень шума*2 [дБ(A)]	Мощность двигателя [Вт]	Напряжение двигатель [В]	Сила тока двигатель [А]	Длина [мм]	Вес [кг]
РА3510А	0	860/1800	40/57	470	230В~	2,0	1039	36
РА3515А	0	1240/2600	40,5/58,5	650	230В~	2,8	1549	50
РА3520А	0	1530/3200	42/59,5	810	230В~	3,5	2039	65
РА3525А	0	2200/4600	42/60,5	1140	230В~	4,9	2549	79

#### ⚡ С электронагревом - РА3500 Е

IP20

Модель	Режимы мощности [кВт]	Расход воздуха*1 [м³/ч]	Δt*3 [°C]	Уровень шума*2 [дБ(A)]	Мощность двигателя [Вт]	Напряжение двигатель [В]	Сила тока двигатель [А]	Напряжение Сила тока (нагрев) [мм]	Длина [мм]	Вес [кг]
РА3510Е08	2,7/5,4/8,1	860/1800	35/13	40/57	470	230В~	2,0	400В3~/11,7	1039	44
РА3515Е12	3,9/7,8/11,7	1240/2600	38/14	40,5/58,5	650	230В~	2,8	400В3~/16,9	1549	63
РА3520Е16	5,4/10,8/16,2	1530/3200	35/13	42/59,5	810	230В~	3,5	400В3~/23,4	2039	80
РА3525Е20	6,6/13,2/19,8	2200/4600	37/14	42/60,5	1140	230В~	4,9	400В3~/28,6	2549	104

#### ♠ На горячей воде - РА3500 WH, теплообменник для воды (≥80 °C)

IP24

Модель	Мощность*4 [кВт]	Расход воздуха*1 [м³/ч]	Δt*3,4 [°C]	Расход воды [л]	Уровень шума*2 [дБ(A)]	Мощность двигателя [Вт]	Напряжение двигатель [В]	Сила тока двигатель [А]	Длина [мм]	Вес [кг]
РА3510WH	12	860/1800	27/20	1,0	40/57	470	230В~	2,0	1039	42
РА3515WH	19	1240/2600	28/21	1,6	40,5/58,5	650	230В~	2,8	1549	58
РА3520WH	24	1530/3200	29/23	2,2	42/59,5	810	230В~	3,5	2039	73
РА3525WH	33	2200/4600	28/21	2,9	42/60,5	1140	230В~	4,9	2549	92

\*1) При min/max скорости (всего 5 ступеней).

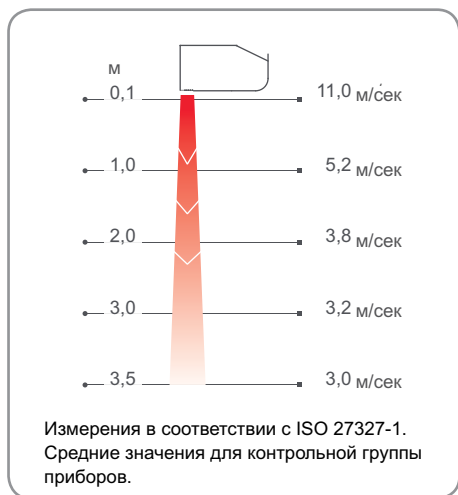
\*2) Условия: Расстояние до прибора 5 метров. Фактор направленности 2. Эквивалентная площадь звукопоглощения 200 м². При низком/высоком расходе воздуха.

\*3) Δt = Увеличение температуры проходящего воздуха при полной выходной мощности и min/max расходе воздуха.

\*4) Для температуры воды 90/70 °C, и воздуха на входе +18 °C.

По моделям завес с теплообменником для теплой воды (WL) или для воды с низкой температурой (WLL) смотрите сайт [www.frico.com.ru](http://www.frico.com.ru).

Профиль скоростей воздушного потока



Управление

Эта завеса оснащена встроенными элементами интеллектуальной системы управления SIRe, которая обеспечивает полностью автоматическое управление, адаптирующееся под конкретные условия каждого проема. В зависимости от тех функций, которые требуются, вы можете выбрать любую из 3х версий исполнения системы управления SIRe: Базовая, Продвинутая или Профи. Комплекты клапанов VOS(P), VOT, VMO(P) или VMT используются для регулировки расхода. Более подробная информация и принадлежности в разделе "Приборы управления".

Основные размеры

**Горизонтальная установка**

DN20 (3/4"), с наружной резьбой

36  
270  
525

Электropодключение Все модели  
A 127  
92  
205  
43  
40  
PC board SIRe  
Соединительные патрубki

Электropодключение PA 2 м; 2,5 м

	L [мм]	A [мм]
PA3510	1039	40
PA3515	1549	40
PA3520	2039	40
PA3525	2549	39

PA3510/3515: 4 M8  
PA3520: 6 M8  
PA3525: 8 M8

**Вертикальная установка**

Завеса может переворачиваться и устанавливаться с любой стороны двери. При левосторонней установке соединения и управляющая плата SIRe будут находиться в нижней, а при правосторонней – в верхней части завесы (если смотреть изнутри помещения).

	L1 [мм]	L2 [мм]
PA3515	1572	1515
PA3520	2062	2004
PA3525	2572	2515

23  
40

CE



## РА4200

### Универсальные воздушные завесы для административных и промышленных зданий с интеллектуальным управлением

Рекомендуемая высота установки до 4,2 м

РА4200 возможно использовать как для защиты больших ворот промышленных и складских сооружений, так и больших проемов административных зданий, спортивных и зрелищных объектов. Воздушная завеса универсальна и может устанавливаться вертикально, горизонтально и за подвесной потолок.



Параметры потока оптимизированы в соответствии с технологией Thermozone.

- Класс защиты IPX4 и система дренажа у моделей с теплообменником WH.
- При вертикальной установке для завесы понадобится Комплект для вертикальной установки.
- Для проемов из нескольких дверей шириной до 6 м (2 завесы, по одной с каждой стороны).
- Элементы Дизайн комплекта дают возможность задекорировать элементы подвески, соединительные кабели и трубы.
- Коррозионно-стойкий корпус выполнен из оцинкованного стального листа с окраской порошковым напылением. Цвет основных элементов корпуса: белый, RAL 9016, NCS S 0500-N. Цвет решетки, задней и торцевых панелей: серый, RAL 7046.

#### ✦ Без нагрева - РА4200 А

IP21

Модель	Мощность [кВт]	Расход воздуха*1 [м³/ч]	Уровень шума*2 [дБ(A)]	Мощность двигателя [Вт]	Напряжение двигатель [В]	Сила тока двигатель [А]	Длина [мм]	Вес [кг]
РА4210А	0	1280/2700	46/63,5	830	230В~	3,6	1039	43
РА4215А	0	1760/3700	46/64	1150	230В~	5,0	1549	56
РА4220А	0	2520/5300	47/64,5	1610	230В~	7,0	2039	75
РА4225А	0	3020/6350	48,5/67	1990	230В~	8,6	2549	91

#### ⚡ С электронагревом - РА4200 Е

IP20

Модель	Режимы мощности [кВт]	Расход воздуха*1 [м³/ч]	Δt*3 [°C]	Уровень шума*2 [дБ(A)]	Мощность двигателя [Вт]	Напряжение двигатель [В]	Сила тока двигатель [А]	Напряжение Сила тока (нагрев)	Длина [мм]	Вес [кг]
РА4210Е12	3,9/7,8/12	1280/2700	37/14	46/63,5	830	230В~	3,6	400В3~/16,9	1039	50
РА4215Е18	6,0/12/18	1760/3700	40/15	46/64	1150	230В~	5,0	400В3~/26,0	1549	71
РА4220Е24	7,8/15/23	2520/5300	37/14	47/64,5	1610	230В~	7,0	400В3~/33,8	2039	94
РА4225Е30	9,9/20/30	3020/6350	38/15	48,5/67	1990	230В~	8,6	400В3~/42,9	2549	113

#### ♠ На горячей воде - РА4200 WH, теплообменник для воды (≥80 °C)

IP24

Модель	Мощность*4 [кВт]	Расход воздуха*1 [м³/ч]	Δt*3,4 [°C]	Расход воды [л]	Уровень шума*2 [дБ(A)]	Мощность двигателя [Вт]	Напряжение двигатель [В]	Сила тока двигатель [А]	Длина [мм]	Вес [кг]
РА4210WH	17	1280/2700	25/19	1,3	46/63,5	830	230В~	3,6	1039	49
РА4215WH	25	1760/3700	27/20	2,0	46/64	1150	230В~	5,0	1549	65
РА4220WH	36	2520/5300	27/20	2,7	47/64,5	1610	230В~	7,0	2039	87
РА4225WH	43	3020/6350	27/20	3,8	48,5/67	1990	230В~	8,6	2549	105

\*1) При min/max скорости (всего 5 ступеней).

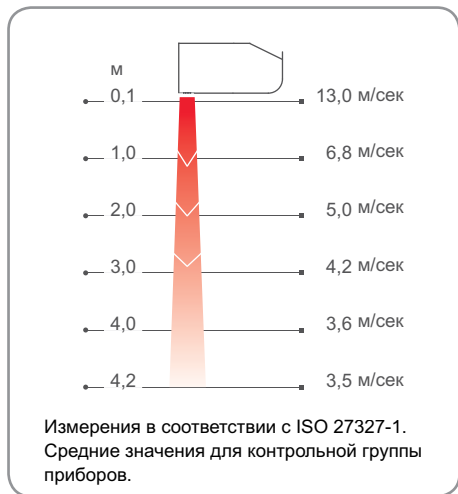
\*2) Условия: Расстояние до прибора 5 метров. Фактор направленности 2. Эквивалентная площадь звукопоглощения 200 м². При низком/высоком расходе воздуха.

\*3) Δt = Увеличение температуры проходящего воздуха при полной выходной мощности и min/max расходе воздуха.

\*4) Для температуры воды 90/70 °C, и воздуха на входе +18 °C.

По моделям завес с теплообменником для теплой воды (WL) или для воды с низкой температурой (WLL) смотрите сайт [www.frigo.com.ru](http://www.frigo.com.ru).

Профиль скоростей воздушного потока



Управление

СИРе Базовая    СИРе Продвинутая    СИРе Профи

Эта завеса оснащена встроенными элементами интеллектуальной системы управления СИРе, которая обеспечивает полностью автоматическое управление, адаптирующееся под конкретные условия каждого проема. В зависимости от тех функций, которые требуются, вы можете выбрать любую из 3х версий исполнения системы управления СИРе: Базовая, Продвинутая или Профи. Комплекты клапанов VOS(P), VOT, VMO(P) или VMT используются для регулировки расхода. Более подробная информация и принадлежности в разделе "Приборы управления".

Основные размеры

**Горизонтальная установка**

Электроподключение Все модели    Электроподключение PA 2 м; 2,5 м

	L [мм]	A [мм]
PA4210	1039	40
PA4215	1549	40
PA4220	2039	40
PA4225	2549	39

PC board СИРе    Соединительные патрубки PA4210/4215: 4 M8 PA4220: 6 M8 PA4225: 8 M8

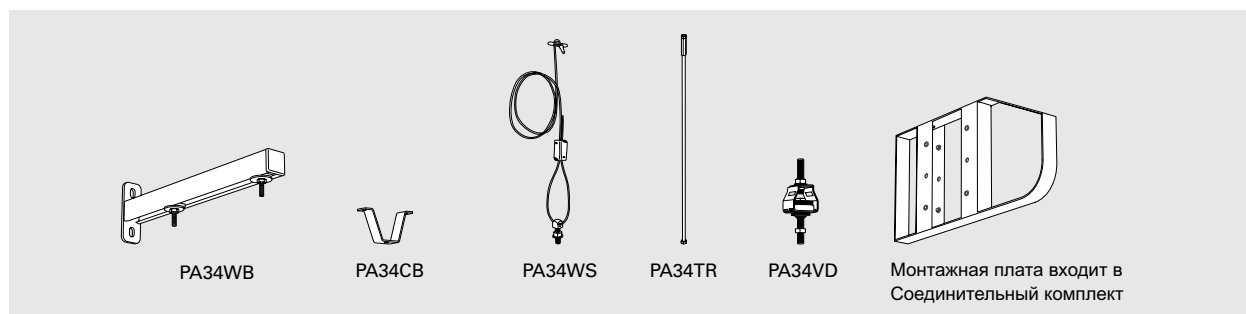
**Вертикальная установка**

Завеса может переворачиваться и устанавливаться с любой стороны двери. При левосторонней установке соединения и управляющая плата СИРе будут находиться в нижней, а при правосторонней — в верхней части завесы (если смотреть изнутри помещения).

	L1 [мм]	L2 [мм]
PA4215	1572	1515
PA4220	2062	2004
PA4225	2572	2515



## Принадлежности PA3500/4200 - Горизонтальная установка



### PA34WB, монтажные скобы

Для крепления к стене при горизонтальной установке.

### PA34CB, скобы для потолочного крепления

Используются для крепления к потолку на тросах или шпильках (не включены в комплект поставки). Для защиты от вибрации и шума лучше использовать их с демпферами (PA34VD).

### PA34WS, комплект подвески

Оцинкованные тросики с замками для подвески к потолку. Длина 3 м. Используется совместно со скобами для потолочного крепления (PA34CB).

### PA34TR, стержни с резьбой

Для крепления к потолку. Длина 1 м. Используется совместно со скобами для потолочного крепления (PA34CB). Для защиты от вибрации и шума лучше использовать их с демпферами (PA34VD).

### PA34VD, демпферы

Предназначены для снижения шума и вибрации при подвеске завесы к потолку на шпильках.

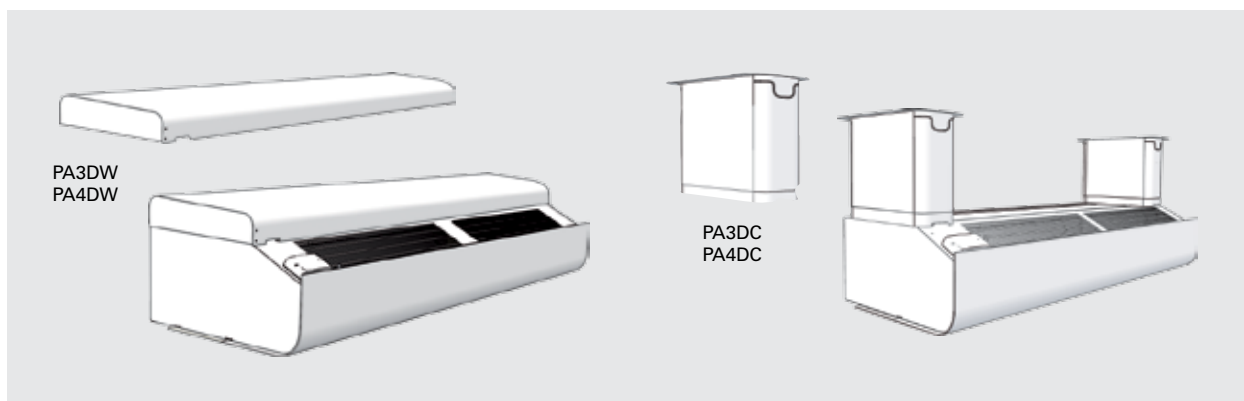
### PA3JK/PA4JK, соединительный комплект

Предназначен для стыковки торцевых частей при установке завес вплотную друг к другу при горизонтальной подвеске. Он же применяется для крепления завес к полу и между собой при вертикальном монтаже. Состоит из монтажной платы и крепежных элементов.

Модель	Описание	Кол. в комплекте	Длина
PA34WB15	Монтажные скобы для PA3510/3515/4210/4215	2	400 мм
PA34WB20	Монтажные скобы для PA3520/4220	3	400 мм
PA34WB30	Монтажные скобы для PA3525/4225	4	400 мм
PA34CB15	Потолочные скобы для PA3510/3515/4210/4215	4	
PA34CB20	Потолочные скобы для PA3520/4220	6	
PA34CB30	Потолочные скобы для PA3525/4225	8	
PA34WS15	Комплект для подвески на тросах PA3510/3515/4210/4215	4	3 м
PA34WS20	Комплект для подвески на тросах PA3520/4220	6	3 м
PA34WS30	Комплект для подвески на тросах PA3525/4225	8	3 м
PA34TR15	Резьбовые шпильки для PA3510/3515/4210/4215	4	1 м
PA34TR20	Резьбовые шпильки для PA3520/4220	6	1 м
PA34TR30	Резьбовые шпильки для PA3525/4225	8	1 м
PA34VD15	Демпферы для PA3510/3515/4210/4215	4	
PA34VD20	Демпферы для PA3520/4220	6	
PA34VD30	Демпферы для PA3525/4225	8	
PA3JK	Стыковочный комплект PA3500		
PA4JK	Стыковочный комплект PA4200		



## Принадлежности PA3500/4200 - Горизонтальная установка



### PA3DW/PA4DW, декоративный комплект при подвеске завесы на стене

Обеспечивает возможность скрыть скобы, кабели и трубы. Используется совместно со скобами PA34WB.

Модель	Описание	Габариты [мм]
PA3DW10	Дизайн комплект при креплении на стену PA3510	87x382x1006
PA3DW15	Дизайн комплект при креплении на стену PA3515	87x382x1516
PA3DW20	Дизайн комплект при креплении на стену PA3520	87x382x2006
PA3DW25	Дизайн комплект при креплении на стену PA3525	87x382x2516
PA4DW10	Дизайн комплект при креплении на стену PA4210	87x424x1006
PA4DW15	Дизайн комплект при креплении на стену PA4215	87x424x1516
PA4DW20	Дизайн комплект при креплении на стену PA4220	87x424x2006
PA4DW25	Дизайн комплект при креплении на стену PA4225	87x424x2516

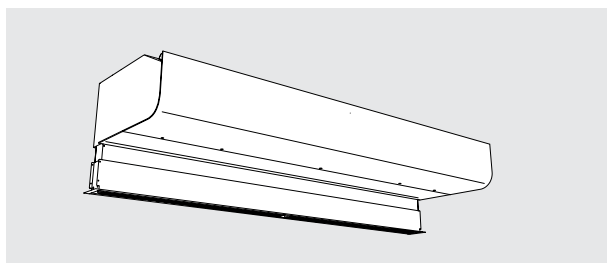
### PA3DC/PA4DC, дизайн комплект при креплении к потолку

Представляет собой набор коробов, которые необходимы, чтобы спрятать элементы крепления, подводящие кабели и трубы.

Для завес длиной 1 и 1,5 метра необходимо два комплекта, для завес длиной 2 и 2,5 метра, соответственно три и четыре комплекта.

Модель	Описание
PA3DCS	Дизайн комплект при креплении к потолку PA3500, малый, 200-300 мм (1 шт)
PA3DCM	Дизайн комплект при креплении к потолку PA3500, средний, 300-500 мм (1 шт)
PA3DCL	Дизайн комплект при креплении к потолку PA3500, большой, 500-900 мм (1 шт)
PA3DXT	Дизайн комплект при креплении к потолку PA3500, удлинение, 420 мм (1 шт)
PA4DCS	Дизайн комплект при креплении к потолку PA4200, малый, 200-300 мм (1 шт)
PA4DCM	Дизайн комплект при креплении к потолку PA4200, средний, 300-500 мм (1 шт)
PA4DCL	Дизайн комплект при креплении к потолку PA4200, большой, 500-900 мм (1 шт)
PA4DXT	Дизайн комплект при креплении к потолку PA4200, удлинение, 420 мм (1 шт)

## Установка в подвесной потолок



### PA3XT/PA4XT, телескопическая секция выдува

Предназначена для фиксации щели выдува на уровне подвесного потолка. Используется в случае скрытой установки за подвесным потолком.

Модель	Описание
PA3XT10	Телескопическая секция выдува для PA3510, 130-200 мм
PA3XT15	Телескопическая секция выдува для PA3515, 130-200 мм
PA3XT20	Телескопическая секция выдува для PA3520, 130-200 мм
PA3XT25	Телескопическая секция выдува для PA3525, 130-200 мм
PA4XT10	Телескопическая секция выдува для PA4210, 130-200 мм
PA4XT15	Телескопическая секция выдува для PA4215, 130-200 мм
PA4XT20	Телескопическая секция выдува для PA4220, 130-200 мм
PA4XT25	Телескопическая секция выдува для PA4225, 130-200 мм

## Принадлежности PA3500/4200 - Вертикальная установка

### PA3JK/PA4JK, соединительный комплект для вертикальной установки

Предназначен для крепления завесы в вертикальном положении. Состоит из монтажной платы, закрепляемой к полу, крепежных элементов и фиксирующей скобы, с помощью которой завеса крепится в верхней точке. Этот же комплект используется для крепления завес при установке друг на друга в колонну. Надо заказывать один комплект на одну завесу.

### PA3VDW/PA4VDW, декоративный комплект при вертикальной установке

Обеспечивает возможность скрыть элементы крепления, кабели и трубы.

### PA3HE/PA4HE, секция удлинения

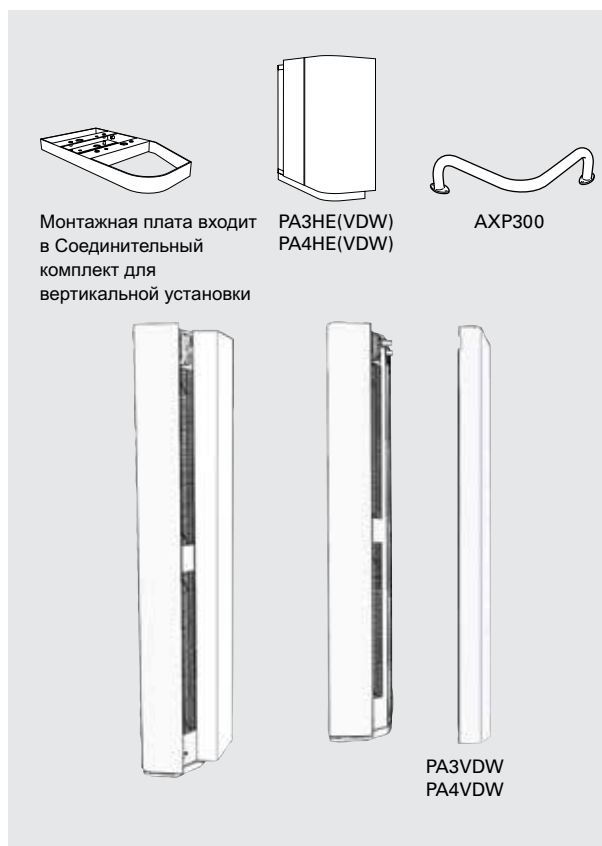
Декоративный элемент, внешне продолжающий контур корпуса завесы до потолка. Предназначен для укрытия соединительных кабелей и труб.

### PA3HEVDW/PA4EVDW, секция удлинения при применении совместно с декоративным комплектом

Секция удлинения аналогичная PA3HE/PA4HE при использовании декоративного комплекта.

### AXP300, защитное ограждение

Крепится к полу около вертикально устанавливаемых завес для защиты их от повреждения тележками и механизмами уборки помещений.



Модель	Описание
PA3JK	Соединительный комплект для вертикальной установки PA3500
PA3VDW15	Дизайн комплект для вертикальной установки PA3515
PA3VDW20	Дизайн комплект для вертикальной установки PA3520
PA3VDW25	Дизайн комплект для вертикальной установки PA3525
PA4JK	Соединительный комплект для вертикальной установки PA4200
PA4VDW15	Дизайн комплект для вертикальной установки PA4215
PA4VDW20	Дизайн комплект для вертикальной установки PA4220
PA4VDW25	Дизайн комплект для вертикальной установки PA4225

Модель	Описание
PA3HE	Секция удлинения для PA3500
PA3HEVDW	Секция удлинения для завес серии PA3500 при использовании декоративного комплекта
PA4HE	Секция удлинения для PA4200
PA4HEVDW	Секция удлинения для завес серии PA4200 при использовании декоративного комплекта
AXP300	Защитное ограждение

## Принадлежности PA3500/4200 - Модели на горячей воде

### PA34EF, внешний сетчатый фильтр

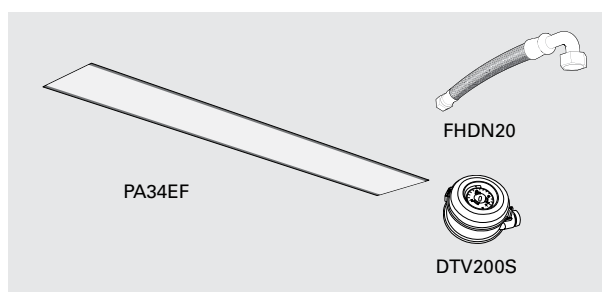
Сетчатый фильтр для защиты теплообменника завес с подводом горячей воды от пыли. Легко устанавливается и снимается благодаря магнитным полоскам. Облегчает обслуживание, поскольку не требуется внутренняя чистка оборудования, достаточно очистить фильтр.

### DTV200S, датчик давления - защита фильтра

Измеряет перепад давления, который является показателем загрязненности фильтра в завесах с подводом горячей воды. Замеры производятся до и после фильтра перед теплообменником на стороне забора воздуха. Замеры производятся по месту установки завесы, а их периодичность зависит от степени загрязненности данного помещения. Диапазон замеров 20-300Па. Сухой контакт, настраиваемый сигнал аварии.

### FHND20, гибкие подводки

Гибкие подводки применяются для облегчения монтажа при подключении завес с подводом горячей воды.



Модель	Описание
PA34EF10	Внешний сетчатый фильтр для PA3510/4210
PA34EF15	Внешний сетчатый фильтр для PA3515/4215
PA34EF20	Внешний сетчатый фильтр для PA3520/4220
PA34EF25	Внешний сетчатый фильтр для PA3525/4225
DTV200S	Защита фильтра-датчик давления
FHND20	Гибкие подводки DN20, внутренняя резьба 3/4", с поворотом на 90°, 1 пара, 350 мм



## ADA

### Воздушные завесы для кондиционируемых помещений

Рекомендуемая высота установки до 2,5 м

Применение завес ADA в регионах с жарким климатом позволяет значительно снизить энергопотребление системы кондиционирования. Воздушная завеса создает в дверном проеме надежный воздушный барьер, защищая внутренний объем помещения от жары, выхлопных газов, запахов и насекомых.

- Встроенный выключатель, два режима скорости - высокая и низкая.
- Компактны и просты в установке.
- Оснащены кабелем длиной 1,8м с вилоккой.
- Коррозионно-стойкий корпус выполнен из оцинкованного стального листа с окраской порошковым напылением. Цвет: белый, RAL 9016, NCS S 0500-N.



Параметры потока оптимизированы в соответствии с технологией Thermozone.

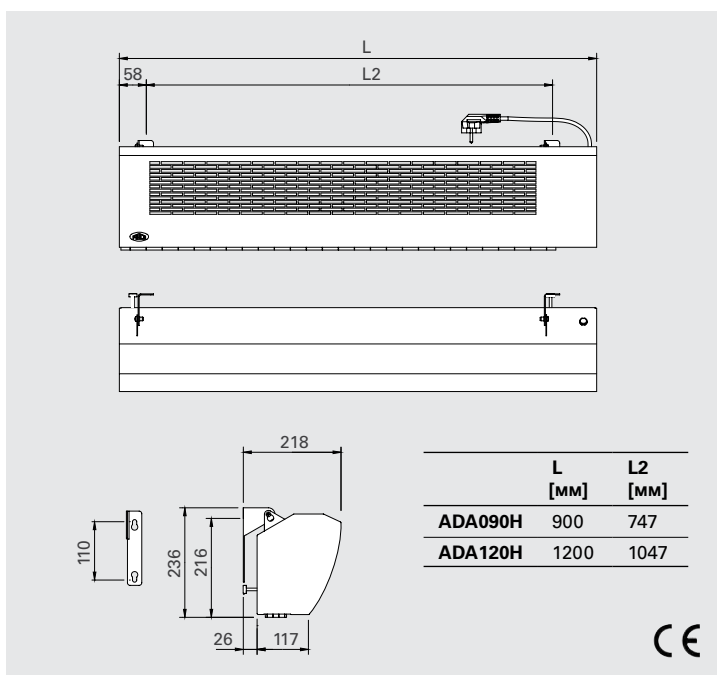
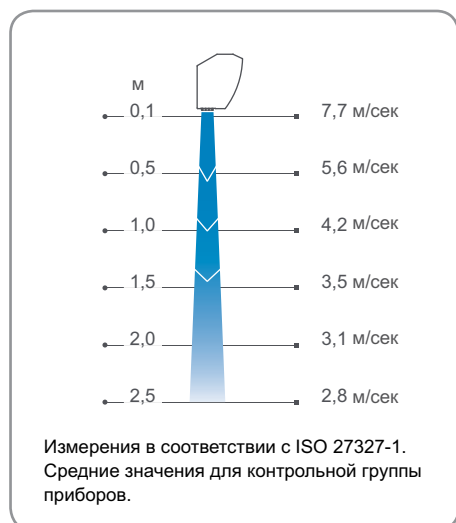
#### ❖ Без нагрева - ADA

IP21

Модель	Мощность [кВт]	Расход воздуха [м³/час]	Уровень шума* [дБ(А)]	Напряжение [В]	Сила тока [А]	Длина [мм]	Вес [кг]
ADA090H	0	800/1150	43/54	230В~	0,50	900	9,5
ADA120H	0	1100/1400	44/51	230В~	0,55	1200	11,7

\*) Условия: Расстояние до прибора 5 метров. Фактор направленности 2. Эквивалентная площадь звукопоглощения 200 м². При низком/высоком расходе воздуха.

### Профиль скоростей воздушного потока Основные размеры





## ADA Cool

### Воздушные завесы для дверей морозильных камер

Рекомендуемая высота установки до 2,5 м

Завесы ADA Cool ставятся на дверях кондиционируемых зданий в жарком климате, на границе зон с разной температурой, на проемах холодильных камер. Нагрузка и затраты на системы охлаждения существенно снижаются. При установке на входах холодильных камер уменьшается образование конденсата и наледи на полу, пропадает необходимость установки пластиковых экранов, которые мешают посетителям и автопогрузчикам.

- Особый профиль решетки выдува для оптимизации направления и скорости струи воздушного потока.
- Компактны и просты в установке.
- Оснащены кабелем длиной 1,8 м с вилкой.
- Несколько завес могут монтироваться вплотную друг к другу.
- Коррозионно-стойкий корпус выполнен из оцинкованного стального листа с окраской порошковым напылением. Цвет: белый, RAL 9016, NCS S 0500-N.



Параметры потока оптимизированы в соответствии с технологией Thermozone.

### ✦ Без нагрева - ADA Cool

IP21

Модель	Мощность [кВт]	Расход воздуха [м³/час]	Уровень шума* [дБ(А)]	Напряжение [В]	Сила тока [А]	Длина [мм]	Вес [кг]
ADAC090	0	1150	54	230В~	0,50	900	9,6
ADAC120	0	1400	51	230В~	0,55	1200	11,8

\*) Условия: Расстояние до прибора 5 метров. Фактор направленности 2. Эквивалентная площадь звукопоглощения 200 м².

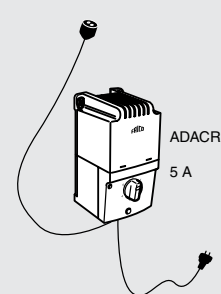
### Профиль скоростей воздушного потока



### Управление

#### ADACR, 5-ти ступенчатый пульт управления

ADACR представляет собой комплект, состоящий из пульта управления и кабеля с вилкой. Может управлять работой до 7(9 - ADAC090) приборов. Допустимая нагрузка: 5 А. Габариты: 200x105x105 мм. IP30.



Основные размеры

	L [MM]	L2 [MM]
<b>ADAC090</b>	900	747
<b>ADAC120</b>	1200	1047

CE

**Модели без нагрева**  
 Friso предлагает воздушные завесы без нагрева для защиты охлаждаемых и кондиционируемых помещений. Необходимо выбрать модель (или комбинацию) в соответствии с размером проема. Имеются приборы для горизонтальной и вертикальной установки с различным дизайном.

PA3500 / PA4200

AGS5500A

PA4200A

PA3500A

PA3200CA

PA2500A

ADA Cool

PA2200CA

5,5

4,2

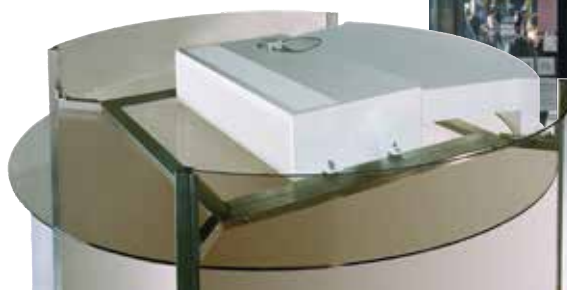
3,5

3,2

2,5

2,2

Рекомендуемая высота установки до



## RDS

### Воздушные завесы для вращающихся дверей

Воздушные завесы серии RDS идеальное решение для защиты проемов вращающихся дверей. Сама завеса устанавливается сверху двери, соединяется с воздухораспределительной секцией, которая изготавливается по размерам двери и в целом все элементы практически незаметны.

- Изготовление по параметрам клиента в соответствии с алгоритмом заказа.
- Система управления SIRe имеет функцию обеспечения защиты от замерзания теплообменников в завесах с подводом горячей воды.
- Фронтальный элемент дуги выдува может изготавливаться из нержавеющей стали с матовой, стандартной или зеркальной полировкой или из оцинкованного стального листа с окраской методом порошкового напыления в любой цвет по коду RAL/NCS. Воздушная завеса и секция воздухораспределения – из оцинкованного стального листа с окраской по RAL9016, белый. Ребра решетки выдува из алюминия.

#### ⚡ С электронагревом - RDS E

IP23

Модель	Ступени мощности [кВт]	Расход воздуха*1 [м³/час]	$\Delta t^{*3}$ [°C]	Уровень шума*2 [дБ(A)]	Напр./Ток (управление) [В]	Напр./Ток (нагрев) [В]	Габариты [мм]	Вес*6 [кг]
RDS23E08	2,7/5,4/8,1	1050/2300	23/11	60	230В~/2,3	400В3~/11,7	1000	80
RDS29E12	3,9/7,8/12	1300/2900	27/12	61	230В~/3,6	400В3~/16,9	1000	100
RDS38E18	6,0/12/18	1800/3800	30/14	62	230В~/4,8	400В3~/26,0	1500	150
RDS56E23	7,8/15/23	2700/5600	26/12	63	230В~/7,0	400В3~/33,8	2000	200
RDS65E30	9,9/19/30	3100/6500	29/14	64	230В~/8,2	400В3~/42,9	2500	220

#### 🔥 На горячей воде - RDS WL, теплообменник для воды ( $\leq 80$ °C)

IP23

Модель	Мощность*4 [кВт]	Мощность*5 [кВт]	Расход воздуха*1 [м³/час]	$\Delta t^{*3,4}$ [°C]	$\Delta t^{*3,5}$ [°C]	Расход воды [л]	Уровень шума*2 [дБ(A)]	Напряжение [В]	Ток [А]	Габариты [мм]	Вес*6 [кг]
RDS23WL	10	18	1050/2300	18/13	31/23	2,2	60	230В~	2,3	1000	80
RDS29WL	12	20	1300/2900	17/12	29/21	2,2	61	230В~	3,6	1000	100
RDS38WL	17	30	1800/3800	18/13	31/23	3,4	62	230В~	4,8	1500	150
RDS56WL	25	43	2700/5600	18/13	30/23	4,5	63	230В~	7,0	2000	200
RDS65WL	32	54	3100/6500	19/15	32/25	5,7	64	230В~	8,2	2500	220

\*1) При min/max скорости (всего 5 ступеней).

\*2) Условия: Расстояние до прибора 5 метров. Фактор направленности 2. Эквивалентная площадь звукопоглощения 200 м².

\*3)  $\Delta t$  = Увеличение температуры проходящего воздуха при полной выходной мощности и min/max расходе воздуха.

\*4) Для температуры воды 60/40 °C, и воздуха на входе +18 °C.

\*5) Для температуры воды 80/60 °C и воздуха на входе +18 °C.

\*6) Приблизительный вес завесы и воздушного канала.

### Выбор необходимой модели

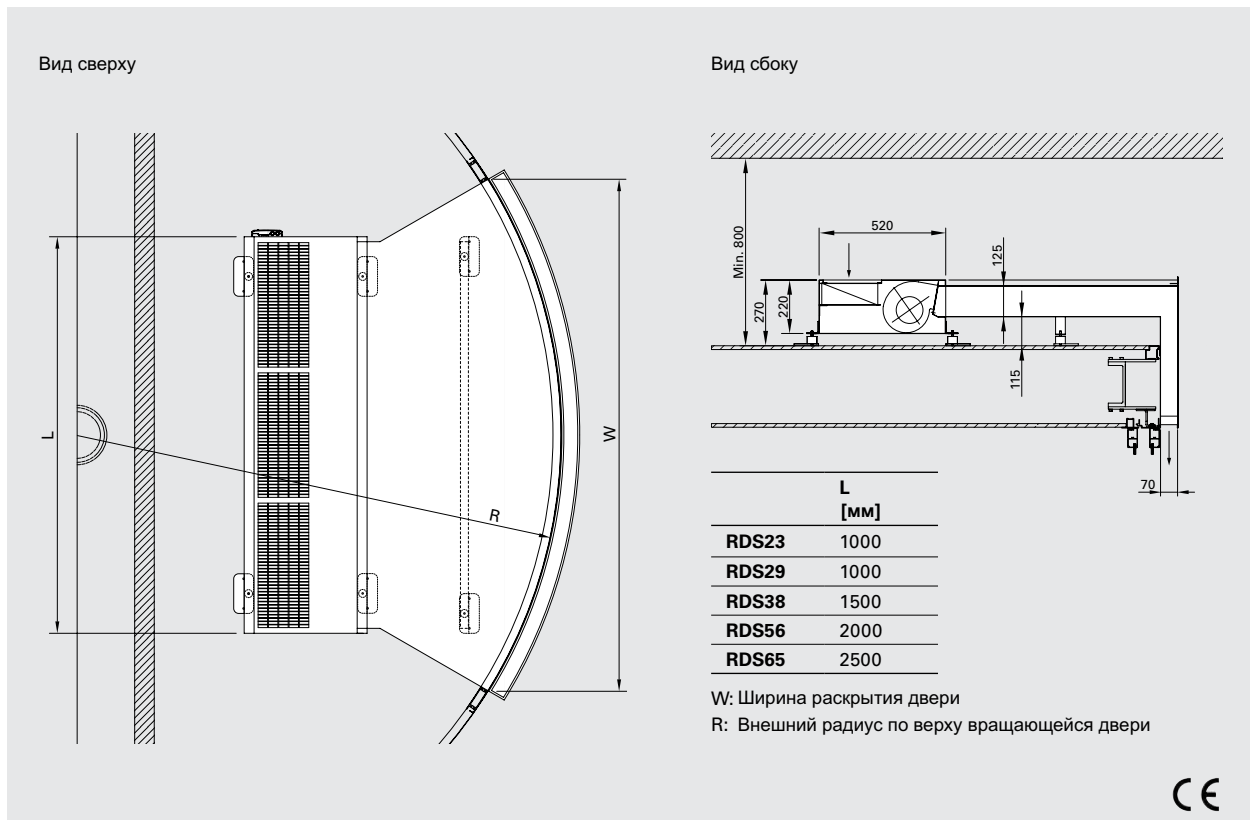
Выбор необходимой модели может быть произведен несложным путем. Считается, что для данного типа дверей мощность 3,5-5кВт на один квадратный метр проема дверей будет достаточна. Перемножив эту величину на площадь дверей, получим необходимую мощность завесы.

### Управление



Эта завеса оснащена встроенными элементами интеллектуальной системы управления SIRE, которая обеспечивает полностью автоматическое управление, адаптирующееся под конкретные условия каждого проема. В зависимости от тех функций, которые требуются, вы можете выбрать любую из 3х версий исполнения системы управления SIRE: Базовая, Продвинутая или Профи. Комплекты клапанов VOS(P), VOT, VMO(P) или VMT используются для регулировки расхода. Более подробная информация и принадлежности в разделе "Приборы управления".

### Основные размеры



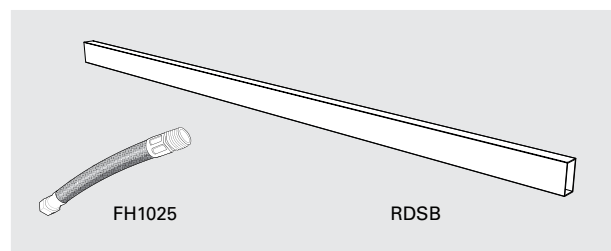
### Принадлежности

#### RDSB, балка

В случае, если крыша вращающейся двери не может выдержать вес завесы RDS, то напорная часть и воздухораспределительная секция монтируются по балкам. Сечение балок 40x80 мм, указывайте длину балок при заказе.

#### FH1025, гибкая подводка

Гибкая подводка (DN25, 1" внутренняя/внешняя резьба) поставляется как принадлежность для удобства и простоты подключения к отопительным сетям.



Модель	Описание
RDSB	Балка 40x80 мм
FH1025	Гибкая подводка, DN25, внутренняя/внешняя резьба, длина 1м



## SFS

### Вертикальные воздушные завесы для вращающихся дверей

Воздушные завесы серии SFS имеют много особенностей, специально предусмотренных для вращающихся дверей. Они устанавливаются вертикально сбоку от проема. Благодаря вогнутому профилю корпуса завесы плотно прилегают к «стакану» дверей.

- Изготовление по параметрам клиента в соответствии с алгоритмом заказа.
- Стандартная высота 2200 мм. Модели высотой до 3 м могут изготавливаться по алгоритму заказа (в едином корпусе, удлинение без вентиляторов). Секция удлинения для завесы высотой от 3 до 4 м заказывается как принадлежность.
- Может изготавливаться из нержавеющей стали с матовой, стандартной или зеркальной полировкой или из оцинкованного стального листа с окраской методом порошкового напыления в любой цвет по коду RAL/NCS. Цвет решетки забора: серый, RAL7046.



#### ⚡ С электронагревом - SFS E

IP23

Модель	Ступени мощности [кВт]	Расход воздуха*1 [м³/час]	$\Delta t^{*3}$ [°C]	Уровень шума*2 [дБ(A)]	Напряжение/Сила тока [A] (управление)	Напряжение/Сила тока [A] (нагрев)	Длина*6 [мм]	Вес [кг]
SFS23E08	2,7/5,4/8,1	1050/2300	23/11	60	230В~/2,3	400В3~/11,7	2200	75
SFS30E12	3,9/7,8/12	1400/3000	25/12	61	230В~/3,1	400В3~/16,9	2200	80
SFS38E16	5,4/11/16	1800/3800	27/13	62	230В~/4,8	400В3~/23,4	2200	80
SFS56E23	7,8/15/23	2700/5600	26/12	63	230В~/7,0	400В3~/33,8	2200	90

#### 💧 На горячей воде - SFS WL, теплообменник для воды ( $\leq 80$ °C)

IP23

Модель	Мощность*4 [кВт]	Мощность*5 [кВт]	Расход воздуха*1 [м³/час]	$\Delta t^{*3,4}$ [°C]	$\Delta t^{*3,5}$ [°C]	Расход воды [л]	Уровень шума*2 [дБ(A)]	Напряжение [В]	Ток [А]	Длина*6 [мм]	Вес [кг]
SFS23WL	13	22	1050/2300	22/17	37/29	3,0	60	230В~	2,3	2200	75
SFS30WL	20	33	1400/3000	25/20	41/33	4,4	61	230В~	3,1	2200	80
SFS38WL	23	39	1800/3800	23/18	38/31	4,4	62	230В~	4,8	2200	80
SFS56WL	29	50	2700/5600	20/16	34/26	4,4	63	230В~	7,0	2200	90

\*1) При min/max скорости (всего 5 ступеней).

\*2) Условия: Расстояние до прибора 5 метров. Фактор направленности 2. Эквивалентная площадь звукопоглощения 200 м².

\*3)  $\Delta t$  = Увеличение температуры проходящего воздуха при полной выходной мощности и min/max расходе воздуха.

\*4) Для температуры воды 60/40 °C, и воздуха на входе +18 °C.

\*5) Для температуры воды 80/60 °C и воздуха на входе +18 °C.

\*6) Стандартная высота. Макс. высота 3000 мм (удлинение без вентиляторов).



Алгоритм заказа

Модель - Место подключений - Общая высота - Материал / цвет  
 Пример: SFS30E12 - A - 2800 мм - P

<b>Модель</b>	См. Технические характеристики
<b>Место подключения</b>	A = сверху B = снизу
<b>Общая высота</b>	Мин. высота 2200 мм. Макс высота 3000 мм. Удлинение без вентиляторов.
<b>Материал цвет</b>	P = Нержавеющая сталь, стандартная полировка B = Нержавеющая сталь, матовая полировка MP = Нержавеющая сталь, зеркальная полировка Код RAL = Окраска порошковым напылением Код NCS = Окраска порошковым напылением

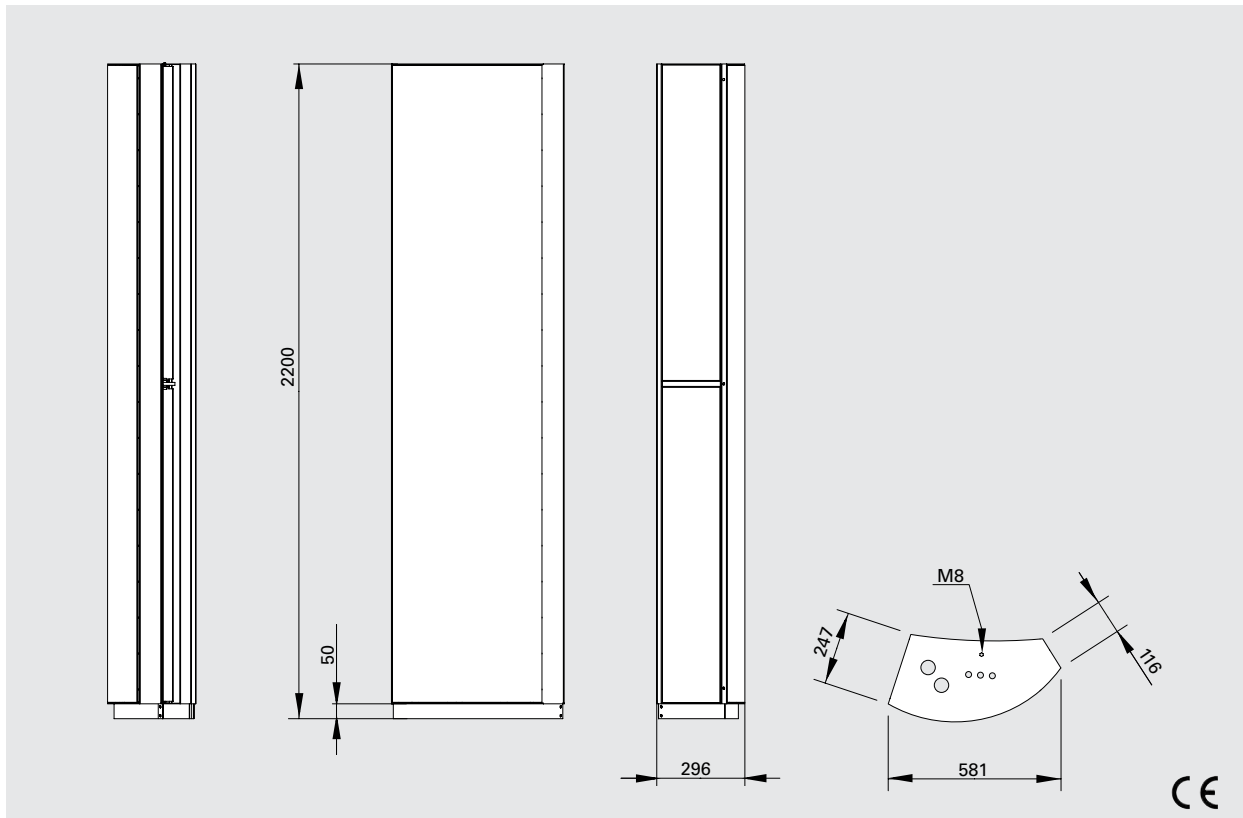
Управление



SIRE Базовая    SIRE Продвинутая    SIRE Профи

Эта завеса оснащена встроенными элементами интеллектуальной системы управления SIRE, которая обеспечивает полностью автоматическое управление, адаптирующееся под конкретные условия каждого проема. В зависимости от тех функций, которые требуются, вы можете выбрать любую из 3х версий исполнения системы управления SIRE: Базовая, Продвинутая или Профи. Комплекты клапанов VOS(P), VOT, VMO(P) или VMT используются для регулировки расхода. Более подробная информация и принадлежности в разделе "Приборы управления".

Основные размеры



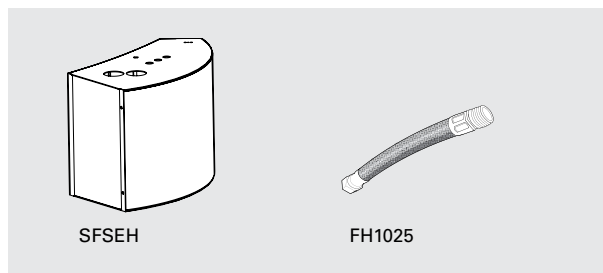
Принадлежности

SFSEH, секция удлинения

Удлиняет завесу, до требуемой высоты проема вращающейся двери. Длина 100-1000 мм. Изготавливается под заказ необходимой длины.

FH1025, гибкая подводка

Гибкая подводка (DN25, 1" внутренняя/внешняя резьба) поставляется как принадлежность для удобства и простоты подключения к отопительным сетям.



Модель	Описание
SFSEH	Декоративная вставка
FH1025	Гибкая подводка, DN25, внутренняя/внешняя резьба, длина 1м



## AGS5500

Воздушные завесы для больших проемов с интеллектуальной системой управления

Рекомендуемая высота установки до 5,5 м

Мощные воздушные завесы серии AGS5500 предназначены для защиты входных групп крупных административных и торговых зданий, а также въездных ворот промышленных объектов.



Параметры потока оптимизированы в соответствии с технологией Thermozone.

- Следующие модели поставляются по специальному заказу:
  - с электронагревом
  - с альтернативным вариантом подключения подводящих трубопроводов
  - для вертикальной установки
  - для скрытой установки в подвесной потолок
- Решетка забора воздуха может открываться, облегчая доступ к теплообменнику. Сама решетка легко очищается от грязи и пыли с наружной стороны.
- Регулируемое направление воздушного потока в зависимости от условий эксплуатации.
- Коррозионно-стойкий корпус выполнен из оцинкованного стального листа с окраской порошковым напылением. Цвет: белый, RAL 9016, NCS S 0500-N. Цветовой код решетки: серый, RAL 7046.

### ✿ Без нагрева - AGS5500 A

IP23

Модель	Мощность [кВт]	Расход воздуха*1 [м³/ч]	Уровень шума*2 [дБ(A)]	Напряжение двигателя [В]	Сила тока двигателя [А]	Длина [мм]	Вес [кг]
AGS5515A	0	2500/5800	51/70	230В~	8,1	1515	109
AGS5520A	0	3750/8700	52/72	230В~	12,1	2010	144
AGS5525A	0	5000/11600	53/73	230В~	16,2	2520	183
AGS5530A	0	6250/14500	55/74	230В~	20,3	3030	218

### ♠ На горячей воде - AGS5500 WH, теплообменник для воды (≥80 °C)

IP23

Модель	Мощность*4 [кВт]	Расход воздуха*1 [м³/ч]	Δt*3,4 [°C]	Расход воды [л]	Уровень шума*2 [дБ(A)]	Напряжение двигателя [В]	Сила тока двигателя [А]	Длина [мм]	Вес [кг]
AGS5515WH	41,2	2500/5500	30/22	3,8	50/70	230В~	7,7	1515	129
AGS5520WH	69,2	3750/8250	33/25	4,9	51/71	230В~	11,6	2010	169
AGS5525WH	90,4	5000/11000	33/24	6,4	52/72	230В~	15,4	2520	213
AGS5530WH	112,7	6250/13750	33/24	7,6	54/74	230В~	19,3	3030	258

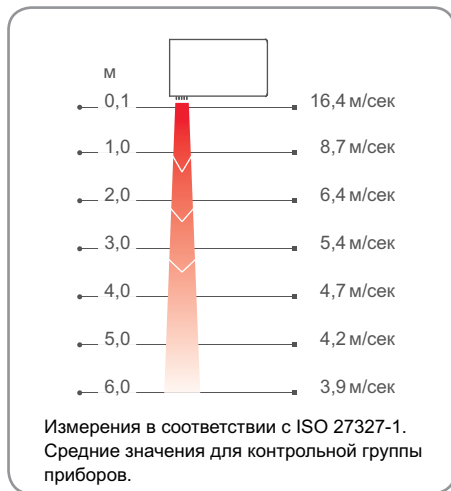
\*1) При min/max скорости (всего 5 ступеней).

\*2) Условия: Расстояние до прибора 5 метров. Фактор направленности 2. Эквивалентная площадь звукопоглощения 200 м². При низком/высоком расходе воздуха.

\*3) Δt = Увеличение температуры проходящего воздуха при полной выходной мощности и min/max расходе воздуха.

\*4) Для температуры воды 90/70 °C, и воздуха на входе +18 °C.

Профиль скоростей воздушного потока

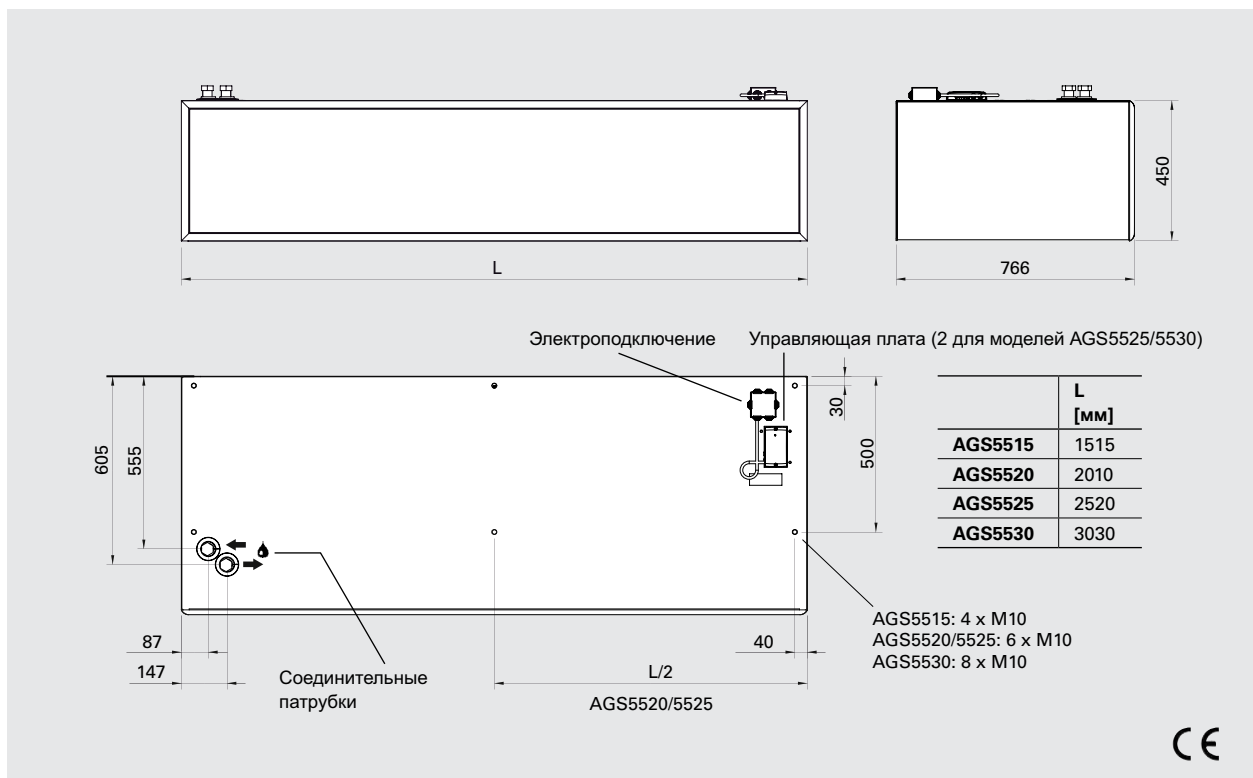


Управление

SIRE Базовая    SIRE Продвинутая    SIRE Профи

Эта завеса оснащена встроенными элементами интеллектуальной системы управления SIRE, которая обеспечивает полностью автоматическое управление, адаптирующееся под конкретные условия каждого проема. В зависимости от тех функций, которые требуются, вы можете выбрать любую из 3х версий исполнения системы управления SIRE: Базовая, Продвинутая или Профи. Комплекты клапанов VOS(P), VOT, VMO(P) или VMT используются для регулировки расхода. Более подробная информация и принадлежности в разделе "Приборы управления".

Основные размеры



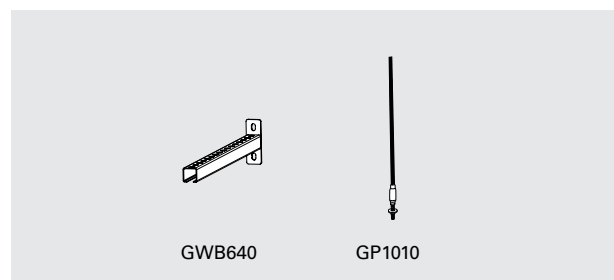
Принадлежности

**GWB640, скоба для навески на стену**

Скобы для горизонтальной навески завесы на стене. Две скобы для завес длиной 1 и 1,5 метра, три - для завес длиной 2 и 2,5 метра и четыре - длиной 3 метра.

**GP1010, стержень с резьбой**

Стержень с резьбой для подвески с потолка. Длина 1 м. M10. Для моделей длиной 1 и 1,5 м необходимо 4, для моделей длиной 2 и 2,5 м - 6 и для 3-х метровых моделей - 8 стержней.



Модель	Описание
GWB640	Скоба для навески на стену, 1 шт
GP1010	Стержень с резьбой, 1 м, 1 шт



## AGI

### Крепкие и надежные завесы для больших промышленных ворот

Воздушные завесы серии AGI оснащены мощными вентиляторами, что дает возможность использовать их для защиты больших промышленных ворот. Они имеют простую и надежную конструкцию. Могут устанавливаться как горизонтально, так и вертикально.

- Простой и удобный монтаж на шпильках с использованием резьбовых втулок, расположенных в верхней части блока
- Регулируемое направление воздушного потока в зависимости от условий эксплуатации.
- Коррозионно-стойкий корпус выполнен из оцинкованного стального листа с окраской порошковым напылением. Цвет: серый, RAL9006.

#### ✦ Без нагрева - AGI A Горизонтальная установка (IP54)

Модель	Мощность [кВт]	Расход воздуха [м³/ч]	Уровень шума*1 [дБ(A)]	Напряжение двигатель [В]	Сила тока двигатель [А]	Длина [мм]	Вес [кг]
AGIH2A	0	7000	69	400В3~	2,4	1200	51
AGIH3A	0	10500	71	400В3~	3,5	1800	75
AGIH4A	0	14000	72	400В3~	4,7	2400	97
AGIH5A	0	17500	73	400В3~	5,9	3000	120

#### 💧 На горячей воде - AGI WH, теплообменник для воды (≥80 °С) Горизонтальная установка (IP54)

Модель	Мощность*4 [кВт]	Расход воздуха [м³/ч]	Δt*2,4 [°С]	Расход воды [л]	Уровень шума*1 [дБ(A)]	Напряжение двигатель [В]	Сила тока двигатель [А]	Длина [мм]	Вес [кг]
AGIH2WH	48,1	7000	20	6,6	69	400В3~	2,4	1200	82
AGIH3WH	73,7	10500	21	10,1	71	400В3~	3,5	1800	125
AGIH4WH	100,2	14000	21	14,0	72	400В3~	4,7	2400	165
AGIH5WH	126,1	17500	21	17,6	73	400В3~	5,9	3000	205

#### ✦ Без нагрева - AGI A Вертикальная установка (IP54)

Модель	Мощность [кВт]	Расход воздуха [м³/ч]	Уровень шума*1 [дБ(A)]	Напряжение двигатель [В]	Сила тока двигатель [А]	Длина [мм]	Вес [кг]
AGIV2A	0	7000	69	400В3~	2,4	1200	51
AGIV3A	0	10500	71	400В3~	3,5	1800	75
AGIV4A	0	14000	72	400В3~	4,7	2400	97
AGIV5A	0	17500	73	400В3~	5,9	3000	120

#### 💧 На горячей воде - AGI WH, теплообменник для воды (≥80 °С) Вертикальная установка (IP54)

Модель	Мощность*4 [кВт]	Расход воздуха [м³/ч]	Δt*2,4 [°С]	Расход воды [л]	Уровень шума*1 [дБ(A)]	Напряжение двигатель [В]	Сила тока двигатель [А]	Длина [мм]	Вес [кг]
AGIV2WH	48,1	7000	20	6,6	69	400В3~	2,4	1200	82
AGIV3WH	73,7	10500	21	10,1	71	400В3~	3,5	1800	125
AGIV4WH	100,2	14000	21	14,0	72	400В3~	4,7	2400	165
AGIV5WH	126,1	17500	21	17,6	73	400В3~	5,9	3000	205

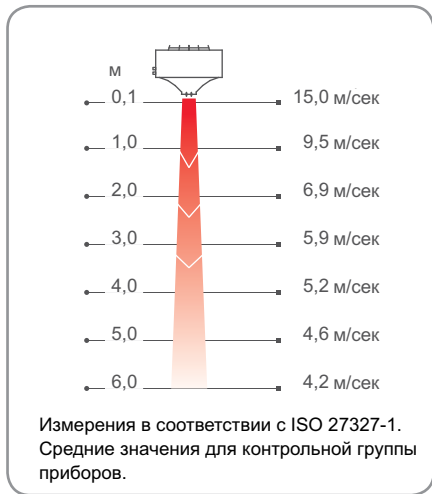
\*1) Условия: Расстояние до прибора 5 метров. Фактор направленности 2. Эквивалентная площадь звукопоглощения 200 м².

\*2) Δt = подогрев потока при максимальной мощности и скорости.

\*3) Для температуры воды 90/70 °С, и воздуха на входе +18 °С.

По моделям завес с теплообменником для теплой воды (WL) смотрите сайт [www.frico.com.ru](http://www.frico.com.ru).

Профиль скоростей воздушного потока Управление



❄️ Модели без нагрева

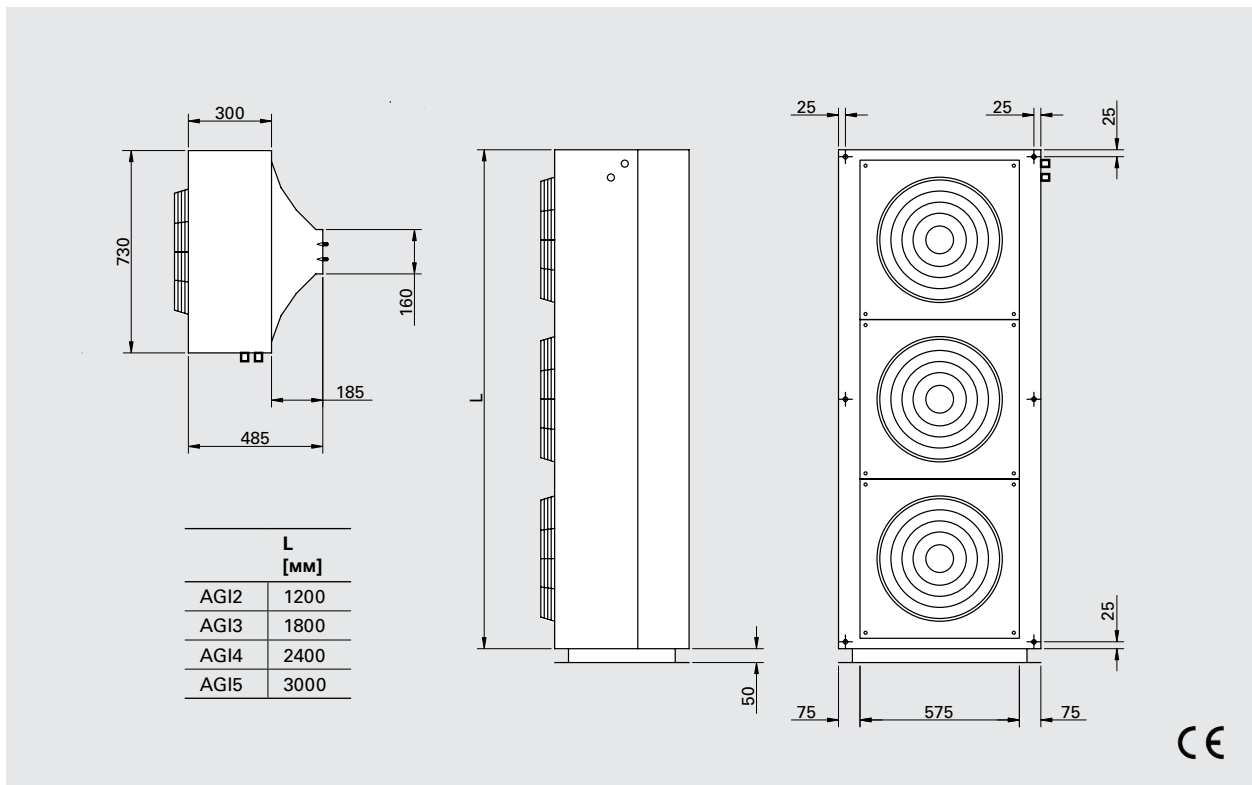
- Вариант 1
- RTRD7, RTRD14, 5-и ступенчатый пульт управления.
  - AGB304, концевой выключатель.

🔥 Модели на горячей воде

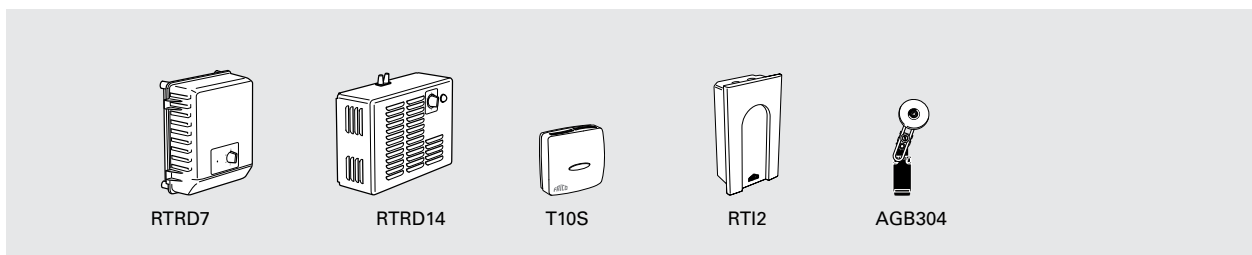
- Вариант 1
- RTRD7, RTRD14, 5-и ступенчатый пульт управления.
  - AGB304, концевой выключатель.
  - T10S, термостат IP30.
- Вариант 2
- RTRDU, 5-ти ступенчатый пульт управления, высокая/низкая скорость.
  - MDC, магнитный дверной контакт с реле задержки.
  - RTI2, электронный 2-х ступенчатый термостат.

Комплект клапанов VRS20/25 (опция TVVS20/25 с приводом SD20) используется для управления расходом воды.

Основные размеры



Принадлежности



Модель	Описание	Габариты [мм]
RTRD7	5-и ступенчатый пульт управления, Max 7 A	309x262x160
RTRD14	5-и ступенчатый пульт управления, Max 14 A	290x400x166
T10S	Электронный термостат, IP30	80x80x31
RTI2	Электронный 2-х ступенчатый термостат, IP44	155x87x43
AGB304	Концевой выключатель	



## UF600

### Воздушные завесы с нижним выдувом воздушного потока

Воздушные завесы серии UF600 предназначены для защиты больших промышленных ворот. Они создают высокоэффективный воздушный барьер за счет выдува струи воздуха снизу-вверх через узкую щель канала выдува, расположенную в полу параллельно створу ворот. Таким способом обеспечивается максимальная защищенность нижней, наиболее нагруженной части проема.

Завеса состоит из двух основных частей: напорной колонны (или 2-х) и каналной конструкции (в комплект поставки не входит). Напорная колонна, в свою очередь состоит из секции забора воздуха, блока вентиляторов и системы шумоглушения. Она может устанавливаться как внутри помещения, так и вне его. Канальная конструкция изготавливается заказчиком по месту (не включена в поставку).

- Могут применяться для проемов, через которые проходит рельсовый подвижной транспорт.
- Короткий срок окупаемости.
- Для ворот большой ширины (например 8 x 10 м) может потребоваться установка двух напорных колонн. Они могут устанавливаться как с одной стороны, так и с противоположных сторон проема.
- Модели для наружной установки изготовлены из оцинкованной листовой стали.



#### ❖ Без нагрева - UF600

IP54

Модель	Мощность [кВт]	Скорость потока [м/сек]	Напряжение [В]	Сила тока [А]	Размеры канала [мм]	Диаметр вентилятора [мм]	Диаметр глушителя [мм]
UF601	2x4	30	400В3~	2x8,4	600x600	500	750
UF602	2x7,5	35	400В3~	2x14,6	750x750	630	900
UF603	2x11	38	400В3~	2x20	750x750	630	900
UF604	2x15	38	400В3~	2x31	750x750	630	900
UF605	2x18,5	40	400В3~	2x37	750x750	630	900

#### Схема работы

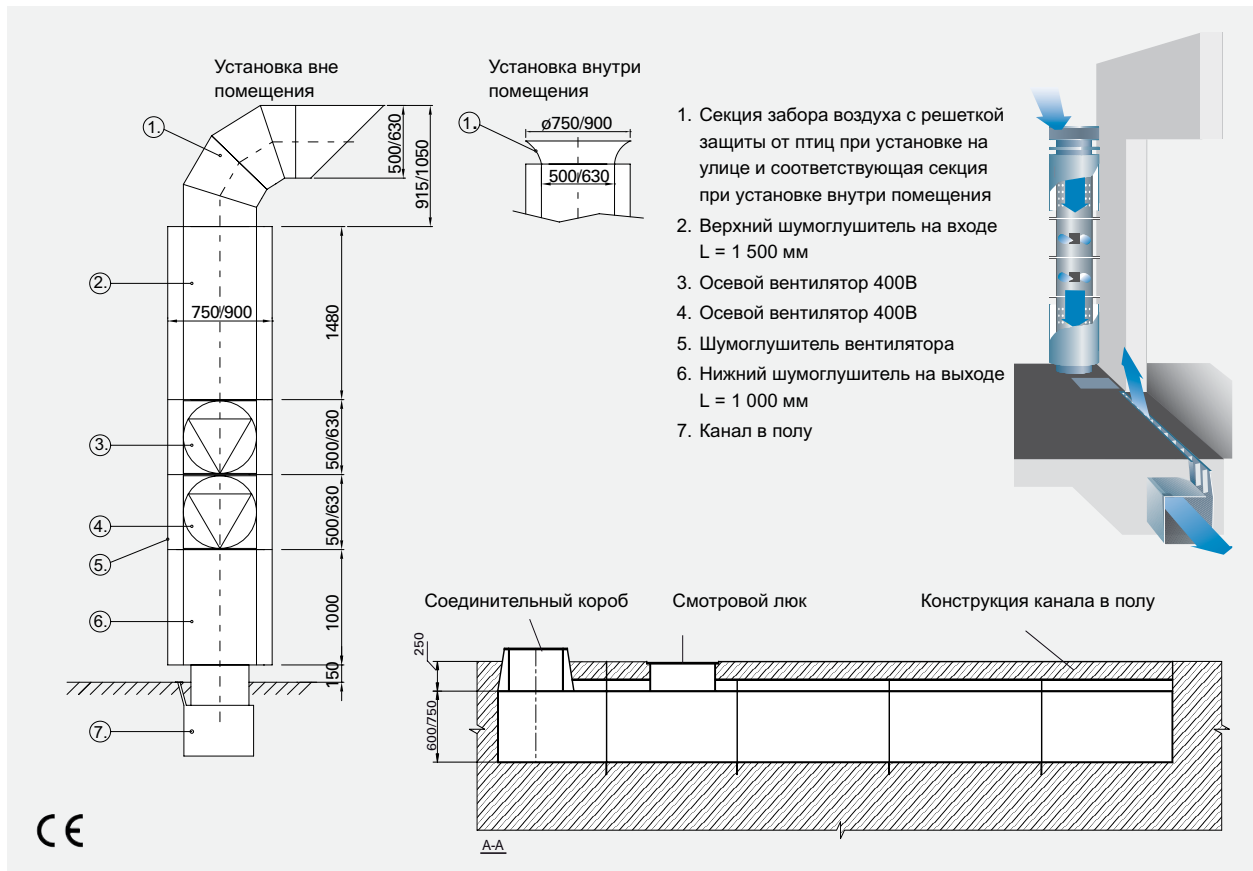


#### Расположение

		Ширина ворот [м]							
		3 м	4 м	5 м	6 м	7 м	8 м	10 м	
Высота проема [м]	3 м	UF601	UF601	UF601	UF601				
	4 м		UF602	UF602	UF602				
	5 м			UF603	UF603	UF604	UF605		
	6 м				UF604		UF605	UF605	

Решения для проемов других размеров по запросу. Для проемов больших размеров требуется установка двух колонн. Свяжитесь со специалистами Frisco.

Основные размеры



Приборы управления и принадлежности

UFC, пусковое устройство

Пуск с задержкой между моторами и с переключением со "звезды" на "треугольник". Возможность включения через концевой выключатель. Встроенная термозащита для каждого двигателя.

AGB304, концевой выключатель

Включает/выключает воздушную завесу при открытии/закрытии ворот. Переменный контакт 4А, 230В~. IP44.

UFEN, увеличение длины колонны

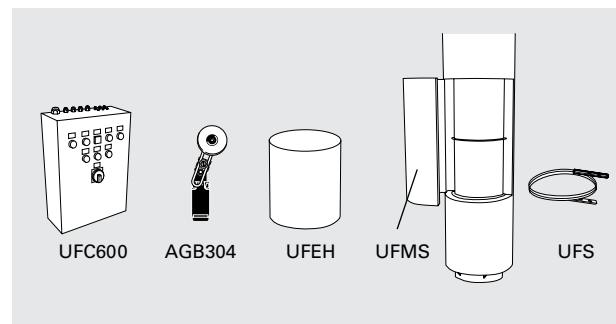
При установке колонны внутри помещения забор воздуха должен производиться выше воротного проема, чтобы исключить возможность подсоса воздуха с улицы. Для этого используется секция удлинения необходимой длины, которая располагается между секцией фильтра и верхним шумоглушителем и заказывается дополнительно.

UFMS, шумоглушитель мотора

Дополнительный шумоглушитель секции вентиляторов, который ещё и выравнивает колонну по внешнему диаметру.

UFS, крепежный хомут

Крепежный хомут обхватывает верхний шумоглушитель и крепится к конструкции наружной стены для того, чтобы избежать возможности опрокидывания колонны.



Модель	Описание
UFC601	Пусковое устройство UF601, 600x600x200 мм
UFC602	Пусковое устройство UF602, 600x600x200 мм
UFC603	Пусковое устройство UF603, 600x600x200 мм
UFC604	Пусковое устройство UF604, 600x600x200 мм
UFC605	Пусковое устройство UF605, 600x600x200 мм
AGB304	Концевой выключатель, IP44
UFEN05	Секция увеличения длины колонны, 500 мм, 500 мм
UFEN10	Секция увеличения длины колонны, 1000 мм, 630 мм
UFEN15	Секция увеличения длины колонны, 1500 мм, 630 мм
UFEN20	Секция увеличения длины колонны, 2000 мм, 630 мм
UFMS750	Шумоглушитель мотора, 750 мм
UFMS900	Шумоглушитель мотора, 900 мм
UFS750	Крепежный хомут, 750 мм
UFS900	Крепежный хомут, 900 мм



## PA1508

### Воздушные завесы для малых проемов

Прибор PA1508 предназначен для защиты малых проемов, таких как рабочие окна киосков и павильонов, через которые отпускается товар. Воздушный поток создает надежный барьер, препятствуя проникновению холода с улицы и изолирует теплый, нагретый воздух внутри помещения. Когда окно закрыто прибор работает на обогрев помещения как обычный обогреватель.

- Встроенное управление.
- Компактны и просты в установке.
- Низкий уровень шума.
- Приборы мощностью 2-3кВт оснащаются кабелем с вилкой длиной 1,8м. Приборы мощностью 4,5кВт оснащаются кабелем без вилки длиной 1,3м.
- Приборы легко поворачиваются на монтажных скобах. Крепление на стену или к потолку.
- Коррозионно-стойкий корпус выполнен из оцинкованного стального листа с окраской порошковым напылением. Цвет основных элементов корпуса: белый, RAL 9016, NCS S 0500-N. Цвет решетки, задней и торцевых панелей: серый, RAL 7046.

### ⚡ С электронагревом - PA1508

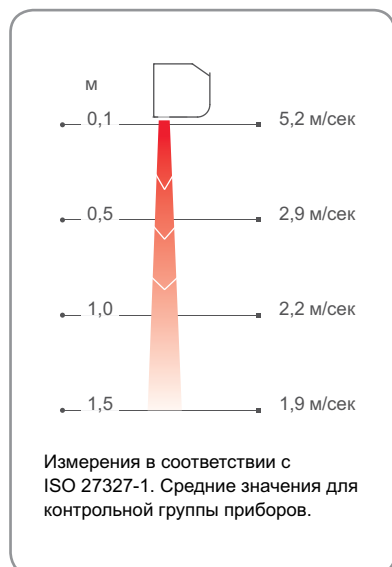
IP20

Модель	Мощность [кВт]	Расход воздуха [м³/час]	$\Delta t^{*2}$ [°C]	Уровень шума*1 [дБ(A)]	Напряжение [В]	Сила тока (нагрев) [А]	Длина [мм]	Вес [кг]
PA1508E02	1/2	270/400	22/15	39/50	230В~	9,3	790	7,5
PA1508E03	2/3	270/400	34/23	39/50	230В~	13,6	790	7,5
PA1508E05	3/4,5	270/400	51/34	39/50	230В~	20,2	790	7,5

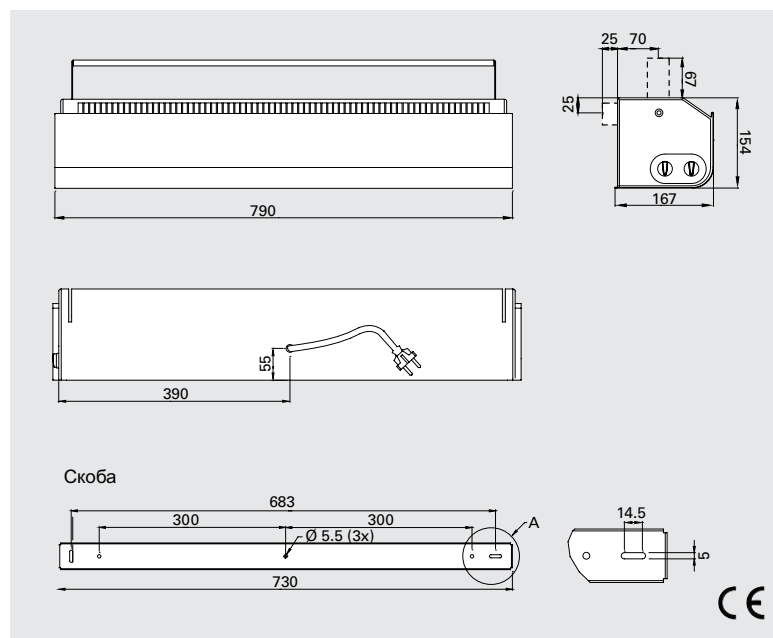
\*1) Условия: Расстояние до прибора 5 метров. Фактор направленности 2. Эквивалентная площадь звукопоглощения 200 м². При низком/высоком расходе воздуха.

\*2)  $\Delta t$  = Увеличение температуры проходящего воздуха при полной выходной мощности и min/max расходе воздуха.

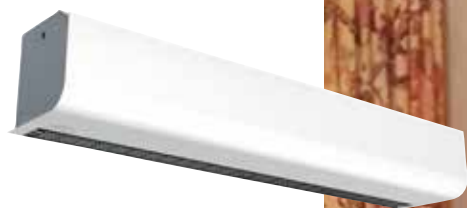
### Профиль скоростей воздушного потока



### Основные размеры







## Обогреватель тамбура PA1006

### Для повышения комфорта в зоне дверей

PA1006 предназначены для защиты малых проемов и для обогрева тамбура при установке на входных дверях. На входах с тамбуром и невысокой частотой открытий холодного воздуха с улицы поступает не так много, поэтому достаточно его просто нагреть. При установке на стене работает как обычный стационарный тепловентилятор.

- Встроенный регулятор расхода и мощности.
- Компактны и просты в установке.
- Оснащены кабелем длиной 1,8м с вилкой.
- Низкий уровень шума.
- Приборы легко поворачиваются на монтажных скобах. Крепление на стену или к потолку.
- Коррозионно-стойкий корпус выполнен из оцинкованного стального листа с окраской порошковым напылением. Цвет основных элементов корпуса: белый, RAL 9016, NCS S 0500-N. Цвет решетки, задней и торцевых панелей: серый, RAL 7046.

### ⚡ С электронагревом - PA1006

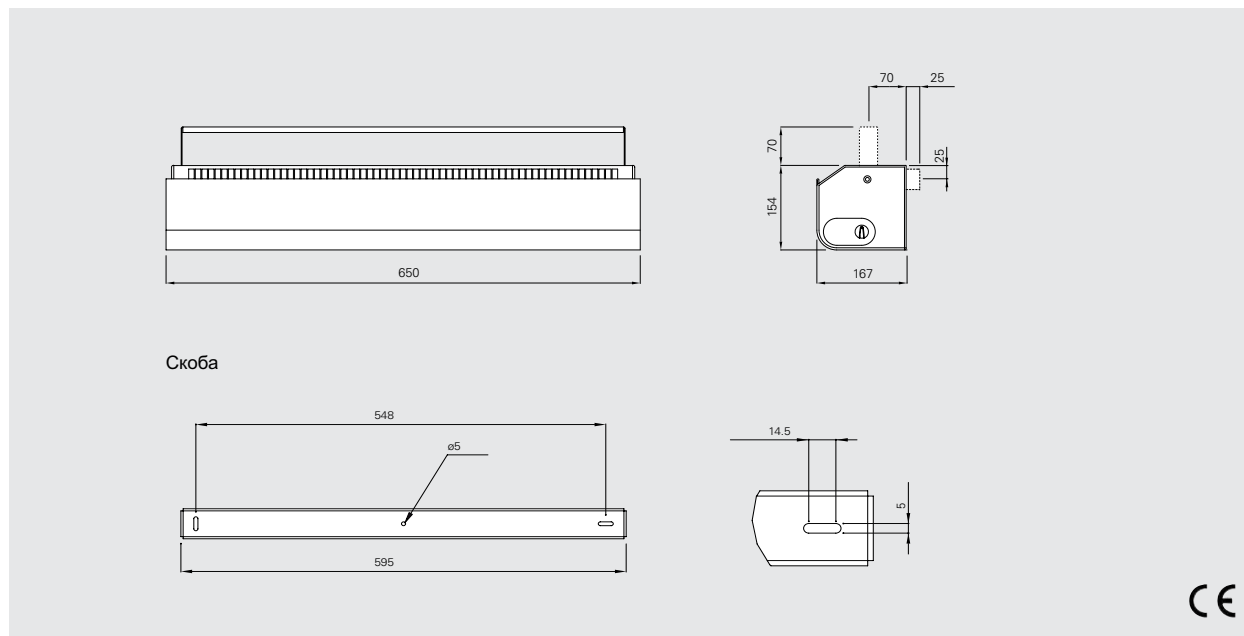
IP20

Модель	Мощность [кВт]	Расход воздуха [м³/час]	$\Delta t^{*1}$ [°C]	Уровень шума <sup>*2</sup> [дБ(A)]	Напряжение [В]	Сила тока [А]	Длина [мм]	Вес [кг]
PA1006E03	0/1,5/3	230	39	44	230В~	13,5	650	5,3

\*1)  $\Delta t$  = подогрев потока при максимальной мощности и скорости.

\*2) Условия: Расстояние до прибора 5 метров. Фактор направленности 2. Эквивалентная площадь звукопоглощения 200 м².

### Основные размеры





## Инфракрасные обогреватели Frisco – солнце рядом с Вами



Инфракрасные обогреватели Frisco – солнце рядом с Вами. Представьте, что Вы летите в самолете на высоте 10000м. Вы над облаками, солнце светит ярко, а за бортом  $-50^{\circ}\text{C}$ . Почему? Да потому, что солнечные лучи не взаимодействуют с атмосферной средой и без потерь достигают поверхности земли и, поглощаясь, нагревают ее. Принцип действия приборов лучистого отопления, которые еще называют инфракрасными обогревателями, аналогичен. Вся энергия от прибора излучается в пространстве в нужном направлении, достигает некой поверхности, происходит ее нагрев, и уже от нее нагревается окружающий воздух.

Инфракрасные обогреватели обладают рядом преимуществ:

### Экономичность

- Обогревают в первую очередь предметы и людей. Это дает возможность снижать температуру без потери комфорта.
- Минимальная инерционность. При включении дают быстрый обогрев требуемых площадей, что незаменимо при использовании в помещениях с обогревом «по необходимости», например, в спортивных центрах и загородных домах.
- Утилизация тепла в нижней части помещения.
- Возможность поддержания сниженной температуры в ночное время.

### Безопасность

- Расположение приборов в верхней части помещения вне зоны возможного контакта с человеком делает инфракрасные системы абсолютно безопасными.
- Инфракрасные обогреватели на горячей воде - идеальное решение для обогрева взрыво и пожароопасных помещений.

### Удобство и простота обслуживания

- Установка приборов проста и удобна.
- Потребность в обслуживании минимальна.

### Место расположения

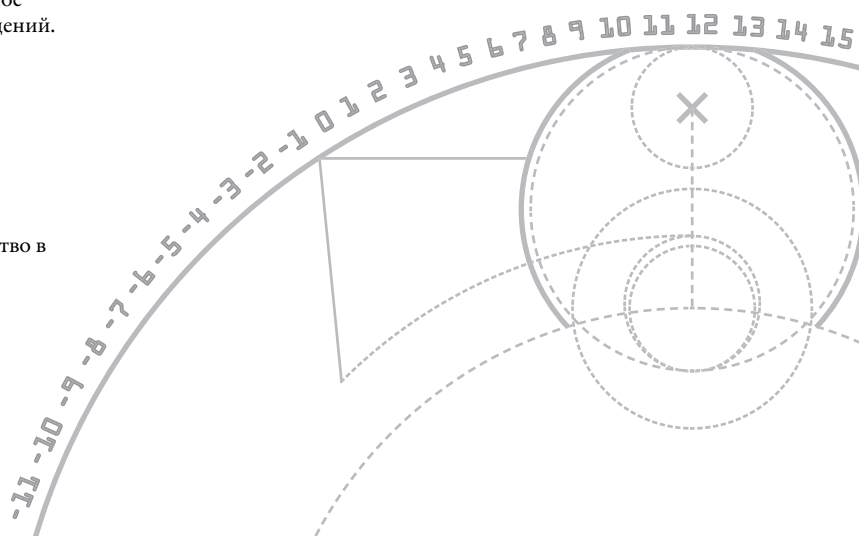
- Верхнее размещение приборов освобождает пространство в нижней части помещения.

### Комфортность

- Инфракрасные системы обогрева нагревают воздух в помещении опосредованно, через нагрев поверхностей, следствием чего являются мягкое комфортное тепло и постоянная по высоте температура.
- Работа инфракрасного оборудования не вызывает циркуляции воздуха в помещении, что очень важно для медицинских и "чистых" помещений.

### Незаметность

- Приборы работают абсолютно бесшумно.
- Потолочное расположение делает их практически незаметными.





### Полный обогрев помещения

Находясь в зоне действия инфракрасных обогревателей, люди в помещении поглощают лучистую энергию непосредственно от приборов. Это меняет их температурные ощущения. Так называемая «ощущаемая» температура складывается из температуры воздуха в помещении плюс «лучевая» добавка, величина которой зависит от типа прибора, его удаленности и углового расположения по отношению к человеку. Как правило, лучевая добавка составляет несколько градусов (1-3).

Таким образом, среднестатистическая температура воздуха в помещении может быть снижена на величину «лучевой» добавки, поскольку это не приведет к снижению комфортности. Напомним, что снижение температуры на 1 гр. дает экономию примерно на 5%.



### Защита от сквозняков

Участки помещения с пониженной теплоизоляцией, в частности окна, в холодную погоду становятся источником нисходящих потоков холодного воздуха, т.е. сквозняков, которые вызывают дискомфорт. Для их подавления могут использоваться инфракрасные приборы, устанавливаемые вблизи окон.



### Дополнительный обогрев

Инфракрасные обогреватели прекрасно дополняют любую обогревательную систему. В том случае, если в здании, обогреваемом горячей водой из отопительной системы, есть зоны дефицита температуры, например, рядом с остеклением большой площади, установка инфракрасных приборов станет наиболее простым и недорогим решением по выравниванию уровня температуры.



### Зональный и точечный обогрев

Подобно осветительным приборам инфракрасные обогреватели дают возможность локального обогрева отдельных рабочих зон или поддержания разного температурного режима в соседних частях помещения. Это позволяет значительно снижать общую мощность и затраты на обогрев.

## Как правильно выбрать обогреватель

Существуют инфракрасные обогреватели различных типов. Выбор зависит от высоты установки, температуры в помещении, расстояния до человека и окружающих предметов (см. пред. страницу). Чем больше предполагаемая высота установки, тем с большей температурой поверхности следует выбирать прибор, но бывают и исключения.

Модель	Источник тепла	Высота установ. [м]	Мощность [Вт]	Темп. поверхн. [°С]	Область применения*1			Тип нагрев. элемента	Стр.
					Офисы	Пром. зд.	Открытые площадки		
Thermoplus	⚡	2–3	300-900	180	++	+		Алюминиевая панель	53
Thermocassette	⚡	< 3	300-600	100	++	+		Греющая пленка	56
Elztrip EZ100	⚡	2,5–4	600-1500	280	++	+		Алюминиевая панель	58
Elztrip EZ200	⚡	3–10	800-2200	340		++		Алюминиевая панель	60
Elztrip EZ300	⚡	4–15	3600-4500	350		++		Алюминиевая панель	62
Infrared IR	⚡	4,5–20	3000-6000	700		++	+	Стержневой ТЭН	64
ИК- обогреватель IRCF	⚡	3–5	1500-4500	2200*3		++	+	Галогеновая лампа	66
ИК- обогреватель CIR	⚡	2–2,5	500-2000	750		+	++	Стержневой ТЭН	68
ИК- обогреватель ELIR	⚡	2–3	1200	2200*3		+	++	Галогеновая лампа	70
ИК- обогреватель IH	⚡	1,8–3,5	1000-2000	2200*3		+	++	Галогеновая лампа	72
ИК- обогреватель IHC	⚡	1,8–3	1150-1750	1200*3		+	++	Карбоновая лампа	74
Aquaztrip Basic	💧	3–15	199*2	80–120*2	+	++		Алюминиевая панель	76

\*1) Инфракрасные обогреватели условно могут быть разделены на 3 группы по преимущественным местам применения: «Жилые, офисные и торговые помещения», «Производственные помещения» и «Открытые площадки». Подобное деление не является строгим, поскольку один и тот же тип приборов может использоваться в различных условиях.

\*2) на метр длины в зависимости от температуры воды

\*3) температура нити накала



### Офисы, магазины и общественные здания

Инфракрасные обогреватели имеют много преимуществ по сравнению с другими видами обогревательных систем. Процесс обогрева бесшумен, отсутствуют циркуляционные потоки. Приборы излучают мягкое комфортное тепло, естественное и безопасное по своей природе.

Размещение обогревателей в верхней части помещения, под потолком, оставляет их практически незаметными и, в то же время, создается возможность более полно использовать всю площадь помещения. Если необходимо, установкой приборов над постоянными рабочими местами можно организовать локальный обогрев – и, тем самым, обеспечить комфорт каждого сотрудника.



Thermoplus



Thermocassette



EZ100

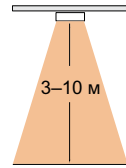


**Промышленные здания и большая высота потолков**

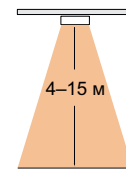
Чем больше высота потолка, тем больше экономическое преимущество применения инфракрасных обогревателей, таким образом, для обогрева цехов предприятий они являются идеальным решением, тем более что позволяют поддерживать необходимый температурный режим автономно в разных частях помещения.



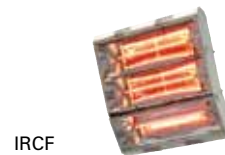
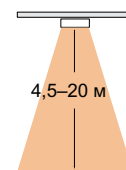
EZ200



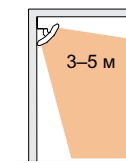
EZ300



IR



IRCF

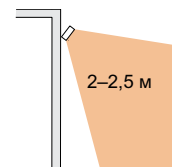


**Открытые площадки**

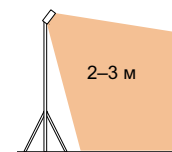
ИК-обогреватели способны обеспечить комфорт человека даже на открытом воздухе. На верандах кафе и ресторанов они позволяют продлить летний сезон. В этих случаях, как правило, выбираются приборы с наибольшей температурой поверхности, а размещать их надо так, чтобы большая часть поверхности тела находилась в факеле излучения. В идеале приборы должны «освещать» человека со всех сторон.



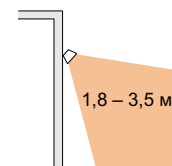
CIR



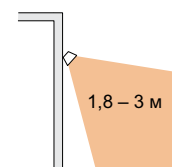
ELIR



IH



INC



## Рекомендации по быстрому выбору инфракрасных обогревателей

Разные типы инфракрасных обогревателей предназначены для разных случаев применения и условий эксплуатации. Чтобы помочь Вам в выборе наиболее подходящей модели ниже мы рассмотрим типичные случаи применения. Более подробная информация об особенностях работы инфракрасных обогревателей приведена выше.

### Основные критерии:

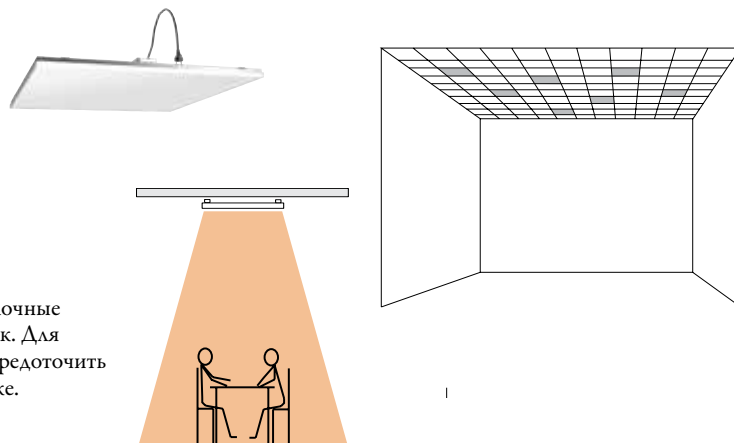
1. Тип помещения - жилое, офисное, магазин, цех, склад и т.д.
2. Вариант обогрева – полный, зональный, локальный, направленный, дополнительный, промышленный.
3. Высота помещения/установки приборов
4. Монтаж: потолок/стены
5. Источник тепла: электронагрев/горячая вода

### Офисы, магазины и общественные здания

#### Кафетерий, полный обогрев

1. Тип помещения: кафетерий
2. Вариант обогрева: полный
3. Высота: 2,8 метра
4. Монтаж: потолочный
5. Источник тепла: электронагрев

Рекомендации: для вашего случая подойдут потолочные кассеты ИР, устанавливаемые в подвесной потолок. Для равномерного распределения тепла их лучше рассредоточить по помещению, например, как показано на рисунке.

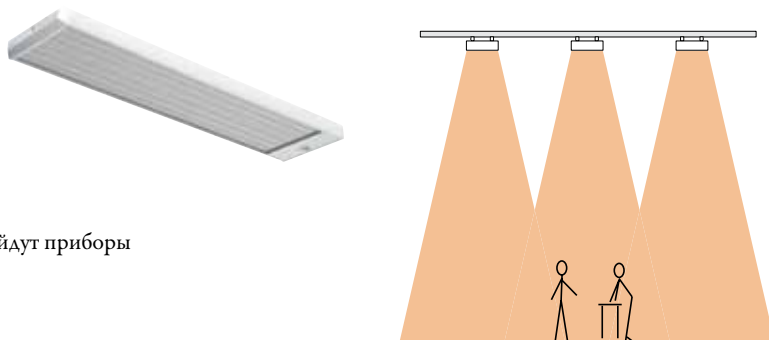


### Промышленные здания и большая высота потолков

#### Мастерская, полный обогрев

1. Тип помещения: мастерская
2. Вариант обогрева: полный
3. Высота: 5 метров
4. Монтаж: потолочный
5. Источник тепла: электронагрев

Рекомендации: для обогрева мастерской подойдут приборы EZ336. Крепятся к потолку.

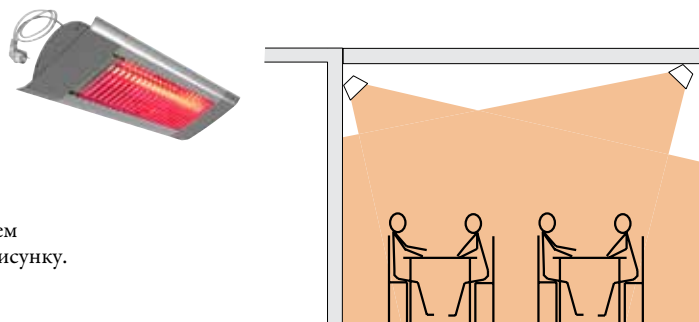


### Открытые площадки

#### Открытое кафе, зональный обогрев

1. Тип помещения: веранда
2. Вариант обогрева: зональный
3. Высота: 3 метра
4. Монтаж: потолочный
5. Источник тепла: электрообогрев

Рекомендации: для обеспечения комфорта предлагаем использовать приборы ИН, располагая их согласно рисунку.





## Thermoplus EC

### Инфракрасные молдинги для защиты от сквозняков

Инфракрасные молдинги Thermoplus устанавливаются над окнами и обеспечивают эффективную защиту от сквозняков. Могут использоваться для дополнительного обогрева в помещениях с большой площадью остекления. Имеют небольшие размеры, поэтому часто применяются там, где присутствие обогревательных приборов не должно быть заметно.

Передняя панель, ориентированная в помещение, окрашена белой эмалью с повышенной стойкостью к царапинам. Размеры приборов невелики и поэтому они незаметны на стыке стен и потолка.

- Молдинги Thermoplus выпускаются в 3-х версиях:
  - **Модели ЕС**, для сухих помещений. Управляются внешним пультом или термостатом. Класс защиты IP20.
  - **Модели ЕСVT**, для влажных помещений. Имеют встроенный выключатель, лампочку индикации и термостат (+5 – +40 °С). Класс защиты IP44.
  - **Модели ECV**, для влажных помещений. Преимущественно используются как ведомые с моделями ЕСVT, но могут работать отдельно с использованием внешних управляющих устройств. Класс защиты IP44.
- Устанавливаются горизонтально над окнами и поэтому пригодны для помещений, где могут находиться дети.
- Монтажные скобы входят в комплект поставки. Комплект скоб крепления к потолку поставляется как принадлежность.
- Передняя панель из алюминия с эмалевым покрытием повышенной прочности. Цветовой код: RAL 9010. Задняя часть из оцинкованного стального листа.

### Thermoplus EC для сухих помещений (IP20)

Модель	Мощность [Вт]	Напряжение [В]	Ток [А]	Температура панели [°С]	Габариты [мм]	Вес [кг]
EC45021	450	230В~	2,0	180	1076x100x90	2,6
EC45031	450	400В~	1,1	180	1076x100x90	2,6
EC60021	600	230В~	2,6	180	1505x100x90	3,7
EC60031	600	400В~	1,5	180	1505x100x90	3,7
EC75021	750	230В~	3,3	180	1810x100x90	4,4
EC75031	750	400В~	1,9	180	1810x100x90	4,4
EC90021	900	230В~	3,9	180	2140x100x90	4,8
EC90031	900	400В~	2,3	180	2140x100x90	4,8

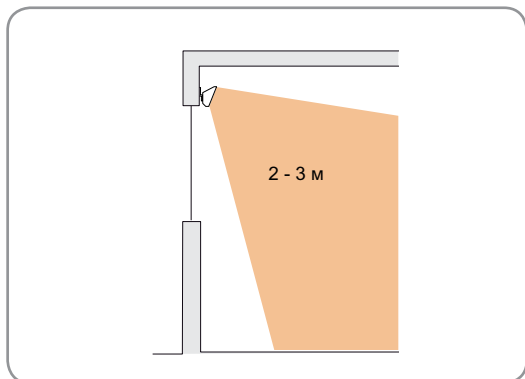
### Thermoplus ЕСVT для помещений с повышенной влажностью, с термостатом и выключателем (IP44)

Модель	Мощность [Вт]	Напряжение [В]	Ток [А]	Температура панели [°С]	Габариты [мм]	Вес [кг]
ЕСVT30021	300	230В~	1,3	180	870x100x90	2,6
ЕСVT55021	550	230В~	2,4	180	1505x100x90	4,3
ЕСVT55031	550	400В~	1,4	180	1505x100x90	4,3
ЕСVT70021	700	230В~	3,0	180	1810x100x90	5,0
ЕСVT70031	700	400В~	1,8	180	1810x100x90	5,0

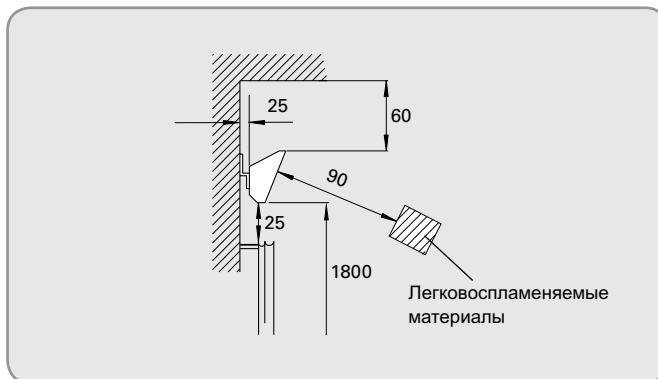
### Thermoplus ECV для влажных помещений, применяется как ведомый от ЕСVT(IP44)

Модель	Мощность [Вт]	Напряжение [В]	Ток [А]	Температура панели [°С]	Габариты [мм]	Вес [кг]
ECV30021	300	230В~	1,3	180	870x100x90	2,3
ECV55021	550	230В~	2,4	180	1505x100x90	4,0
ECV55031	550	400В~	1,4	180	1505x100x90	4,0
ECV70021	700	230В~	3,0	180	1810x100x90	4,7
ECV70031	700	400В~	1,8	180	1810x100x90	4,7

### Высота установки

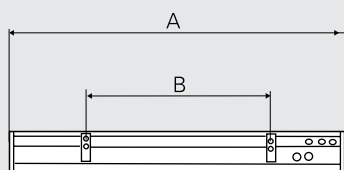


### Минимальные расстояния при установке



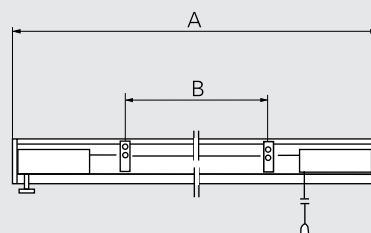
### Основные размеры

#### Модель ЕС



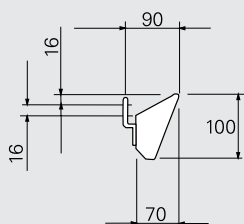
	A [мм]	B [мм]
EC450	1076	600
EC600	1505	900
EC750	1810	1200
EC900	2140	1800

#### Модель ECV, ECVT

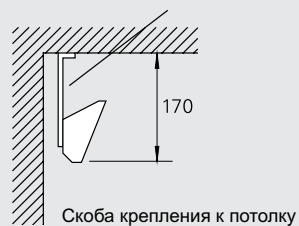


	A [мм]	B [мм]
ECV(T)300	870	400
ECV(T)550	1505	900
ECV(T)700	1810	1200

#### Установка на стене



#### Установка на потолке





## Монтаж

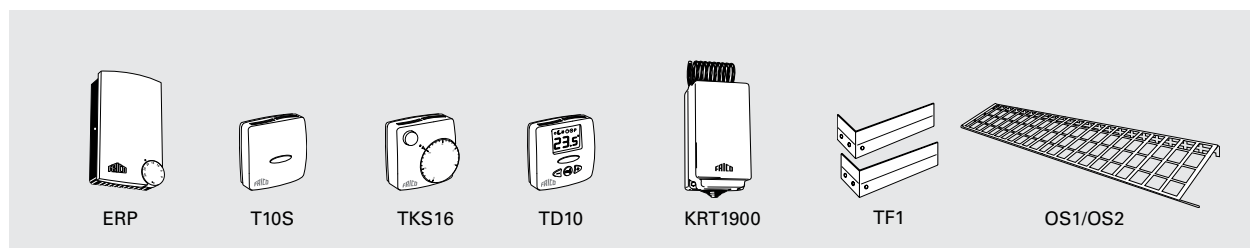
Thermoplus устанавливается горизонтально над окном на стыке наружной стены и потолка помещения. Монтажные скобы входят в комплект поставки. Комплект скоб крепления к потолку поставляется как принадлежность.

## Подключение

Обогреватели Thermoplus устанавливаются стационарно. Пятиполюсная клеммная коробка предполагает возможность шлейфового подключения приборов. Несколько приборов Thermoplus могут управляться одним термостатом или регулятором ERP.

Модели серии ЕС управляются внешним термостатом или регулятором обогрева. Модели серии ЕСVT имеют встроенный термостат. Приборы серии ECV подсоединяются как ведомые к ЕСVT, максимально до 3600Вт при 230В~ и 4000Вт при 400В~, но могут управляться и как приборы серии ЕС.

## Принадлежности



Модель	Описание	Габариты [мм]
<b>ERP</b>	Регулятор обогрева, IP20	153x94x43
<b>ERPS</b>	Регулятор обогрева (ведомый), IP20	153x94x43
<b>T10S</b>	Электронный термостат, IP30	80x80x31
<b>TKS16</b>	Электронный термостат с наружной шкалой настройки и кнопкой включения, IP30	80x80x39
<b>TD10</b>	Электронный термостат с цифровым дисплеем, IP30	80x80x31
<b>KRT1900</b>	Капиллярный термостат, IP55	165x57x60
<b>TF1</b>	Скобы крепления к потолку	
<b>OS1</b>	Защитная решетка 1070 мм	L:1070
<b>OS2</b>	Защитная решетка 1500 мм	L:1500

## Инфракрасные обогреватели



## Thermocassette

### Кассеты для установки в подвесной потолок или на монтажных скобах

Потолочные кассеты предназначены для обогрева помещений высотой до 3-х метров. Унифицированы по размерам с ячейками подвесного потолка (600 x 600мм). Устанавливаются в подвесной потолок или крепятся на монтажных скобах к конструкциям потолка. Могут использоваться как для полного обогрева помещений офисов, школ и т.п., так и локального обогрева рабочих мест, например, стойки администратора.

По размеру и цвету потолочные кассеты унифицированы с ячейками подвесного потолка.

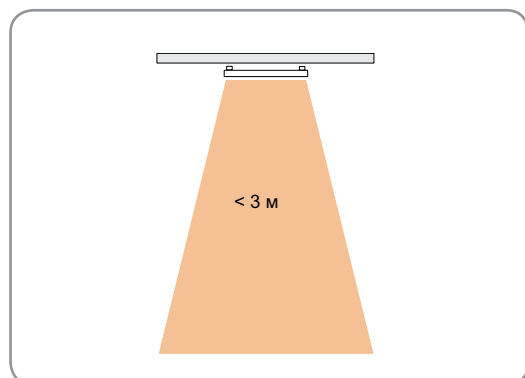
- Невысокая температура поверхности приборов дает возможность применять их в помещениях с небольшой высотой потолка.
- Оснащены кабелем длиной 1,8м с вилкой.
- Высокая степень защиты, IP55.
- Отвечает требованиям по пожарной безопасности в соответствии со стандартм SEMKO 111FF.
- Коррозионно-стойкий корпус из оцинкованного и окрашенного порошковым напылением стального листа. Цвет: белый, RAL 9016, NCS S 0500-N.

### Thermocassette HP (IP55)

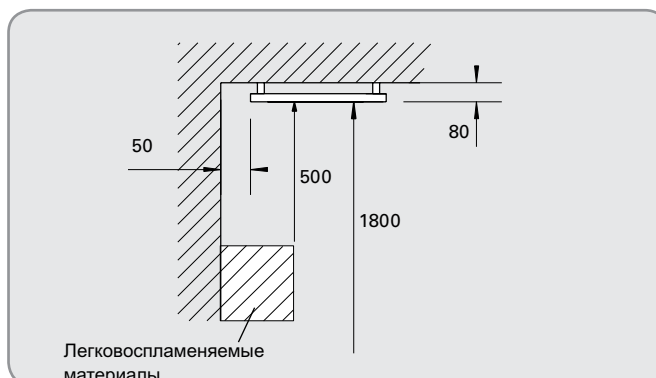
Модель	Мощность [Вт]	Напряжение [В]	Ток [А]	Мах. температура поверхности [°C]	Габариты [мм]	Вес [кг]
HP3	300	230В~	1,3	100	593x593x80*	5,8
HP6	600	230В~	2,6	100	593x1193x80*	10,7

\*) Высота со скобами

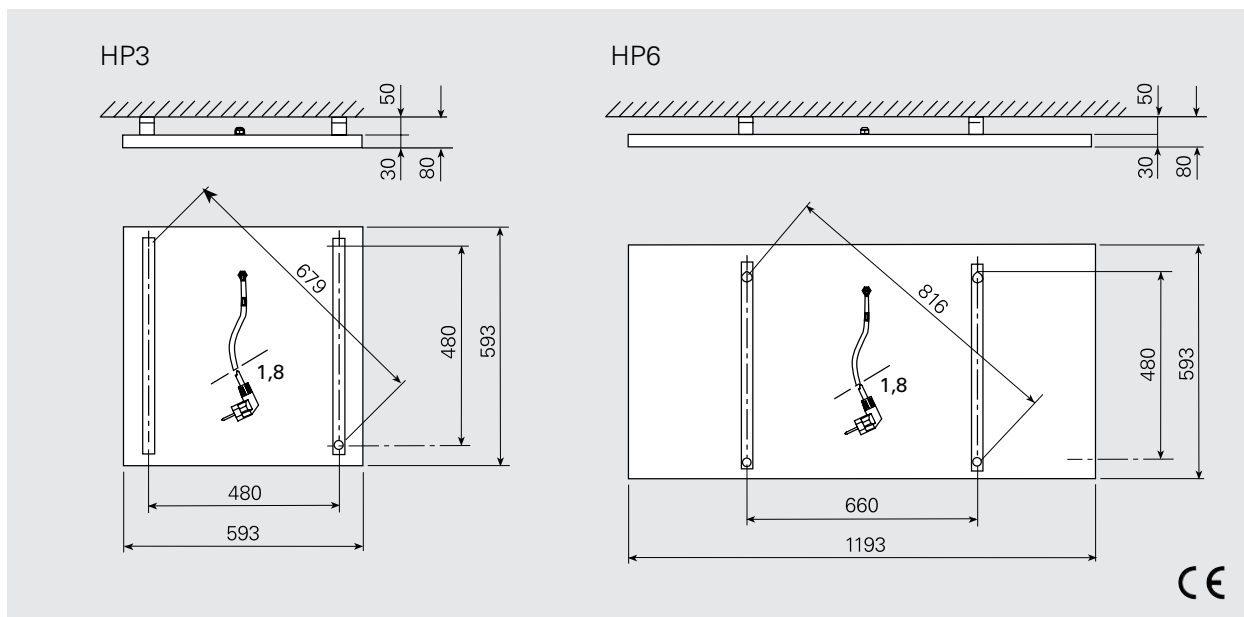
### Высота установки



### Минимальные расстояния при установке



Основные размеры

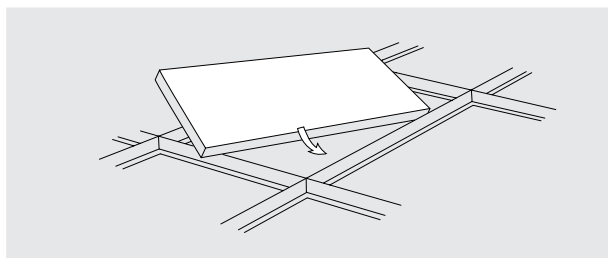


Монтаж

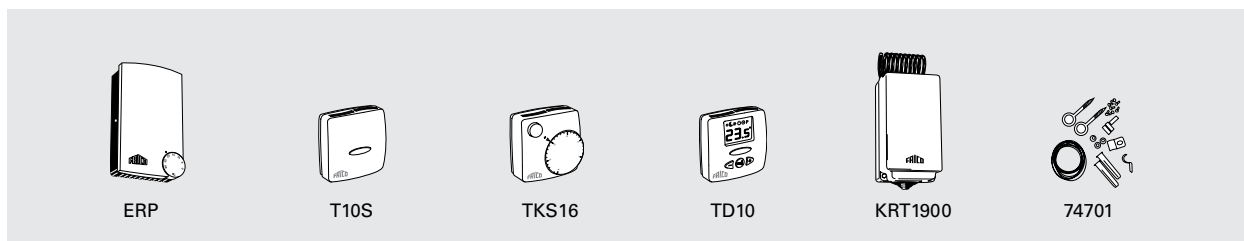
Потолочные кассеты НР могут устанавливаться в структуру подвесных потолков, вывешиваться на потолке на монтажных скобах или гибких тросовых растяжках. Монтажные скобы входят в комплект поставки. Комплект для подвески на тросах поставляется как принадлежность.

Подключение

Потолочная кассета НР оснащена кабелем длиной 1,8 м с вилок.



Принадлежности



Модель	Описание	Габариты [мм]
ERP	Регулятор обогрева, IP20	153x94x43
ERPS	Регулятор обогрева (ведомый), IP20	153x94x43
T10S	Электронный термостат, IP30	80x80x31
TKS16	Электронный термостат с наружной шкалой настройки и кнопкой включения, IP30	80x80x39
TD10	Электронный термостат с цифровым дисплеем, IP30	80x80x31
KRT1900	Капиллярный термостат, IP55	165x57x60
74701	Комплект для установки на тросах	

Более подробная информация и принадлежности в разделе "Приборы управления".

## Инфракрасные обогреватели



### Elztrip EZ100

#### Однопанельные инфракрасные обогреватели

Инфракрасные обогреватели EZ100 предназначены для общего или локального обогрева помещений высотой до 4 м. Они используются в торговых, офисных и жилых помещениях, выставочных залах, медицинских учреждениях и т.п.

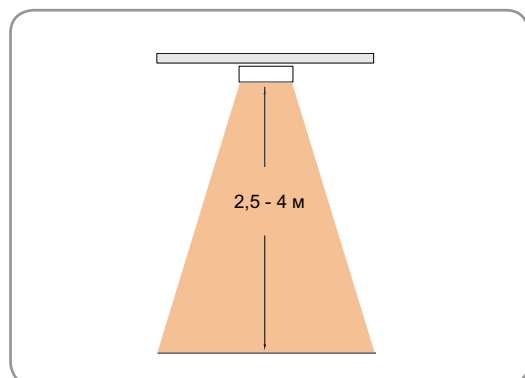
Внешний вид прибора совместим с любыми интерьерами и системами освещения.

- Особая геометрия излучающей поверхности панели обеспечивает наилучшее распределение тепла.
- Приборы предусматривают возможность серийного подключения.
- Монтажные скобы для крепления к потолку входят в комплект поставки.
- Монтажные скобы настенного крепления заказываются отдельно.
- Коррозионно-стойкий корпус из оцинкованного и окрашенного порошковым напылением стального листа. Цвет: белый, RAL 9016, NCS S 0500-N. Излучающая панель из анодированного алюминия.

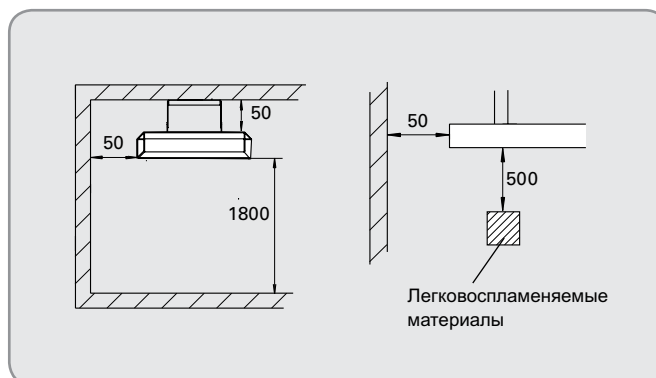
#### Elztrip EZ100 (IP44)

Модель	Мощность [Вт]	Напряжение [В]	Ток [А]	Макс. темпер. греющ. поверх. [°С]	Габариты [мм]	Вес [кг]
EZ106N	600	230В~	2,6	280	870x50x150	3,2
EZ111N	1050	230В~	4,6	280	1470x50x150	5,4
EZ115N	1500	230В~	6,5	280	1950x50x150	7,0

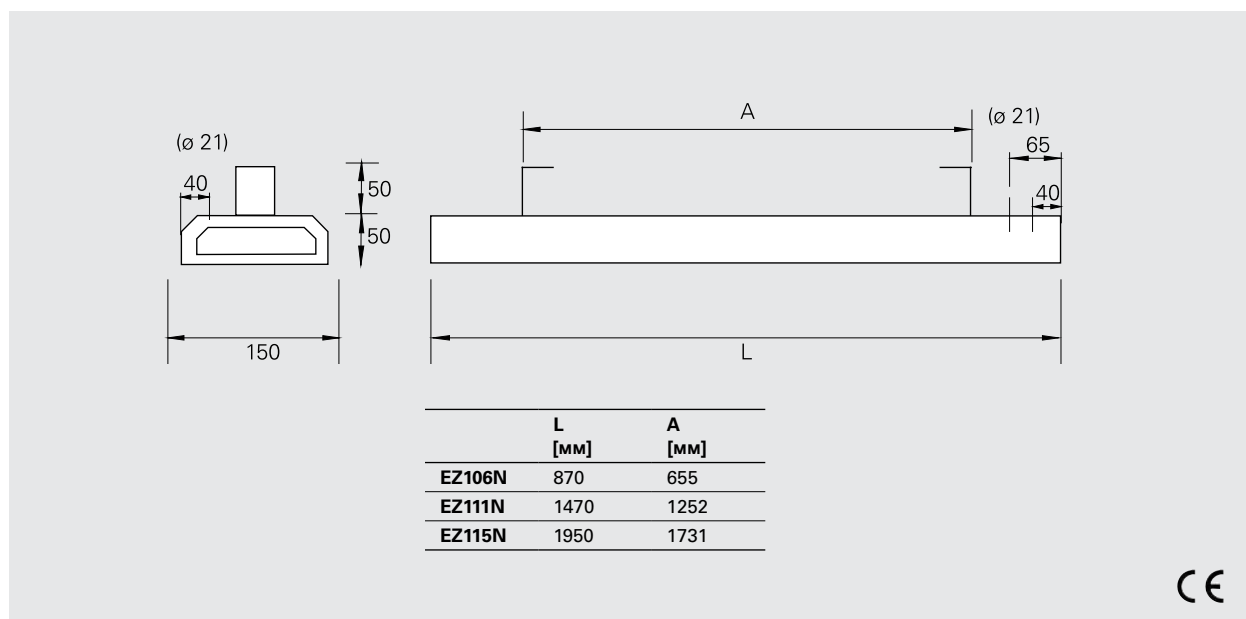
#### Высота установки



#### Минимальные расстояния при установке



### Основные размеры



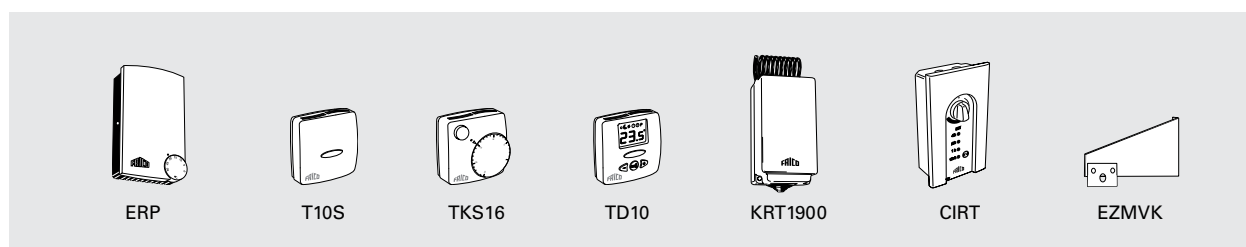
### Монтаж

Приборы Elztrip устанавливаются горизонтально на потолке на монтажных скобах, тросовых растяжках, на несущих направляющих подвесных потолков и т.п. Монтажные скобы для крепления к потолку входят в комплект поставки. Если прибор вывешивается на тросах, то используйте 4 точки подвеса как у монтажных скоб. Монтажные скобы настенного крепления заказываются отдельно.

### Подключение

Приборы серии EZ300 подключаются к сети на постоянной основе. Для удобства серийного подключения клеммы рассчитаны на подключение кабелей до 16 мм<sup>2</sup>. Приборы предусматривают возможность серийного подключения.

### Принадлежности



Модель	Описание	Габариты [мм]
<b>ERP</b>	Регулятор обогрева, IP20	153x94x43
<b>ERPS</b>	Регулятор обогрева (ведомый), IP20	153x94x43
<b>T10S</b>	Электронный термостат со скрытой шкалой настройки, IP30	80x80x31
<b>TKS16</b>	Электронный термостат с наружной шкалой настройки и кнопкой включения, IP30	80x80x39
<b>TD10</b>	Электронный термостат с цифровым дисплеем, IP30	80x80x31
<b>KRT1900</b>	Капиллярный термостат, IP55	165x57x60
<b>CIRT</b>	Регулятор мощности с таймером	155x87x43
<b>EZMVK</b>	Скоба для установки прибора на стене	

Более подробная информация и принадлежности в разделе "Приборы управления".

## Инфракрасные обогреватели



### Elztrip EZ200

#### Двухпанельные инфракрасные обогреватели.

Приборы группы EZ200 предназначены для общего, дополнительного или локального обогрева помещений разных типов с высотой потолков от 3 до 10 метров.

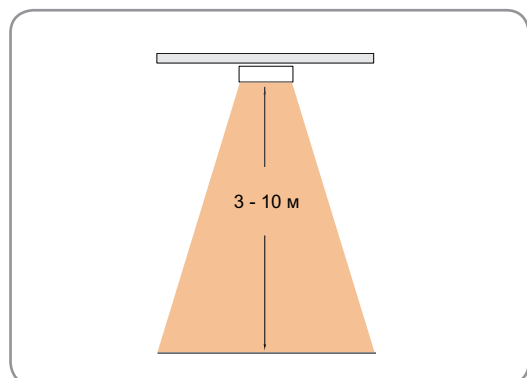
Внешний вид приборов этой группы совместим с любыми интерьерами и системами освещения.

- Особая геометрия излучающей поверхности панели обеспечивает наилучшее распределение тепла.
- Приборы предусматривают возможность серийного подключения.
- Монтажные скобы входят в комплект поставки.
- Коррозионно-стойкий корпус из оцинкованного и окрашенного порошковым напылением стального листа. Цветовой код: RAL 9016, NCS S 0500-N. Излучающая панель из анодированного алюминия.

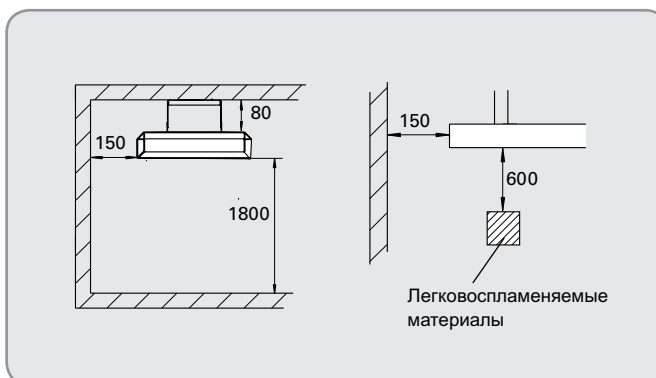
#### Elztrip EZ200 (IP44)

Модель	Мощность [Вт]	Напряжение [В]	Сила тока [А]	Макс. темпер. греющ. поверх. [°C]	Габариты [мм]	Вес [кг]
EZ208	800	230В~	3,5	340	683x64x282	4,9
EZ212	1200	230В~	5,2	340	923x64x282	6,8
EZ217	1700	230В~	7,4	340	1221x64x282	8,8
EZ222	2200	230В~	9,6	340	1520x64x282	10,7
EZ20831	800	400В2~	2,0	340	683x64x282	4,9
EZ21231	1200	400В2~	3,0	340	923x64x282	6,8
EZ21731	1700	400В2~	4,3	340	1221x64x282	8,8
EZ22231	2200	400В2~	5,5	340	1520x64x282	10,7

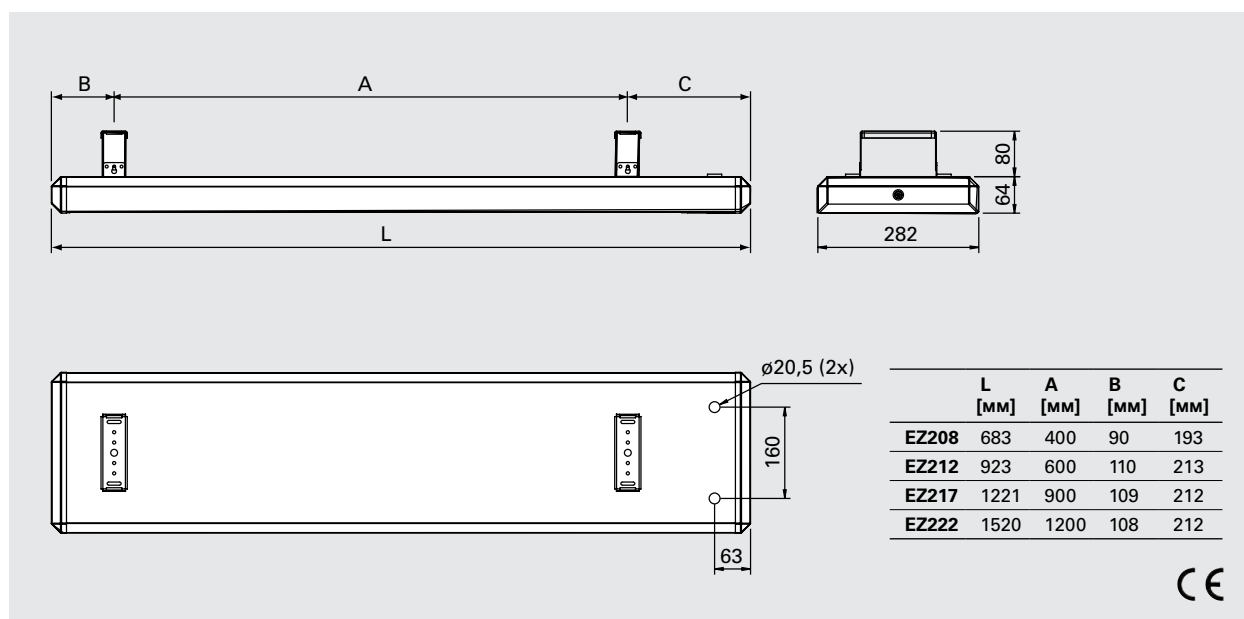
#### Высота установки



#### Минимальные расстояния при установке



### Основные размеры



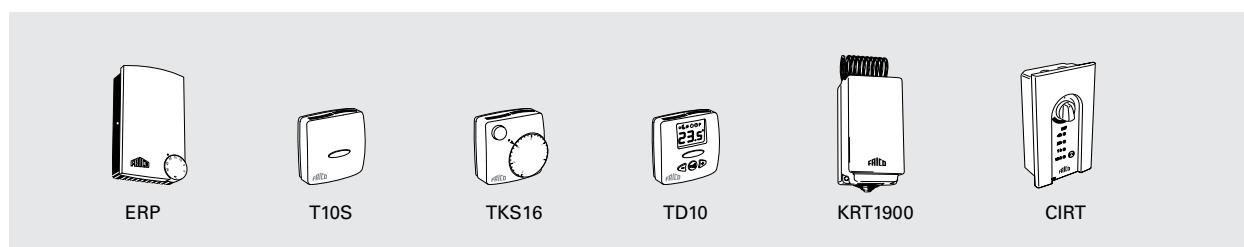
### Монтаж

Приборы Elztrip устанавливаются горизонтально на потолке на монтажных скобах, тросовых растяжках, на несущих направляющих подвесных потолков и т.п. Монтажные скобы входят в комплект поставки. Если прибор вешивается на тросах, то используйте 4 точки подвеса как у монтажных скоб. В любом случае, поверхность прибора должна располагаться горизонтально. Минимальные установочные расстояния приводятся на рисунке. Монтажные скобы входят в комплект поставки и находятся под крышкой клеммной коробки. Для крепления к тросовой растяжке могут быть использованы фиксирующие элементы.

### Подключение

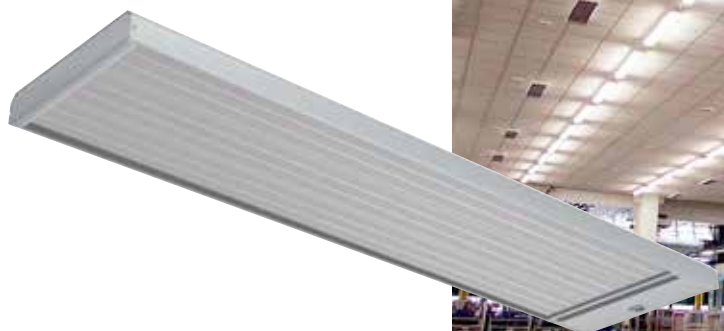
Приборы серии EZ300 подключаются к сети на постоянной основе. Для удобства серийного подключения клеммы рассчитаны на подключение кабелей до 16 мм<sup>2</sup>. Приборы предусматривают возможность серийного подключения.

### Принадлежности



Модель	Описание	Габариты [MM]
<b>ERP</b>	Регулятор обогрева, IP20	153x94x43
<b>ERPS</b>	Регулятор обогрева (ведомый), IP20	153x94x43
<b>T10S</b>	Электронный термостат со скрытой шкалой настройки, IP30	80x80x31
<b>TKS16</b>	Электронный термостат с наружной шкалой настройки и кнопкой включения, IP30	80x80x39
<b>TD10</b>	Термостат с цифровым дисплеем, IP30	80x80x31
<b>KRT1900</b>	Капиллярный термостат, IP55	165x57x60
<b>CIRT</b>	Пульт плавного изменения мощности с таймером	155x87x43

## Инфракрасные обогреватели



### Elztrip EZ300

#### Трехпанельные инфракрасные обогреватели.

Прибор серии EZ300 предназначен для общего, дополнительного или локального обогрева помещений разных типов с высотой потолков от 4 до 15 м.

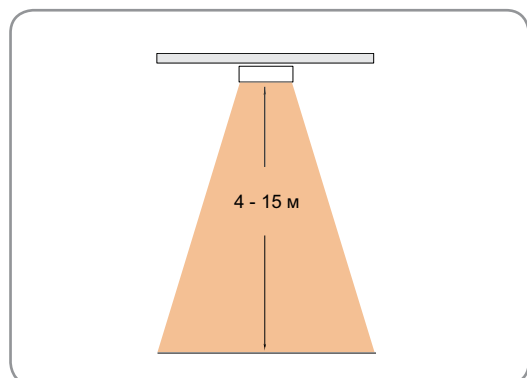
Внешний вид прибора совместим с любыми интерьерами и системами освещения.

- Особая геометрия излучающей поверхности панели обеспечивает наилучшее распределение тепла.
- Приборы предусматривают возможность серийного подключения.
- Монтажные скобы входят в комплект поставки.
- Коррозионно-стойкий корпус из оцинкованного и окрашенного порошковым напылением стального листа. Излучающая панель из анодированного алюминия.

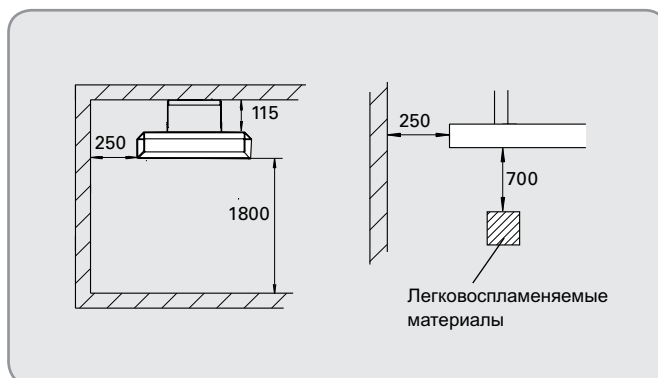
#### Elztrip EZ300 (IP44)

Модель	Мощность [Вт]	Напряжение [В]	Сила тока [А]	Макс. темпер. греющ. поверх. [°С]	Габариты [мм]	Вес [кг]
EZ336	3600	230В3~/400В3N~	9,0/5,2	350	1670x63x420	19,8
EZ345	4500	230В3~/400В3N~	11,3/6,5	350	2030x63x420	24,2

#### Высота установки

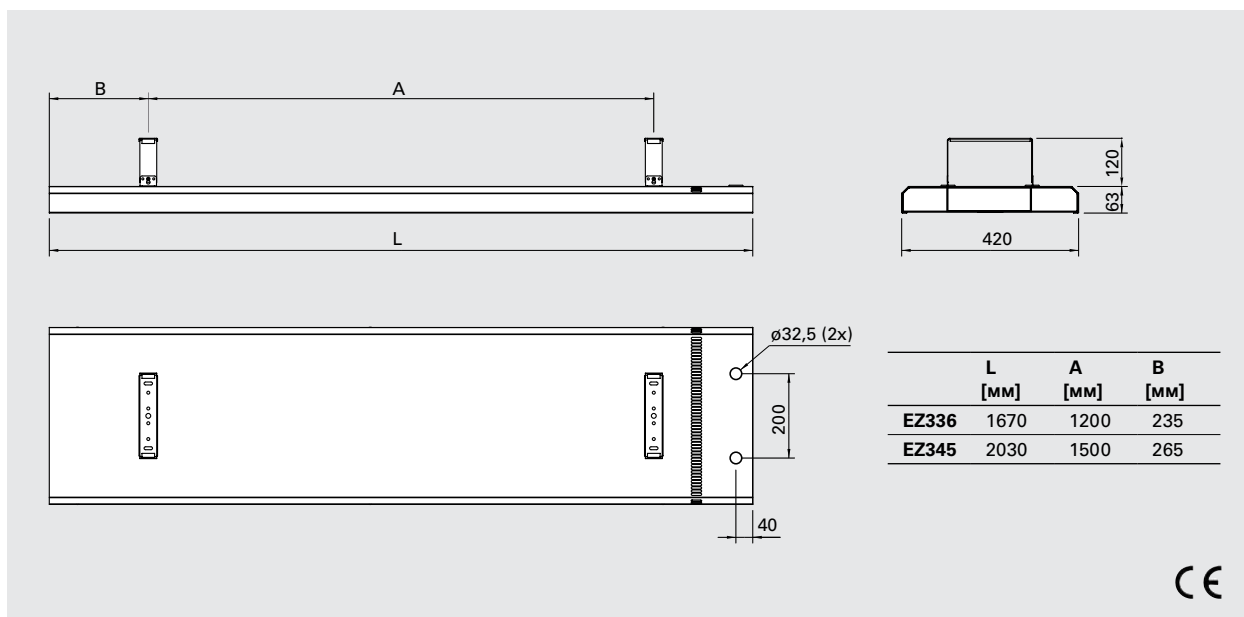


#### Минимальные расстояния при установке





### Основные размеры



### Монтаж

Приборы Elztrip устанавливаются горизонтально на потолке на монтажных скобах, тросовых растяжках, на несущих направляющих подвесных потолков и т.п. Монтажные скобы входят в комплект поставки. Если прибор вешивается на тросах, то используйте 4 точки подвеса как у монтажных скоб. В любом случае, поверхность прибора должна располагаться горизонтально. Минимальные установочные расстояния приводятся на рисунке. Монтажные скобы входят в комплект поставки и находятся под крышкой клеммной коробки. Для крепления к тросовой растяжке могут быть использованы фиксирующие элементы.

### Подключение

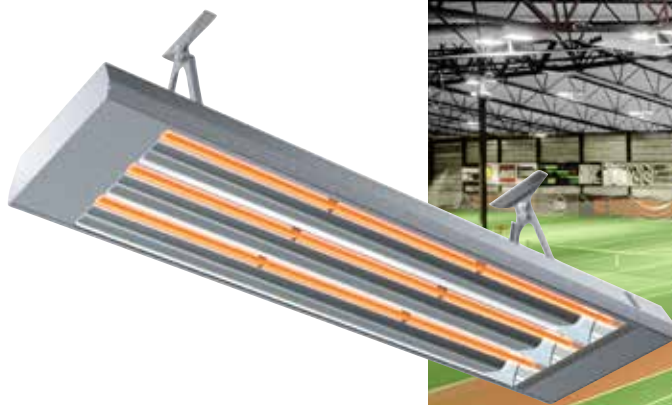
Приборы серии EZ300 подключаются к сети на постоянной основе. Для удобства серийного подключения клеммы рассчитаны на подключение кабелей до 16 мм<sup>2</sup>. Приборы предусматривают возможность серийного подключения.

### Принадлежности



Модель	Описание	Габариты [мм]
<b>T10S</b>	Электронный термостат со скрытой шкалой настройки, IP30	80x80x31
<b>TK10S</b>	Термостат с внешней шкалой, IP30	80x80x31
<b>KRT1900</b>	Капиллярный термостат, IP55	165x57x60
<b>S123</b>	3-х поз. пульт мощности, IP44	72x64x46

## Инфракрасные обогреватели



## Промышленный обогреватель IR

### Для помещений с большой высотой потолков

Предназначен для полного или локального обогрева помещений с большой высотой потолков. Может использоваться и на открытом воздухе для целей обогрева или решения технологических задач (например снеготаяния).

Приборы имеют простую надежную конструкцию. Излучающие элементы представляют собой стречневые ТЭНы в оболочке из нержавеющей стали.

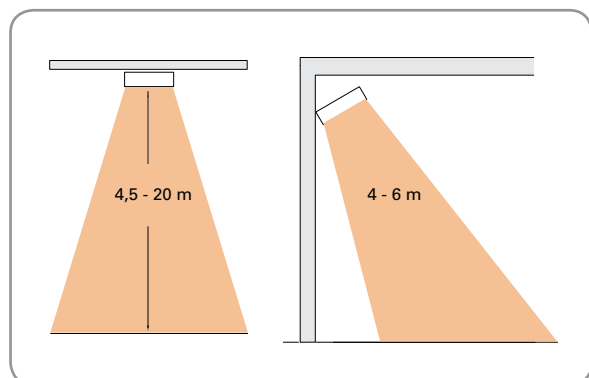
- Отражатель выполнен из полированного анодированного алюминия.
- Монтажные скобы позволяют располагать прибор под углом в пяти различных положениях.
- Клеммная коробка предполагает возможность подключения нескольких приборов.
- Защитная решетка поставляется как принадлежность.
- Коррозионно-стойкий корпус из оцинкованного и окрашенного порошковым напылением стального листа.

### Промышленный обогреватель IR (IP44)

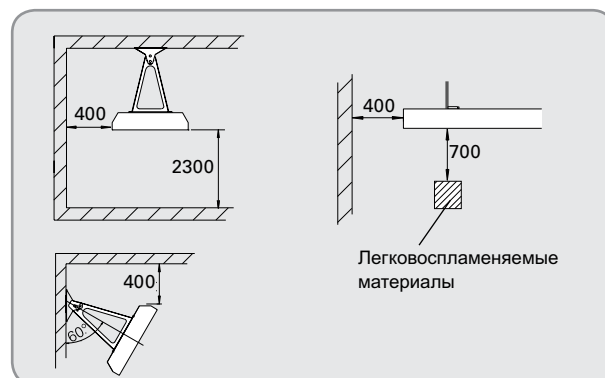
Модель	Ступени мощности [Вт]	Напряжение [В]	Ток [А]	Мах. темп. нагревательного элемента [°C]	Габариты [мм]	Вес [кг]
IR3000	1/2/3	400В3N~*	4,3	700	1125x83x358	9,0
IR4500	1,5/3/4,5	400В3N~*	6,5	700	1500x83x358	11,1
IR6000	2/4/6	400В3N~*	8,7	700	1875x83x358	13,2

\* При подключении к сети 400В3~ прибор работает только на максимальной мощности. При наличии нейтрали возможно пофазное отключение нагревательных элементов.

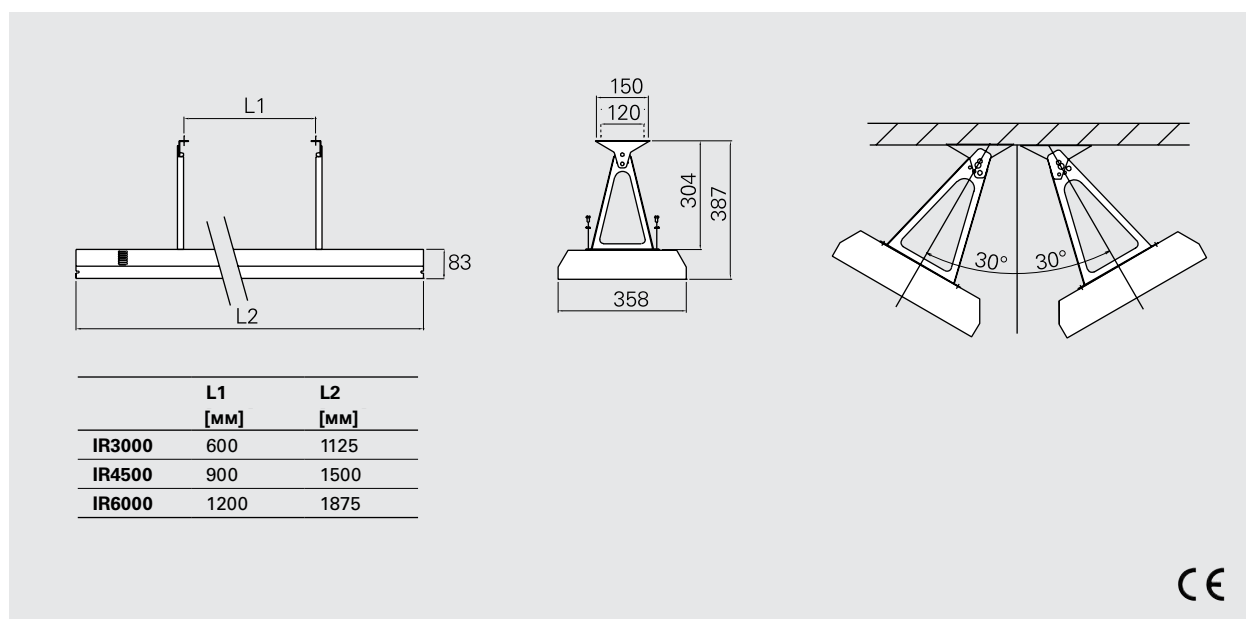
### Высота установки



### Минимальные расстояния при установке



## Основные размеры



## Монтаж

Обогреватели серии IR поставляются в комплекте с монтажными скобами, с помощью которых они монтируются на стене или на потолке. Монтажные скобы позволяют поворачивать прибор на угол до 30°. Приборы могут вешиваться на тросах (мин. Ø 3мм). Защитная решетка поставляется как принадлежность.

## Подключение

Промышленный инфракрасный обогреватель IR предназначен для стационарной установки. Подключение выполняется на постоянной основе, гнезда клеммной коробки допускают возможность шлейфового подключения.

## Принадлежности



Модель	Описание	Габариты [мм]
<b>T10S</b>	Электронный термостат со скрытой шкалой настройки, IP30	80x80x31
<b>TK10S</b>	Электронный Термостат с открытой шкалой настройки, IP30	80x80x31
<b>KRT1900</b>	Капиллярный термостат, IP55	165x57x60
<b>S123</b>	Пульт пофазного регулирования, IP44	72x64x46
<b>CBT</b>	Таймер, IP44	155x87x43
<b>IRG3000</b>	Защитная решетка для IR3000	869x362x40
<b>IRG4500</b>	Защитная решетка для IR4500	1235x362x40
<b>IRG6000</b>	Защитная решетка для IR6000	1615x362x40

Более подробная информация и принадлежности в разделе "Приборы управления".

## Инфракрасные обогреватели



## Галогеновый обогреватель IRCF

### Для зонального обогрева в больших помещениях

Приборы IRCF в основном используются для зонального обогрева в помещениях большого объема и с большой высотой потолков, таких как, промышленные сооружения и цеха заводов, самолетные ангары и спортивные залы, церкви. Высокая интенсивность излучения при компактных размерах позволяет получить необходимую мощность при небольшом количестве приборов.

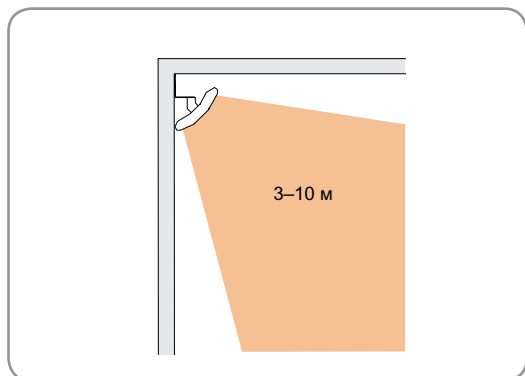
Приборы очень компактны и занимают минимум места при установке. Глянцевый корпус и зеркальный рефлектор. От одного до трех ламповых элементов.

- Приборы с одной, двумя или тремя галогеновыми лампами с отражателем из зеркального анодированного алюминия
- При помощи монтажной скобы легко монтируется на стене или на потолке с требуемым наклоном.
- Защитная решетка поставляется как принадлежность.
- Коррозионно-стойкий корпус из оцинкованного стального листа.
- Цвет: RAL 9006.

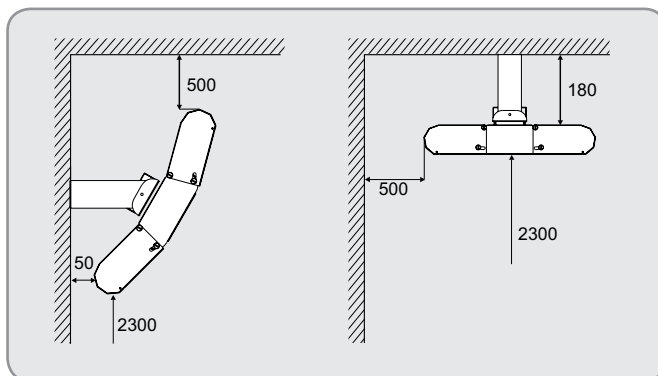
### Галогеновый обогреватель IRCF (IP20)

Модель	Мощность [Вт]	Напряжение [В]	Габариты LxHxW [мм]	Количество ламп	Вес [кг]
IRCF1500	1500	230В~	490x230x140	1	1,7
IRCF3000	3000	230В~	490x375x140	2	2,4
IRCF4500	4500	230В~/400В3~	490x515x140	3	3,0

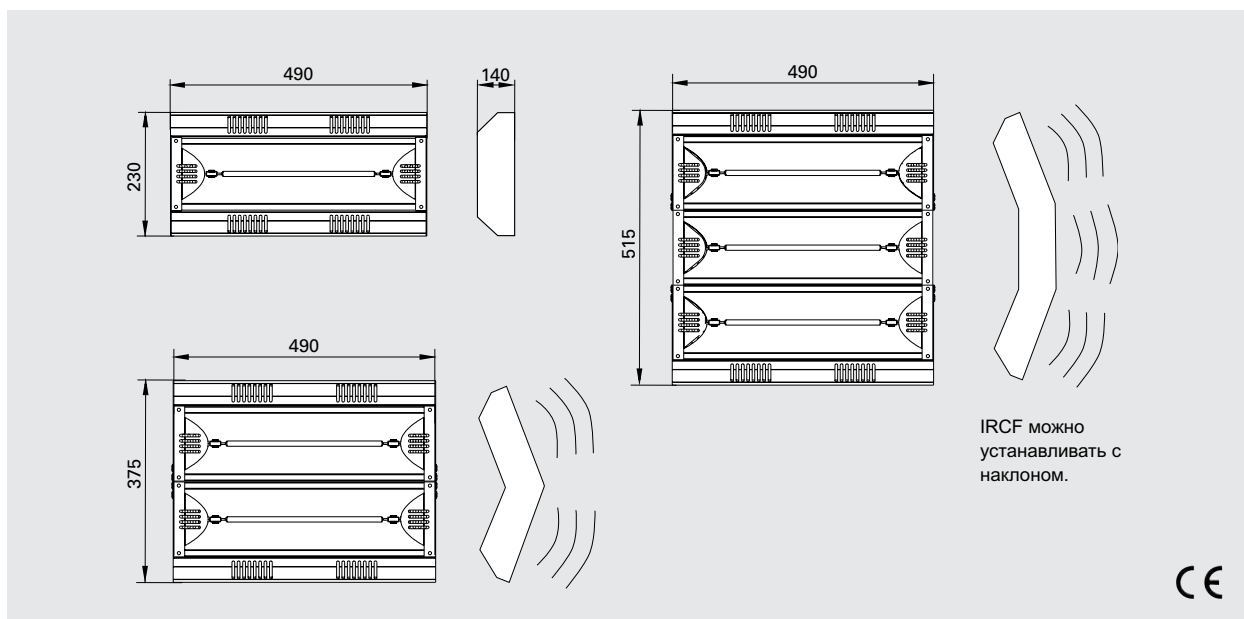
### Высота установки



### Минимальные расстояния при установке



Основные размеры



Монтаж

С помощью монтажных скоб обогреватель IRCF устанавливается на стене или потолке с горизонтальным расположением продольной оси. При необходимости прибор может вывешиваться на гибких растяжках или цепях. Необходимое направление потока выбирается поворотом прибора вокруг продольной оси. Защитная решетка поставляется как принадлежность.

Подключение

Подключение выполняется на постоянной основе после всеполюсного автомата защиты с минимальным воздушным зазором не менее 3мм.

Принадлежности



Модель	Наименование	Габариты [мм]
T10S	Термостат со скрытой шкалой настройки, IP30	80x80x31
TK10S	Термостат с открытой шкалой настройки, IP30	80x80x31
KRT1900	Капиллярный термостат, IP55	165x57x60
S123	3-х позиционный пульт мощности, IP44	72x64x46
CBT	Электронный таймер, IP44	155x87x43
LIRCF	Запасная лампа	
IRCG1	Защитная решетка для IRCF1500. Для IRCF3000 необходимо 2 штуки, для IRCF4500 необходимо 3 штуки	

Более подробная информация и принадлежности в разделе "Приборы управления".



## Инфракрасный обогреватель CIR

### Универсальный высокотемпературный прибор

Инфракрасные обогреватели CIR преимущественно используются для обогрева террас, балконов, открытых веранд кафе и ресторанов. Они также могут применяться для обогрева жилых, офисных и производственных помещений. Высокая степень защищенности и стойкости к коррозии дают возможность с успехом использовать их как в помещениях, так и на улице.

В силу своих небольших размеров приборы CIR не бросаются в глаза и хорошо вписываются в любой интерьер.

- Инфракрасный обогреватель CIR выпускается в двух версиях:
  - CIR100 модели мощностью от 500 до 2000Вт.
  - CIR200 тот же самый диапазон мощностей, но модели имеют шнуровой выключатель.
  - CIRC модель мощностью 1000Вт. Шнур длиной 1,8м с вилкой.
- Отражатель изготовлен из полированного анодированного алюминиевого листа, максимально защищенного от коррозии. Клеммная коробка находится под крышкой из теплостойкого и погодоустойчивого пластика.
- Монтажные скобы позволяют располагать прибор в трех положениях на стене или потолке.
- Аттестован для работы во влажных помещениях.
- Коррозионно-стойкий корпус из оцинкованного и окрашенного стального листа. Цветовой код: RAL 9002. Защитная решетка из нержавеющей стали.

#### Инфракрасный обогреватель CIR без выключателя (IP24)

Модель	Мощность [Вт]	Напряжение [В]	Ток [А]	Мак. темп. нагревательного элемента [°C]	Габариты [мм]	Вес [кг]
CIR10521	500	230В~	2,2	750	710x44x94	1,5
CIR11021	1000	230В~	4,3	750	1250x44x94	2,2
CIR11031	1000	400В2~	2,5	750	1250x44x94	2,2
CIR11521	1500	230В~	6,5	750	1755x44x94	3,0
CIR11531	1500	400В2~	3,8	750	1755x44x94	3,0
CIR12021	2000	230В~	8,7	750	2180x44x94	3,7
CIR12031	2000	400В2~	5,0	750	2180x44x94	3,7

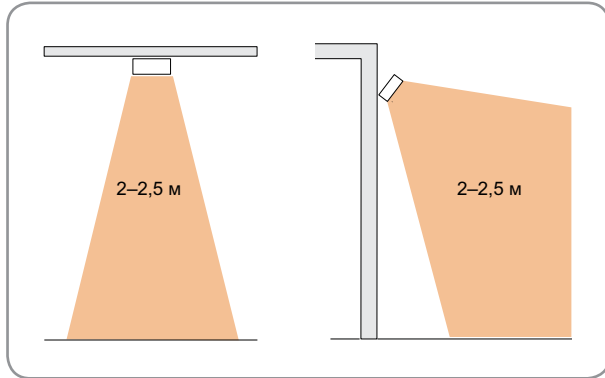
#### Инфракрасный обогреватель CIR с выключателем (IP24)

Модель	Мощность [Вт]	Напряжение [В]	Ток [А]	Мак. темп. нагревательного элемента [°C]	Габариты [мм]	Вес [кг]
CIR20521	500	230В~	2,2	750	710x44x94	1,5
CIR21021	1000	230В~	4,3	750	1250x44x94	2,2
CIR21031	1000	400В2~	2,5	750	1250x44x94	2,2
CIR21531	1500	400В2~	3,8	750	1755x44x94	3,0
CIR22031	2000	400В2~	5,0	750	2180x44x94	3,7

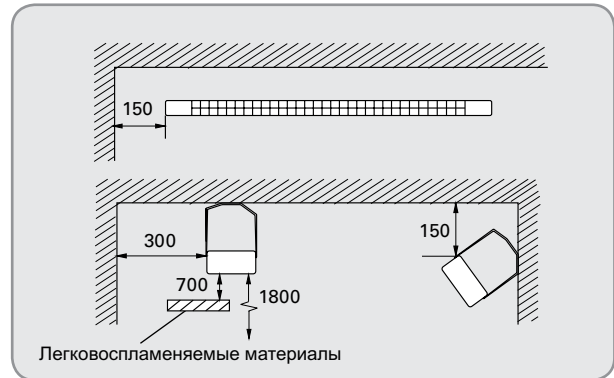
#### Инфракрасный обогреватель CIRC со шнуром 1.8 м и вилкой (IP24)

Модель	Мощность [Вт]	Напряжение [В]	Ток [А]	Мак. темп. нагревательного элемента [°C]	Габариты [мм]	Вес [кг]
CIR11021C	1000	230В~	4,3	750	1250x44x94	2,2

Высота установки



Минимальные расстояния при установке



Основные размеры

	A [мм]	B*1 [мм]	B <sub>MIN</sub> *2 [мм]
<b>CIR105/205</b>	710	500	300
<b>CIR110/210</b>	1250	900	600
<b>CIR115/215</b>	1755	1200	800
<b>CIR120/220</b>	2180	1500	1000

\*1) Рекомендованные расстояния  
\*2) Минимальные расстояния

Монтаж

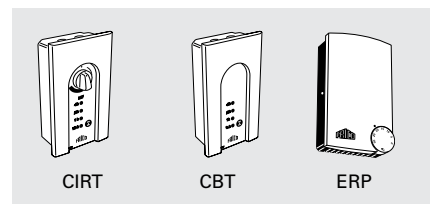
Приборы CIR могут устанавливаться на вертикальной стене или на потолке при помощи универсальных монтажных скоб, входящих в комплект поставки. Необходимое направление потока выбирается поворотом прибора вокруг продольной оси. Стандартная скоба не может использоваться для наклонной установки на потолке, поскольку не будут соблюдаться минимально допустимые расстояния до окружающих поверхностей. Возможна установка приборов CIR на тросовых растяжках.

Подключение

Обогреватель CIR11021С комплектуется кабелем длиной 1.8 м с вилкой для подключения к заземленной розетке. Прочие приборы этой серии должны подключаться на постоянной основе. Приборы предусматривают возможность серийного подключения.

Принадлежности

Модель	Описание	Габариты [мм]
<b>CIRT</b>	Пульт плавного изменения мощности	155x87x43
<b>CBT</b>	Электронный таймер	155x87x43
<b>ERP</b>	Электронный регулятор обогрева	157x93x40



Более подробная информация и принадлежности в разделе "Приборы управления".

## Инфракрасные обогреватели



## Галогеновый ламповый обогреватель ELIR

Компактный и универсальный прибор с высокой интенсивностью излучения

Инфракрасный обогреватель ELIR создает высококонцентрированный тепловой поток и может применяться в переносном и стационарном варианте установки, как на открытом воздухе, так и в различных производственных помещениях. Найдется много мест для его использования и на строительных площадках. Высокий класс защиты прибора (IP65) и коррозионная стойкость отдельных его элементов позволяет применять этот прибор в самых неблагоприятных условиях.

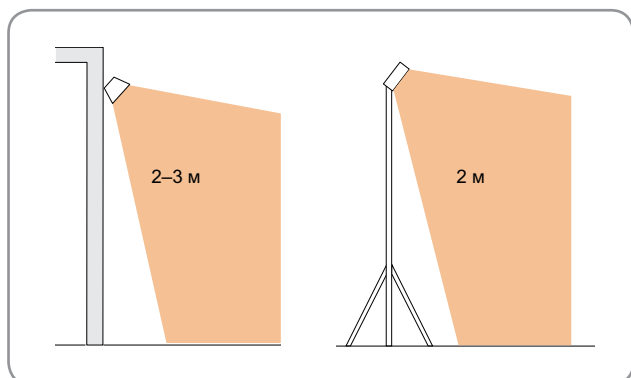
Прибор имеет простую, крепкую конструкцию и привлекательный современный внешний вид (вес 1кг). Приборы с аналогичным классом IP, но с защитным стеклом на 10-15% менее эффективны.

- Высокая коррозионная стойкость всех элементов.
- Скоба для навески на стену включена в комплект поставки. Мобильная стойка и цепи для подвеса поставляются как принадлежности.
- Поверхность отражателя выполнена из полированного алюминия, что гарантирует максимальную защиту от коррозии.
- Блок подключений расположен в отсеке из термо- и погодоустойчивого серого пластика. Цветовой код: RAL 7035.

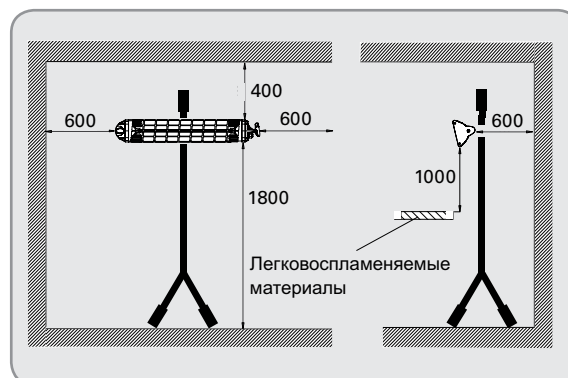
### Галогеновый ламповый обогреватель ELIR (IP65)

Модель	Мощность [Вт]	Напряжение [В]	Ток [А]	Максимальная температура лампы [°С]	Габариты [мм]	Вес [кг]
ELIR12	1200	230В~	5,2	2000	712x112x83	1,0

#### Высота установки

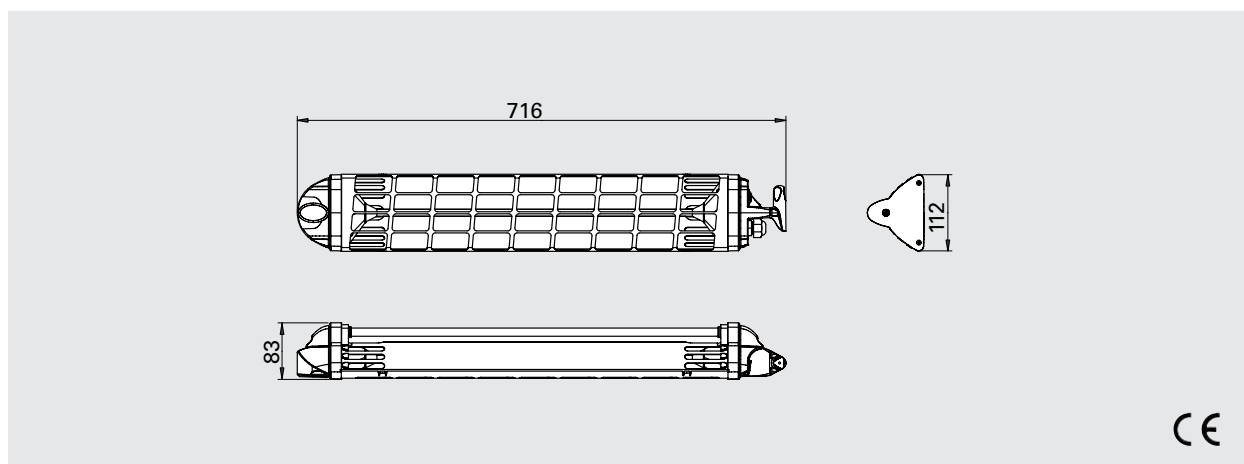


#### Минимальные расстояния при установке





## Основные размеры



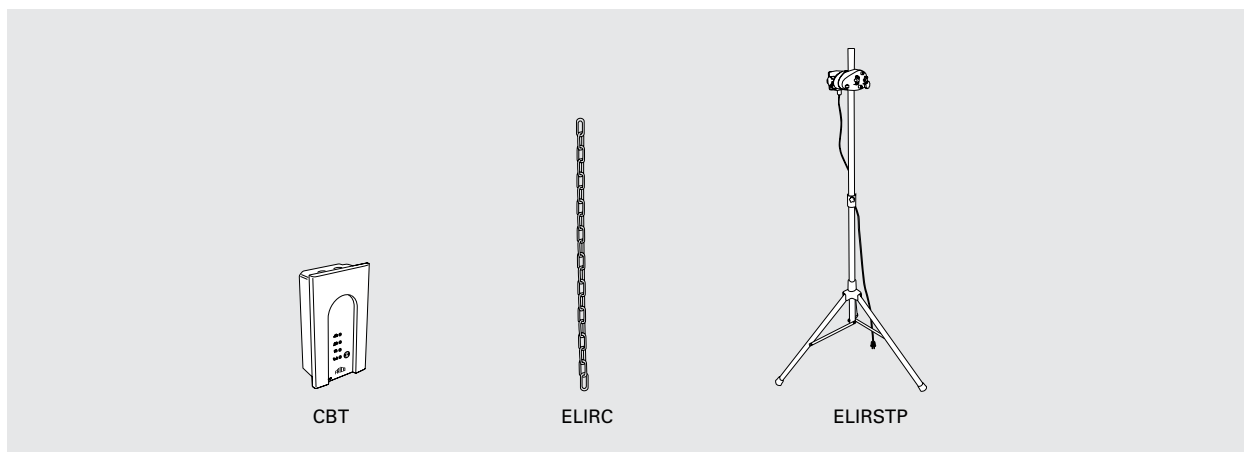
## Монтаж

Во всех случаях обогреватель ELIR должен устанавливаться с горизонтальным расположением продольной оси на штатной стойке или стене или вывешиваться на тросах и цепях. Необходимое направление потока выбирается поворотом прибора вокруг продольной оси. Скоба для навески на стену включена в комплект поставки. Мобильная стойка и цепи для подвеса поставляются как принадлежности.

## Подключение

Приборы данной группы комплектуются кабелем с вилкой и могут использоваться в переносном или стационарном варианте.

## Принадлежности



Модель	Описание	Габариты [мм]
CBT	Электронный таймер	155x87x43
ELIRC	Комплект для крепления к потолку	Д: 2500
ELIRSTP	Стойка-штатив	В: 2000
IREL12	Запасная лампа	

Более подробная информация и принадлежности в разделе "Приборы управления".

## Инфракрасные обогреватели



## Инфракрасный обогреватель ИН

Предназначен для обогрева открытых и полукрытых площадок

Инфракрасный галогеновый обогреватель серии ИН с температурой лампы 2200 °С, которая создает тепловой поток высокой интенсивности, идеально подходит для обогрева открытых площадок, где предъявляются повышенные требованиями к дизайну приборов обогрева. При помощи приборов ИН могут решаться вопросы зонального обогрева в больших помещениях. Существует 2 варианта исполнения: ИНW - с рассеивающим отражателем, который дает возможность излучать энергию в большем угле, и ИНF- с зеркальным отражателем, обеспечивающим высококонцентрированный направленный поток излучения, и поэтому он, как правило, используется при большей высоте установки.

Компактность конструкции обеспечивает удобство в размещении прибора и легкость его настройки. Привлекательный дизайн дает возможность применять его в местах, где к интерьеру предъявляются повышенные требования.

- Приборы ИН выпускаются в двух версиях:
  - ИНW с диффузным отражателем обеспечивает рассеянное распределение потока излучения (60°). Рекомендованная высота установки 1.8 – 2.5 м.
  - ИНF с полированным отражателем создает направленный поток излучения (40°). Рекомендованная высота 2.3 – 3.5 м.
- ИН состоит из галогеновой лампы высокой интенсивности и полированного отражателя.
- В комплект поставки входит универсальная монтажная скоба, позволяющая крепить прибор на стене или к потолку.
- Снабжен кабелем длиной 0,9м с вилкой для подключения к заземленной розетке.
- Корпусные элементы из анодированного алюминия и легких сплавов, окрашенные порошковым напылением. Цветовой код: RAL9006.

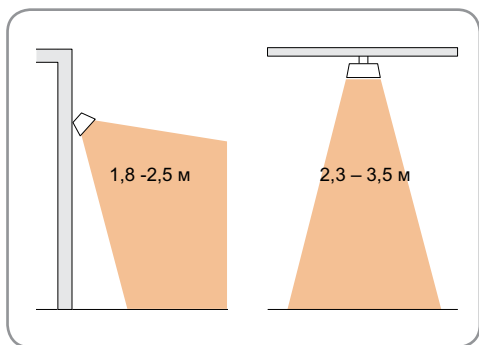
### Инфракрасный обогреватель ИНW с рассеянным излучением (IP44)

Модель	Мощность [Вт]	Напряжение [В]	Сила тока [А]	Макс. t нити накала [°C]	Габариты [мм]	Вес [кг]
ИНW10	1000	230В~	4,3	2200	500x77x169	1,9
ИНW15	1500	230В~	6,5	2200	500x77x169	1,9
ИНW20	2000	230В~	8,7	2200	676x77x169	2,5

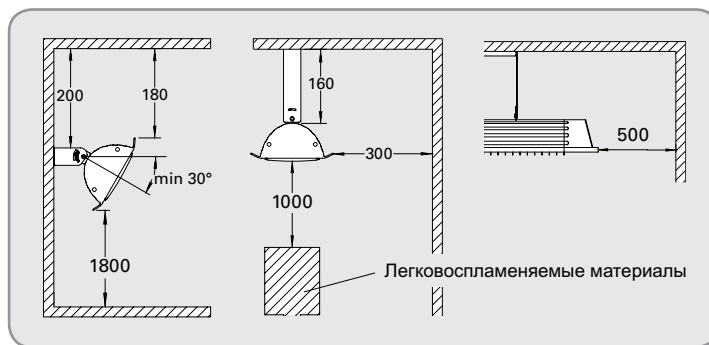
### Инфракрасный обогреватель ИНF с направленным излучением (IP44)

Модель	Мощность [Вт]	Напряжение [В]	Сила тока [А]	Макс. t нити накала [°C]	Габариты [мм]	Вес [кг]
ИНF10	1000	230В~	4,3	2200	500x77x169	1,9
ИНF15	1500	230В~	6,5	2200	500x77x169	1,9
ИНF20	2000	230В~	8,7	2200	676x77x169	2,5

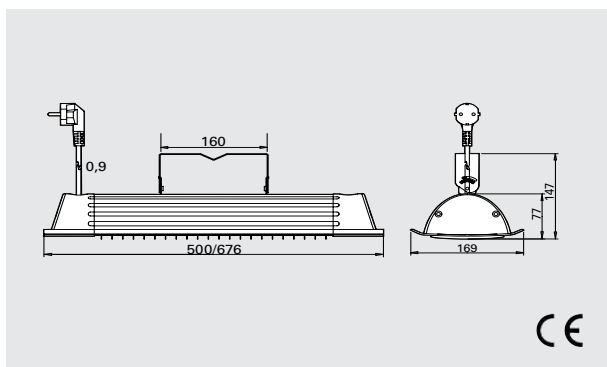
Высота установки



Минимальные расстояния при установке



Основные размеры



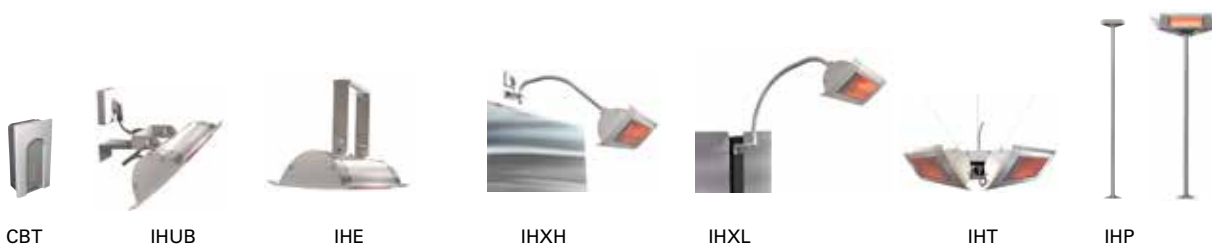
Монтаж

Приборы устанавливаются со строго горизонтальным расположением продольной оси. При установке на штатной скобе возможен поворот на угол до 45 градусов. Максимальный угол наклона аппарата 45°. Отдельно можно закупить стойку, к которой в комплекте идет специальное U-образное крепление. Для потолочного монтажа применяется скоба ИНЕ (принадлежность). Прочие варианты установки - в соответствии с закупленными принадлежностями.

Подключение

Приборы снабжены кабелем с вилкой длиной 0,9 метра для подключения к заземленной розетке.

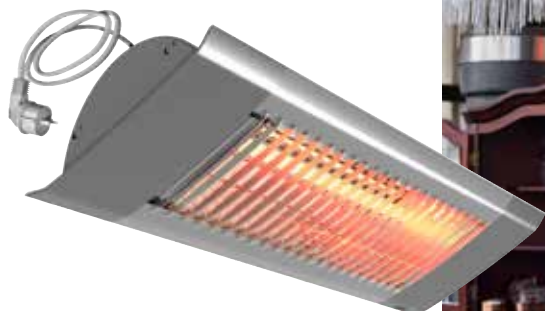
Принадлежности



Модель	Описание	Габариты [мм]
СВТ	Электронный таймер, IP44	155x87x43
ИНУВ	Универсальная скоба	
ИНЕ	Скоба потолочного крепления	
ИХН	Набор со штангой для снижения высоты установки прибора	
ИХЛ	Набор со штангой для увеличения высоты установки прибора	
ИНТ	Скоба для крепления 3-х приборов	
ИТW	Комплект тросов	
ИНР	Переносная стойка	В: 2300

Подробная информация о принадлежностях - смотрите карбоновый обогреватель ИНС.

## Инфракрасные обогреватели



## Карбоновый инфракрасный обогреватель ИНС

### Для мягкого и эффективного обогрева

У карбонового инфракрасного обогревателя ИНС нагревательный элемент имеет пониженную яркость, что позволяет использовать его как в закрытых помещениях, на верандах и оранжереях, так и на открытых зонах кафе и ресторанов, где предъявляются повышенные требования к дизайну обогревательных приборов. При помощи ИНС легко организовать зоны локального обогрева, количество приборов и высота их установки подбирается в зависимости от конкретных условий.

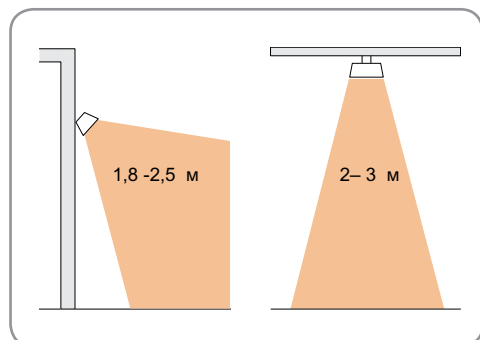
Компактность конструкции обеспечивает удобство в размещении прибора и легкость его настройки. Привлекательный дизайн дает возможность применять его в местах, где к интерьеру предъявляются повышенные требования.

- Интенсивный лучистый поток создается карбоновым нагревательным элементом и отражается идеально сфокусированным полированным отражателем из анодированного алюминия.
- В комплект поставки входит универсальная монтажная скоба, позволяющая крепить прибор на стене или к потолку.
- Снабжен кабелем длиной 0,9м с вилкой для подключения к заземленной розетке.
- Корпусные элементы из анодированного алюминия и легких сплавов, окрашенные порошковым напылением. Цветовой код: RAL9006.

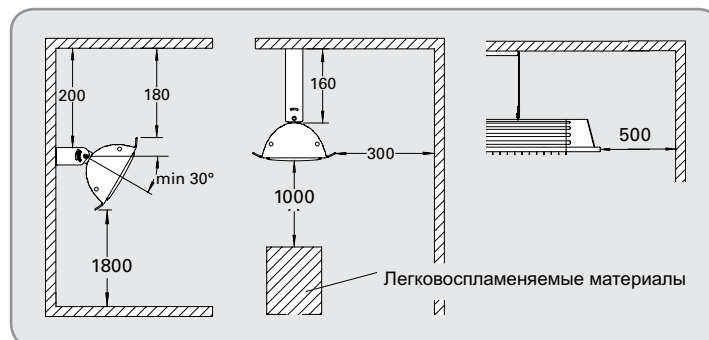
### Карбоновый инфракрасный обогреватель ИНС (IP44)

Модель	Мощность [Вт]	Напряжение [В]	Сила тока [А]	Макс. t нити накала [°C]	Габариты [мм]	Вес [кг]
ИНС12	1150	230В~	5,0	1200	500x77x169	1,9
ИНС18	1750	230В~	7,6	1200	676x77x169	2,5

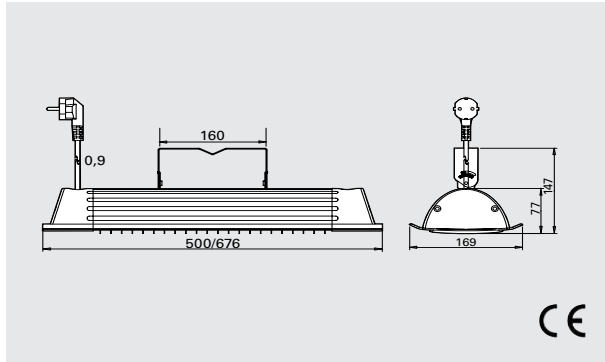
### Высота установки



### Минимальные расстояния при установке



Основные размеры



Монтаж

Приборы устанавливаются со строго горизонтальным расположением продольной оси. При установке на штатной скобе возможен поворот на угол до 45 градусов. Максимальный угол наклона аппарата 45°. Отдельно можно закупить стойку, к которой в комплекте идет специальное U-образное крепление. Для потолочного монтажа применяется скоба ИНЕ (принадлежность). Прочие варианты установки - в соответствии с закупленными принадлежностями.

Подключение

Приборы снабжены кабелем с вилкой длиной 0,9 метра для подключения к заземленной розетке.

Принадлежности

ИНУВ, универсальная скоба

С помощью универсальной монтажной скобы прибор закрепляется на стене, к потолку или, с помощью фиксирующего болта, к ветрозащитному козырьку. Скоба дает возможность разворачивать прибор в нужном направлении вокруг продольной и поперечной оси.

ИНЕ, скоба потолочного крепления

Применяется для крепления приборов ИН/ИНС с потолка.

ИНХН, набор со штангой для снижения высоты установки прибора

Используется для крепления штанги приборов ИН/ИНС на большой высоте, например, над окном. Скоба настенного крепления включена.

ИНХЛ, набор со штангой для увеличения высоты установки прибора.

Используется для крепления штанги приборов ИН/ИНС на небольшой высоте, например, на верхней кромке перегородки. Скоба настенного крепления включена.

ИНТ, скоба для крепления 3-х приборов

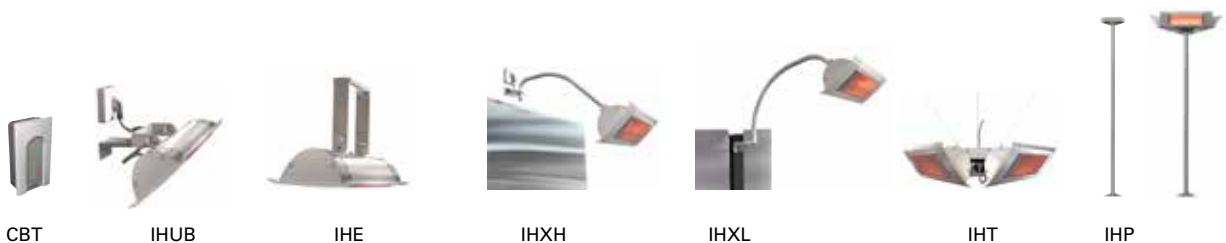
Используется для крепления 3-х приборов ИН/ИНС, когда необходимо распределить тепловой поток по всем направлениям. Может крепиться к потолку на трех тросах или на стойке ИНР. Применяется с приборами ИН10, ИН15 и ИНС12.

ИНТW, комплект тросов

Комплект из трех тросов для удобной подвески 3-х приборов на скобе ИНТ.

ИНР, переносная стойка

Устанавливается в требуемом месте и крепится к полу. С помощью тройной скобы ИНТ к ней могут крепиться 3 прибора. Один прибор ИН/ИНС может крепиться к стойке штатной монтажной скобой и U-образным болтом.



Модель	Описание	Габариты [мм]
СВТ	Электронный таймер, IP44	155x87x43
ИНУВ	Универсальная скоба	
ИНЕ	Скоба потолочного крепления	
ИНХН	Набор со штангой для снижения высоты установки прибора	
ИНХЛ	Набор со штангой для увеличения высоты установки прибора	
ИНТ	Скоба для крепления 3-х приборов	
ИНТW	Комплект тросов	
ИНР	Переносная стойка	В: 2300

Более подробная информация и принадлежности в разделе "Приборы управления".

## Инфракрасные обогреватели



### Aquaztrip Basic

#### Панели с подводом воды - эффективный и экономичный обогрев

Инфракрасные панели Aquaztrip с подводом горячей воды имеют широкий спектр применения для обогрева, как промышленных сооружений, так и помещений зданий административно-бытового назначения.

Панельные системы Aquaztrip обеспечивают комфортный обогрев с равномерным распределением тепла без циркуляции воздуха в помещении. Обогрев требуемых площадей в нижней части помещений, где находятся люди, позволяет без потери комфорта снижать температуру воздуха в помещении, что в результате дает существенное снижение энергопотребления.

Для уменьшения конвективных потерь тепла в окружающее пространство по верхней стороне панелей уложена теплоизоляция из стекловолокна.

При монтаже панелей Aquaztrip AZB применяются штатные гибкие подвески и скобы с карабинами, которые позволяют достаточно быстро и просто произвести выравнивание панелей при подвеске с потолка и обеспечивают необходимые подвижки длинных панельных сборок при температурных расширениях.

- Уникальная система гибких подвесок с карабинами.
- Небольшой вес в пересчете на единицу длины панели и высокая эффективность обогрева.
- Излучающая поверхность каждой панели представляет собой профилированный алюминиевый лист, в котором расположена трубная система, состоящая из четырех трубок DN15 с шагом 75мм.
- Гальванизированные оголовники и подсоединительные патрубки.
- Для соединения панелей используются пресс-фитинги.
- Стандартные типоразмеры по длине панелей: 4 и 6 метров. Панели могут подвешиваться в параллельные сборки и тогда суммарная ширина подвески будет от 302 мм до 1298 мм.
- Изоляция из минеральной ваты толщиной 30мм и шириной 300мм поставляется отдельно в рулонах.
- Соответствуют стандарту EN14037 1-3.
- Цветовой код RAL 9010 (белый) - стандарт. Другие цвета по спецзаказу.

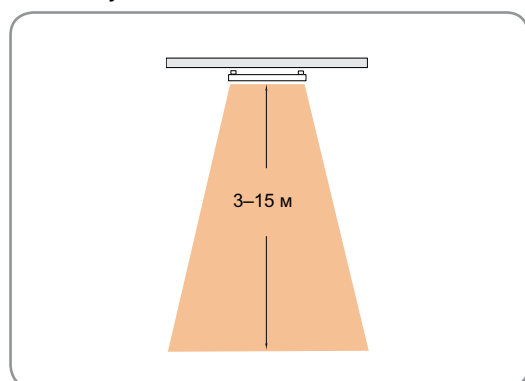
#### Aquaztrip AZB

Модель	Тепловая мощность* <sup>1</sup> [Вт/м]	Длина [мм]	Ширина [мм]	Объем воды [л]	Мак рабочее давление [бар]	Мак рабочая температура [°C]	Вес панели* <sup>2</sup> [кг/м]
AZB440S	199	4000	302	0,70	8	120	12,4
AZB460S	199	6000	302	0,70	8	120	18,5

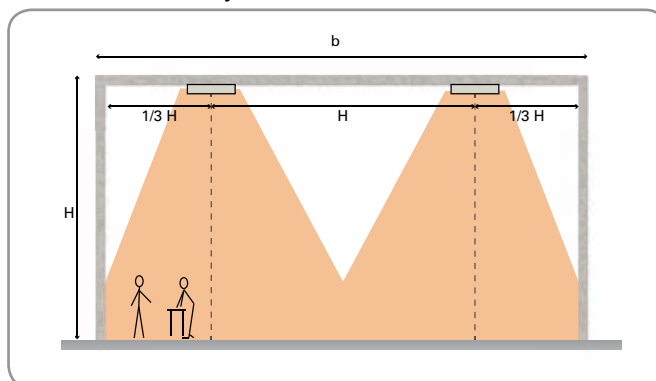
\*1) При параметрах воды 80/60 °C и температуре воздуха +15 °C.

\*2) С водой и изоляцией.

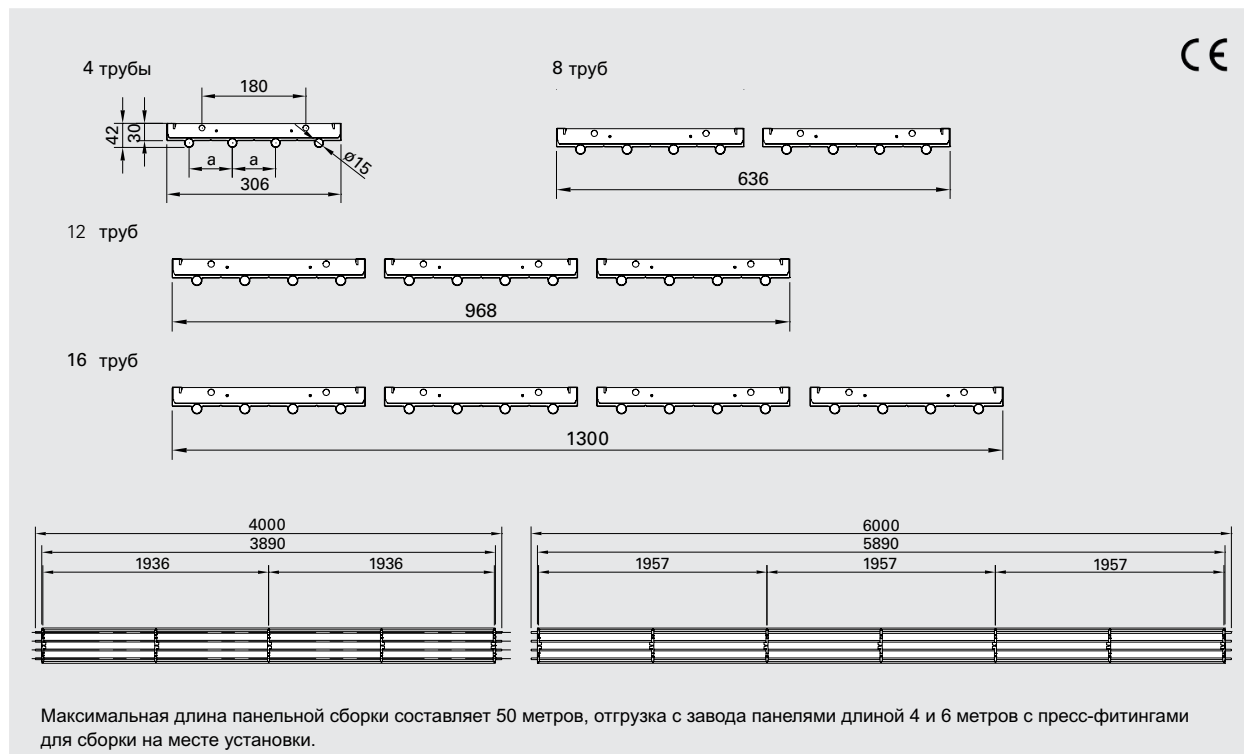
#### Высота установки



#### Расстояние между панелями

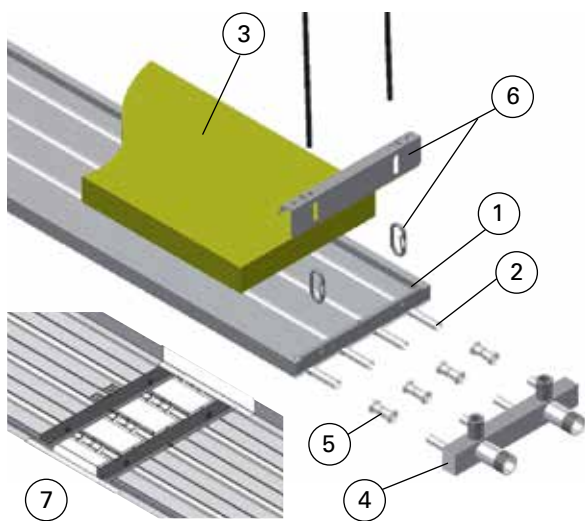


Основные размеры

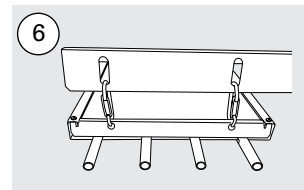


Инфракрасные обогреватели

Конструкция и принадлежности



1. Алюминиевая излучающая поверхность
2. Труба  $\varnothing 15$  мм
3. Изоляция 30 мм
4. Оголовник
5. Пресс-фитинг
6. Комплект для подвески
7. Декоративная вставка для стыка панелей



Пресс фитинги Geberit из углеродистой стали используются для надежного водонепроницаемого соединения трубных систем панелей между собой и для присоединения оголовника при помощи специального прессового инструмента.

Принадлежности

Модель	Описание
AZBC040	Оголовник на 4 трубы
AZBC041	Оголовник на 4 трубы + 1 соединительный патрубок
AZBC042	Оголовник на 4 трубы + 2 соединительных патрубка
AZBC080	Оголовник на 8 труб
AZBC081	Оголовник на 8 труб + 1 соединительный патрубок
AZBC120	Оголовник на 12 труб
AZBC121	Оголовник на 12 труб + 1 соединительный патрубок
AZBC122	Оголовник на 12 труб + 2 соединительных патрубка

Принадлежности

Модель	Описание
AZMAP80	Пресс фитинг L80мм для трубы $\varnothing 15$
AZBSK04	Комплект для подвески панелей с 4 трубами
AZBSK08	Комплект для подвески панелей с 8 трубами
AZBSK12	Комплект для подвески панелей с 12 трубами
AZBSK16	Комплект для подвески панелей с 16 трубами
AZBJ00	Декоративная вставка для стыка панелей
AZBJ04	Декоративная вставка для оголовника, 4 трубы
AZBJ08	Декоративная вставка для оголовника, 8 труб
AZBJ12	Декоративная вставка для оголовника, 12 труб
AZBFC25	Комплект для регулировки DN25



## Тепловые вентиляторы Frisco – высокое качество и низкий уровень шума



На протяжении последних десятилетий компания Frisco является ведущим производителем тепловентиляторов в мире. Оборудование надежно работает в различных климатических зонах Северной Европы и России. В настоящее время мы производим широкий модельный ряд тепловентиляторов, отвечающих мировым стандартам. Тепловые вентиляторы Frisco экспортируются более чем в 30 стран мира и применяются в различных условиях и помещениях любого назначения. Это магазины и склады, производственные цеха и мастерские, морские суда и шахты, сельскохозяйственные сооружения и строительные площадки. Наше оборудование широко известно благодаря своей надежности и долговечности.

Мы гордимся достигнутыми результатами и репутацией ведущего производителя тепловых вентиляторов в мире. Высокое качество - основной критерий производства!

### Исключительно бесшумны

Одним из самых важных направлений в разработке новых моделей является создание тепловентиляторов с низким уровнем шума. На нашем заводе в Скинскатеберге (Швеция) находится одна из наиболее оснащенных в Европе лабораторий по замеру и исследованию параметров воздушных потоков и шума. Самое современное оборудование и огромный опыт технического персонала позволяют достичь наилучшего результата в разработке и производстве оборудования с наилучшими техническими характеристиками.

### Максимум тепловой мощности при минимуме затрат

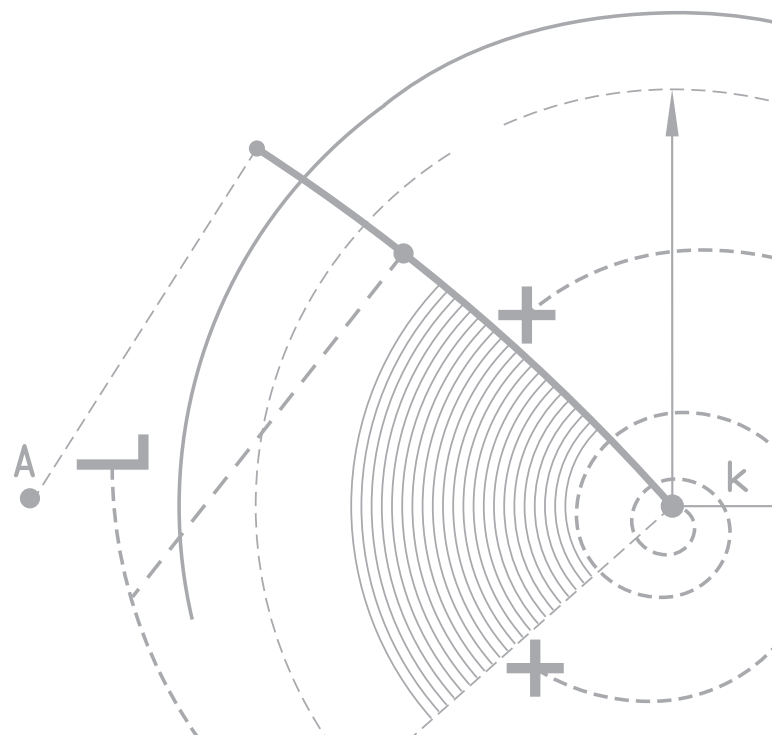
По сравнению с другим тепловым оборудованием тепловентиляторы являются практичными и недорогими приборами с наименьшей стоимостью оборудования на единицу мощности.

### Обогрев и вентиляция

Большим преимуществом тепловых вентиляторов является возможность совмещения обогрева и вентиляции. Стационарные модели могут комплектоваться камерой смешения, пультами управления температурой и заслонкой.

### Прочные и надежные

Тепловентиляторы Frisco прочные, надежные и легкие. Их можно установить в любом удобном месте помещения или подвесить на стену. Прочный корпус не требует осторожности в обращении, а высокий класс защиты допускает их использование в условиях высокой запыленности и влажности.







## Наши тепловые вентиляторы

Модель	Исполнение	Мощность [кВт]	Расход воздуха [м³/час]	Вариант применения	Дополнительная информация	Стр.
<b>С электронагревом</b>						
K21	⚡	2	90	Переносной		84
Elektra C	⚡	3-15	400-1300	Стационарный / Переносной	Для работы при высокой влажности.	85
Elektra F	⚡	3-9	400-1000	Стационарный / Переносной	Для пожароопасных помещений.	85
Elektra V	⚡	3-6	400-700	Стационарный / Переносной	Для судов и морских сооружений.	85
Elektra H	⚡	6-9	1000	Стационарный / Переносной	Для работы при температуре до 70 °С.	85
Tiger 2-9	⚡	2-9	280-720	Переносной		88
Tiger 15	⚡	15	1120	Переносной		88
Tiger 20, 30	⚡	20,30	1900-2600	Переносной		88
Cat	⚡	3-9	280-720	Стационарный		90
Panther 6-15	⚡	6-15	900-1300	Стационарный		92
Panther 20, 30	⚡	20,30	1900-2600	Стационарный		94
<b>На горячей воде</b>						
SWH	💧	12-64*1	1260-5900	Стационарный	Системы управления SIRe.	94
SWL	💧	12-64*1	1260-5900	Стационарный		98
SWS	💧	12-65*1	1260-6300	Стационарный		100
SWT	💧	11-40*1	1100-3900	Стационарный	Для потолочной установки.	102
SWX C	💧	20-37*1	2160-4300	Стационарный	Для работы при высокой влажности.	104
SWX D	💧	15-29*1	2200-4430	Стационарный	Для помещений с повышенной запыленностью.	104
SWX EX	💧	21-39*1	2250-4150	Стационарный	Для зон с временными взрывоопасными условиями.	104
SWX H	💧	12-23*2	1830-3870	Стационарный	Для работы при температуре до 70 °С.	104

\*1) Для температуры воды 80/60 °С и воздуха на входе +15 °С.

\*2) Для температуры воды 80/60 °С и воздуха на входе +40 °С.

## Тепловые вентиляторы



## Тепловентилятор K21

### Компактный тепловентилятор с интенсивным нагревом

Переносной тепловой вентилятор K21 имеет крепкую и компактную конструкцию. Предназначен для обогрева небольших помещений, таких как коттеджи, гаражи, офисы, киоски, веранды, походные палатки и т.п.

Небольшой, но прочный, с надежной ручкой для переноса, эмалированный стальной корпус белого цвета.

- Саморегулирующийся керамический нагревательный элемент.
- Интенсивный нагрев воздушного потока, проходящего через аппарат, приблизительно на 65 °С.
- Снабжен 2х метровым кабелем с вилкой для подключения к заземленной розетке.
- Термостат (+5 – +35 °С) и селектор мощности (0/1/2 кВт).
- Сертификация: SEMKO и ГОСТ.
- Корпус из эмалированного стального листа.
- Цветовой код: RAL 9016, NCS S 0500-N (белый).

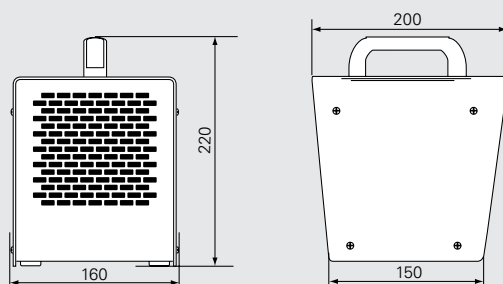
### Тепловой вентилятор K21 (IP21)

Модель	Ступени мощности [кВт]	Расход воздуха [м³/час]	Уровень шума <sup>*1</sup> [дБ(А)]	$\Delta t$ <sup>*2</sup> [°С]	Напряжение [В]	Сила тока [А]	Габариты [мм]	Вес [кг]
K21	0/1/2	90	43	62	230В~	8,9	220x160x200	2,5

\*1) Условия: Расстояние до прибора 5 метров.

\*2)  $\Delta t$ = подогрев потока при максимальной мощности.

### Основные размеры





## Тепловой вентилятор Elekra

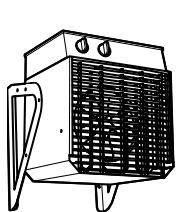
### Тепловентиляторы для применения в особых условиях

Тепловые вентиляторы серии Elekra предназначены для работы в неблагоприятных условиях. Имеются приборы для работы в условиях высокой коррозионной активности (С), для пожароопасных помещений (F), для работы в условиях высокой температуры (Н) и для применения на судах и сооружениях на море (V).

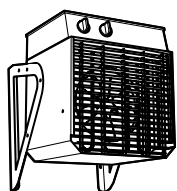
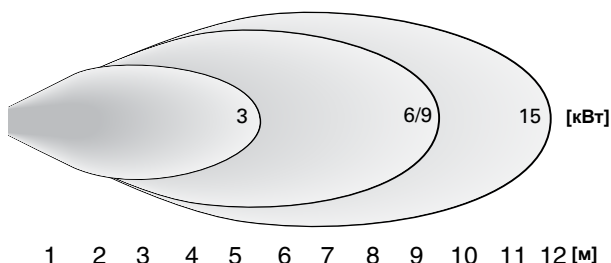
Приборы Elekra отличается современный дизайн, корпус из нержавеющей стали. Решетка и монтажные скобы окрашены в красный цвет. Конструкция скоб позволяет закрепить прибор на стене, но, если повернуть скобы, они становятся опорой прибора при использовании в переносном варианте.

- Тепловентиляторы Elekra выпускаются в 4-х версиях:
  - **Elekra С** предназначены для работы во влажной и коррозионно-активной среде, например, в автомобильных мойках. Элементы конструкции выполнены из кислотостойкой листовой стали. Класс защиты IP65.
  - **Elekra F** оснащены нагревательными элементами с низкой температурой поверхности и предназначены для работы в пожароопасных помещениях, таких как деревообрабатывающие цеха и сельскохозяйственные помещения. Класс защиты IP65.
  - **Elekra V** выполнены в виброзащищенном исполнении и предназначены для использования на судах и морских сооружениях. Сертифицированы Det Norske Veritas. Имеется исполнение на 440В/60Гц. Класс защиты IP44.
  - **Elekra H** предназначены для работы в помещениях с температурой до 70 °С. Класс защиты IP44.
- При креплении на стене тепловентиляторы Elekra имеют фиксированный угол наклона 10° вниз для лучшего распределения воздуха по помещению.
- Комплекуются кабелем длиной 1.8 метра. Приборы Elekra F имеют кабель и 3-х фазную вилку.
- Сертификация: SEMKO и ГОСТ.
- Корпус из нержавеющей стали. (Elekra С имеет кислотостойкое покрытие). Цветовой код решетки и скобы: RAL 3020 (красный).

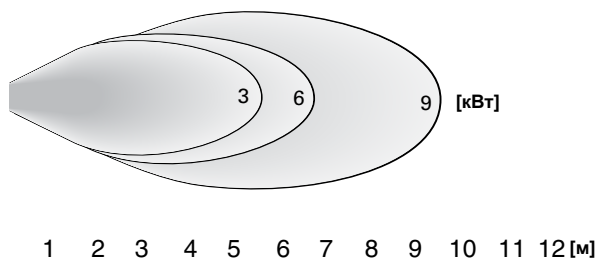
### Пятно продува



Elekra C/H



Elekra F/V



## Тепловые вентиляторы

### Elektra C для работы при высокой влажности (IP65)

Модель	Ступени мощности [кВт]	Расход воздуха [м³/час]	Уровень шума*1 [дБ(А)]	$\Delta t^2$ [°C]	Напряжение [В]	Сила тока [А]	Габариты [мм]	Вес [кг]
ELC331	0/2/3	400	48	21	230В~	13,5	375x300x340	13
ELC633	0/3/6	1000	55	17	400В3~	8,9	445x375x430	20
ELC933	0/4,5/9	1000	55	25	400В3~	13,2	445x375x430	20
ELC1533	0/7,5/15	1300	62	32	400В3~	22,0	445x375x430	20

### Elektra F для пожароопасных помещений (IP65)

Модель	Ступени мощности [кВт]	Расход воздуха [м³/час]	Уровень шума*1 [дБ(А)]	$\Delta t^2$ [°C]	Напряжение [В]	Сила тока [А]	Габариты [мм]	Вес [кг]
ELF331	0/2/3	400	48	21	230В~	13,5	375x300x340	13
ELF633	0/3/6	700	53	24	400В3~	9,1	375x300x340	13
ELF933	0/4,5/9	1000	55	25	400В3~	13,2	445x375x430	20

### Elektra V для судов и морских сооружений (IP44)

Модель	Ступени мощности [кВт]	Расход воздуха [м³/час]	Уровень шума*1 [дБ(А)]	$\Delta t^2$ [°C]	Напряжение [В]	Сила тока [А]	Габариты [мм]	Вес [кг]
ELV331	0/2/3	400	48	21	230В~	13,3	375x300x340	13
ELV3333	0/1,5/3	400	48	21	400В3~	4,6	375x300x340	13
ELV3344	0/1,8/3,6	400	48	25	400/440В3~	5,1	375x300x340	13
ELV5333	0/2,5/5	700	53	20	400В3~	7,5	375x300x340	13
ELV6344	0/3/6	700	53	24	440/440В3~	8,2	375x300x340	13

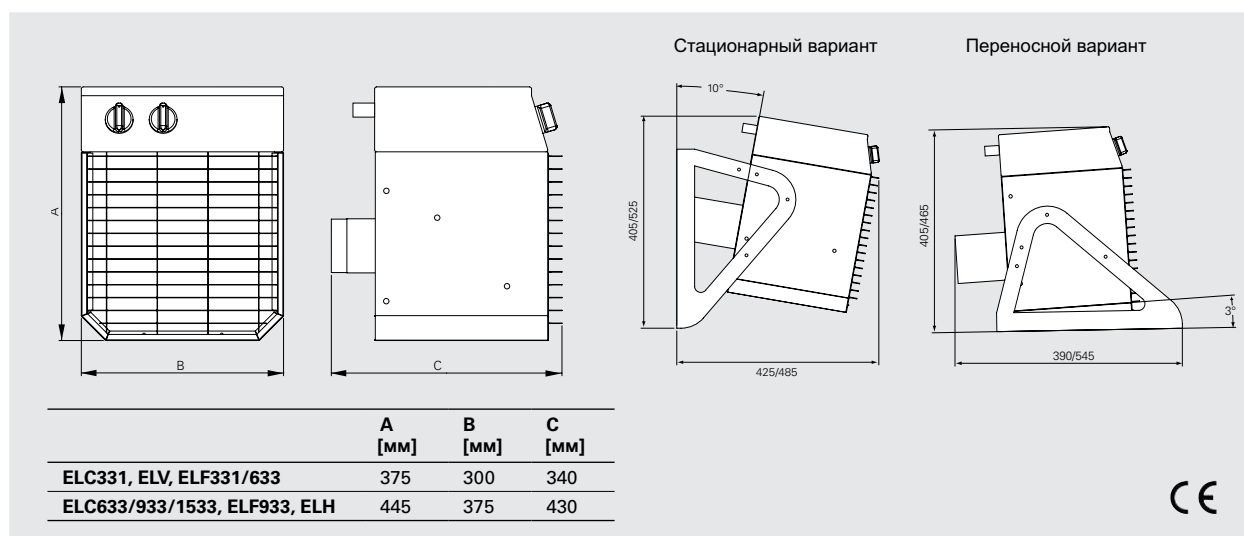
### Elektra H для обогрева помещений до 70 °C (IP44)

Модель	Ступени мощности [кВт]	Расход воздуха [м³/час]	Уровень шума*1 [дБ(А)]	$\Delta t^2$ [°C]	Напряжение [В]	Сила тока [А]	Габариты [мм]	Вес [кг]
ELH633	0/3/6	1000	55	24	400В3N~	8,9	445x375x430	20
ELH933	0/4,5/9	1000	55	25	400В3N~	13,2	445x375x430	20

\*1) Условия: Расстояние до прибора 5 метров.

\*2)  $\Delta t$  = подогрев потока при максимальной мощности.

## Основные размеры



## Приборы управления

Приборы Elektra H оснащены встроенным термостатом с диапазоном 0 – +70 °С, (другие модели 0 – +35 °С). Регулирование мощности производится встроенным или внешним пультом управления.

### Elektra F

Может управляться с внешнего пульта, например, при установке высоко на стене.

- ELS, пульт управления
- ELFSRT, пульт управления со встроенным термостатом (0 – +35 °С), может управлять работой одного прибора

### Elektra C / Elektra V

При установке высоко на стене могут управляться внешним пультом управления со встроенным термостатом (диапазон 0 - +35 °С).

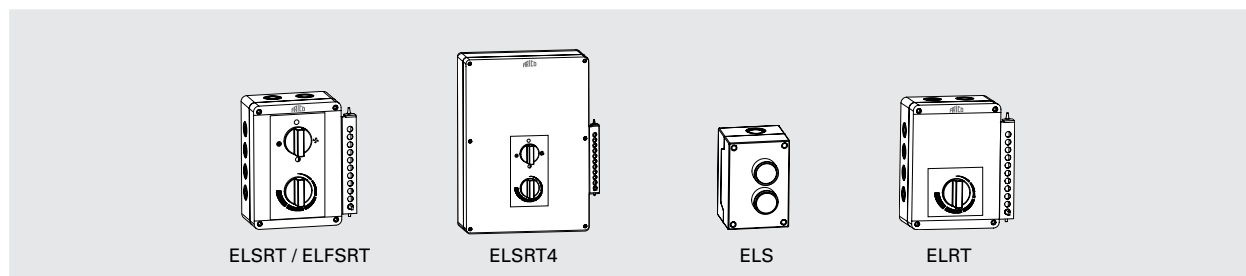
- ELSRT, пульт управления (один прибор)
- ELSRT4, пульт управления (до 4-х приборов)

### Elektra H

Может регулироваться с внешнего термостата.

- ELRT, комнатный термостат

## Принадлежности



Модель	Описание	Габариты [мм]
ELSRT	Пульт управления с термостатом для ELC/ELV, (для управления одним прибором), IP65	175x150x100
ELSRT4	Пульт управления с термостатом для ELC/ELV, (для управления группой до 4-х приборов), IP65	255x360x110
ELS	Пульт управления для ELF, вкл/выкл, IP65	105x70x80
ELFSRT	Пульт управления с термостатом для ELF (для управления одним прибором), IP65	175x150x100
ELRT	Термостат для ELH, IP44	175x150x100

## Тепловые вентиляторы



## Тепловентилятор Tiger

### Переносной тепловентилятор для надежной работы в любых условиях

Модель Tiger – это компактные и высоконадежные приборы с широким спектром применения. В основном используются в переносном варианте, но модели до 15кВт могут подвешиваться стационарно на стене.

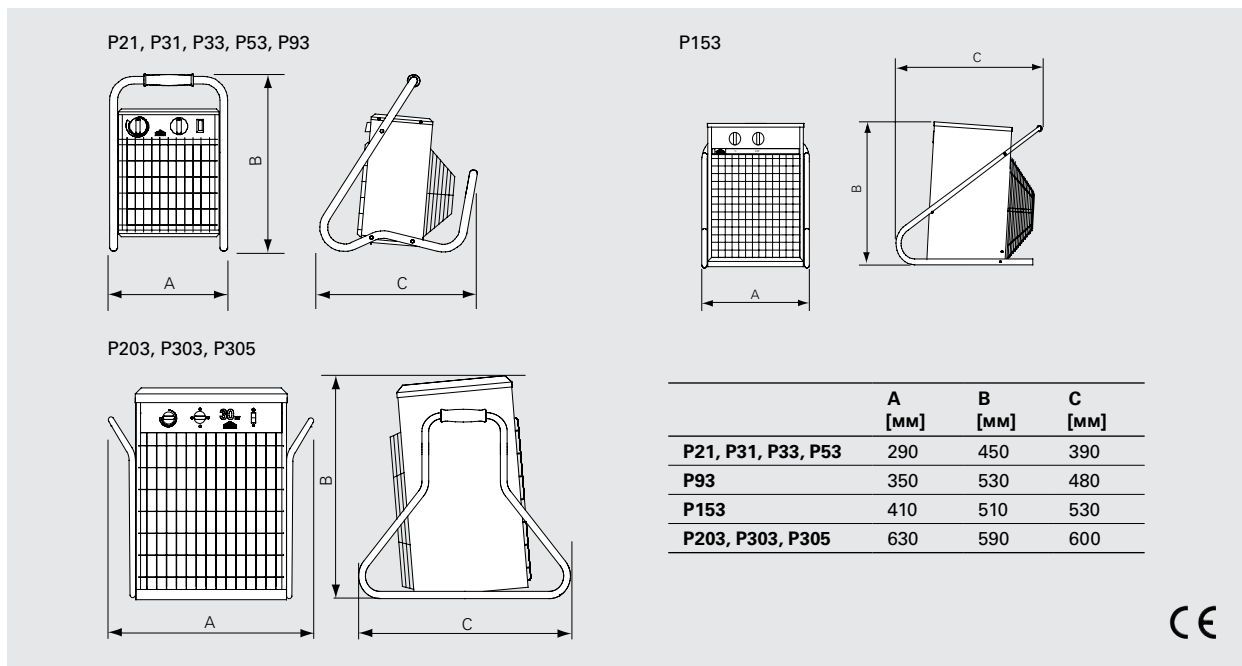
Tiger 2–9 кВт предназначены для обогрева и осушки небольших помещений, таких как мастерские, гаражи и магазины.

Tiger 15 и 20 и 30кВт применяется для обогрева и осушки помещений, где потребности в мощности значительны. Типичными местами использования являются строительные площадки, производственные и складские помещения.

Тепловентиляторы серии Tiger компактны, прочны и надежны. Хорошо сбалансированная трубчатая рукоятка служит опорой и может быть использована для подвеса прибора на стене. Корпус сделан из листовой стали, что надежно защищает аппараты от ударов и вибраций и позволяет использовать их в любых агрессивных условиях.

- Производятся следующие аппараты серии Tiger:
  - модели **P21 и P31** имеют шнур длиной 1,8м с вилкой для подсоединения к заземленной стенной розетке (для P31 необходим предохранитель 16 А).
  - модели **P33, P53 и P93** имеют шнур длиной 1,8м и 5-и полюсную вилку европейского образца. На задней панели имеется розетка 230В (тип F) для подключения необходимых электроприборов. Можно заказать тепловентиляторы с розеткой 230В (тип E). Все вышеуказанные модели могут подвешиваться на стене.
  - модели **P153** имеет кабель длиной 1.8 м и 5-полюсную вилку европейского образца. Может подвешиваться на стене.
  - модели **P203, P303 и P305** имеют шнур длиной 1,8м без вилки. Модель **P305** может подсоединяться к сети 440В3~ и 500В3~.
- Низкий уровень шума.
- Селектор мощности и встроенный термостат с диапазоном срабатывания +5 – +35 °С.
- Высокая степень защиты от ударов и вибраций.
- Коррозионно-стойкий корпус выполнен из гальванизированного стального листа, окрашенного методом порошкового напыления. Цветовой код: RAL 3020, NCS 1090-Y80R (красный).

## Основные размеры



## Тепловой вентилятор Tiger 2–9 (IP44)

Модель	Ступени мощности [кВт]	Расход воздуха [м³/час]	Уровень шума <sup>1</sup> [дБ(А)]	$\Delta t^2$ [°C]	Напряжение [В]	Сила тока [А]	Габариты [мм]	Вес [кг]
P21	0/2	280	41	22	230В~	8,8	450x290x390	5,7
P31	0/2/3	280	41	32	230В~	13	450x290x390	6,0
P33	0/1,5/3	280	41	32	400В3N~ <sup>*3</sup>	4,4	450x290x390	6,3
P53	0/2,5/5	480	40	31	400В3N~ <sup>*3</sup>	7,3	450x290x390	6,7
P93	0/4,5/9	720	44	37	400В3N~ <sup>*3</sup>	13	530x350x480	10

\*1) Условия: Расстояние до прибора 3 метра. Фактор направленности 2. Эквивалентная площадь звукопоглощения 200 м².

\*2)  $\Delta t$ = подогрев потока при максимальной мощности.

\*3) возможно исполнение без нейтрали и тогда модели маркируются соответственно P33-0, P53-0 и P93-0. У этих моделей на задней стороне нет розетки 230В, имеют шнур с 5-и полюсной вилкой P416-6 европейского образца.

## Тепловой вентилятор Tiger 15 (IP44)

Модель	Ступени мощности [кВт]	Расход воздуха [м³/час]	Уровень шума <sup>1</sup> [дБ(А)]	$\Delta t^2$ [°C]	Напряжение [В]	Сила тока [А]	Габариты [мм]	Вес [кг]
P153	0/7,5/15	1120	47	40	400В3~	22	510x410x530	16

\*1) Условия: Расстояние до прибора 3 метра. Фактор направленности 2. Эквивалентная площадь звукопоглощения 200 м².

\*2)  $\Delta t$ = подогрев потока при максимальной мощности.

## Тепловой вентилятор Tiger 20–30 (IP44)

Модель	Ступени мощности [кВт]	Расход воздуха [м³/час]	Уровень шума <sup>1</sup> [дБ(А)]	$\Delta t^2$ [°C]	Напряжение [В]	Сила тока [А]	Габариты [мм]	Вес [кг]
P203	0/10/20	1900/2600	42/60	31/23	400В3~	29	590x630x600	26
P303	0/10/20/30	1900/2600	42/60	47/34	400В3~	44	590x630x600	30
P305	0/7,5/15/23 0/10/20/30	1900/2600	42/60	36/26 47/34	440В3~ <sup>*3</sup> 500В3~	31 35	590x630x600	30

\*1) Условия: Расстояние до прибора 3 метра. Фактор направленности 2. Эквивалентная площадь звукопоглощения 200 м².

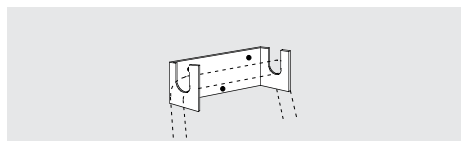
При низком/высоком расходе воздуха.

\*2)  $\Delta t$  = Увеличение температуры проходящего воздуха при полной выходной мощности и min/max расходе воздуха.

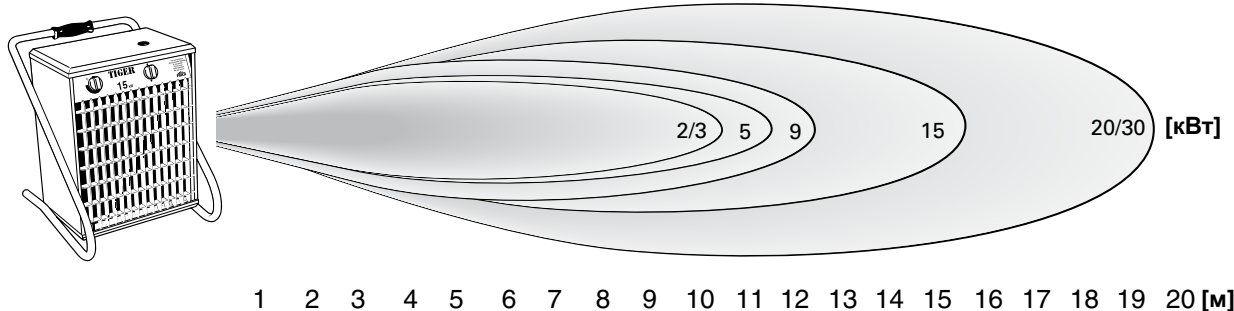
\*3) Может подключаться к сети 440В3~ или 500В3~.

## Принадлежности

Модель	Описание	Габариты [мм]
LT22406	Скоба для навески на стену моделей Tiger 2-15 кВт.	45x128x40



## Пятно продува





## Тепловентилятор Cat

### Компактный стационарный тепловентилятор для небольших помещений

Тепловентиляторы серии Cat компактные и бесшумные, предназначены для стационарного использования при обогреве небольших помещений, таких как маленькие склады, мастерские, гаражи, магазины. Установка с камерой смешения (принадлежность) дает возможность совмещать обогрев с вентиляцией, дозируя соотношение наружного и рециркулируемого воздуха.

Корпус выполнен в классическом стиле из стального эмалированного листа белого цвета. Тепловентилятор компактен, его легко смонтировать на весьма небольшом пространстве на стене.

- Низкий уровень шума.
- Крепление под углом 10° обеспечивает правильное распределение воздушного потока.
- Модель Cat 3 кВт может подключаться к однофазной розетке (230В~).
- Селектор мощности и встроенный термостат с диапазоном срабатывания +5 – +35 °С. Возможно внешнее управление, например, при помощи термостата и таймера
- На моделях Cat 3 и 5 кВт может быть установлена камера смешения (опция) для обеспечения как обогрева, так и вентиляции.
- Коррозионно-стойкий корпус выполнен из оцинкованного и окрашенного порошковым напылением стального листа. Цветовой код: RAL 9016, NCS S 0500-N (белый).

### Тепловой вентилятор Cat (IP44)

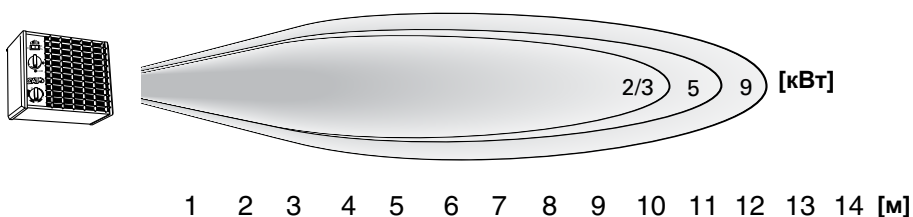
Модель	Ступени мощности [кВт]	Расход воздуха [м³/час]	Уровень шума <sup>*1</sup> [дБ(А)]	Δt <sup>*2</sup> [°C]	Напряжение [В]	Сила тока [А]	Габариты [мм]	Вес [кг]
C3	0/1,5/3	280	41	32	230В~/400В3N~ <sup>*3</sup>	13,2/4,4	255x335x276	6,3
C5	0/2,5/5	480	40	31	400В3N~	7,3	255x335x276	6,7
C9	0/4,5/9	720	44	37	400В3N~	13,1	315x405x335	10,2

\*1) Условия: Расстояние до прибора 3 метра. Фактор направленности 2. Эквивалентная площадь звукопоглощения 200 м².

\*2) Δt= подогрев потока при максимальной мощности.

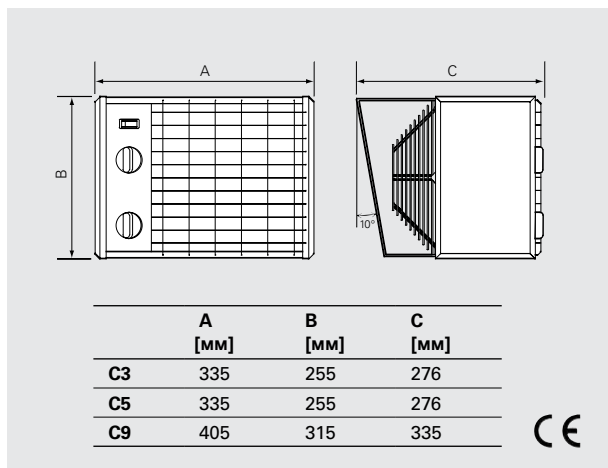
\*3) Поставляется с подключением на 400В3N~. Модель C3 может подключаться к сети с напряжением как 230В~ так и 400В3N~. Остальные модели - только 400В3N~.

### Пятно продува

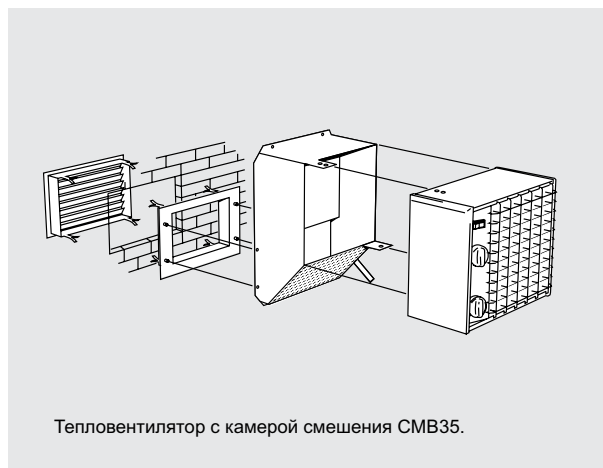




## Основные размеры



## Камера смешения



## Приборы управления

### Встроенное управление

Встроенный термостат управляет потоком воздуха и обогревом или только обогревом. Выбор режима задается тумблером на передней панели. Мощность задается встроенным регулятором мощности (0-1/2-1/1). При контроле только обогрева расход воздуха постоянный, а термостат контролирует только мощность. Диапазон срабатывания термостата +5 – +35 °С.

### Внешнее управление

Тепловентилятор Cat может управляться с внешнего пульта, термостата и таймера.

- T10S/TK10S, электронный термостат со скрытой/внешней шкалой
- EV300, регулятор мощности
- СВТ, электронный таймер.

## Принадлежности



Модель	Описание	Габариты [мм]
<b>T10S</b>	Электронный термостат со скрытой шкалой настройки	80x80x31
<b>TK10S</b>	Электронный термостат с видимой шкалой настройки	80x80x31
<b>EV300</b>	Регулятор мощности	100x80x90
<b>СВТ</b>	Электронный таймер	155x87x43
<b>СМВ35</b>	Камера смешения для C3 и C5	400x295x170
<b>ТР3/5</b>	Защитная панель для рукояток управления моделей C3/5	
<b>ТР9</b>	Защитная панель для рукояток управления модели C9	

## Тепловые вентиляторы



## Тепловентилятор Panther 6-15

### Универсальный тепловентилятор для помещений любого назначения

Тепловые вентиляторы Panther 6-15 это серия современных, эффективных и бесшумных стационарных обогревательных приборов. Предназначены для обогрева или осушки воздуха в помещениях различного типа и назначения. Установка с камерой смешения (принадлежность) дает возможность совмещать обогрев с вентиляцией, дозируя соотношение наружного и рециркулируемого воздуха.

Приборы выполнены в классическом дизайне. Корпус изготавливается из оцинкованного стального листа и окрашивается эмалью белого цвета.

- Низкий уровень шума.
- Поставляется с монтажной скобой, которая дает возможность регулировать направление воздушного потока в вертикальной и горизонтальной плоскости.
- Встроенный термостат с диапазоном  $+5 - +35$  °С. Возможно подключение внешнего термостата.
- Для управления аппаратами Panther 6-15 необходим пульт управления PP15. Внешний пульт PP15 (заказывается отдельно) с возможностью подключения по схеме ведущий/ведомый до 6 аппаратов. С одного пульта PP15 можно управлять работой одного тепловентилятора SE135.
- Коррозионно-стойкий корпус выполнен из оцинкованного стального листа с окраской порошковым напылением. Цвет: белый, RAL 9016, NCS S 0500-N.

### Тепловой вентилятор Panther 6-15 (IP44)

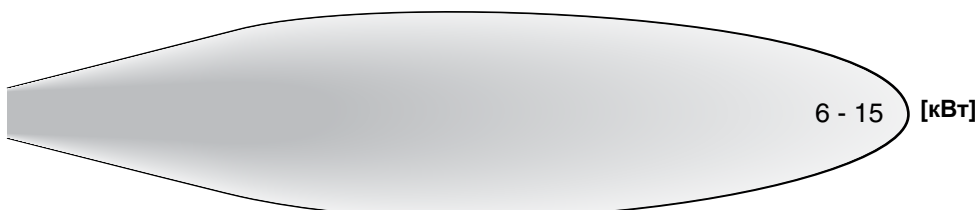
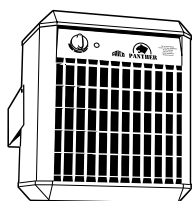
Модель	Ступени мощности [кВт]	Расход воздуха [м³/час]	Уровень шума <sup>*1</sup> [дБ(А)]	$\Delta t^2$ [°C]	Напряжение [В]	Сила тока [А]	Габариты [мм]	Вес [кг]
SE06	0/3/6	900/1300	39/47	20/14	400В3N~	8,7	520x450x510	21
SE09	0/4,5/9	900/1300	39/47	30/21	400В3N~	13	520x450x510	22
SE12	0/6/12	900/1300	39/47	40/28	400В3N~	17,3	520x450x510	22
SE15	0/7,5/15	900/1300	39/47	50/35	400В3N~	21,7	520x450x510	22
SE135	0/5/10 0/7/13,5	900/1300	39/47	34/23 45/31	440В3~*3 500В3~	13,4 15,6	520x450x510	23

\*1) Условия: Расстояние до прибора 3 метра. Фактор направленности 2. Эквивалентная площадь звукопоглощения 200 м². При низком/высоком расходе воздуха.

\*2)  $\Delta t$  = Увеличение температуры проходящего воздуха при полной выходной мощности и min/max расходе воздуха.

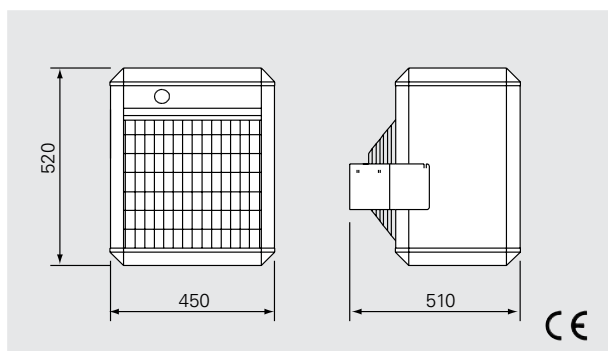
\*3) Может подключаться к сети 440В3~ или 500В3~.

## Пятно продува

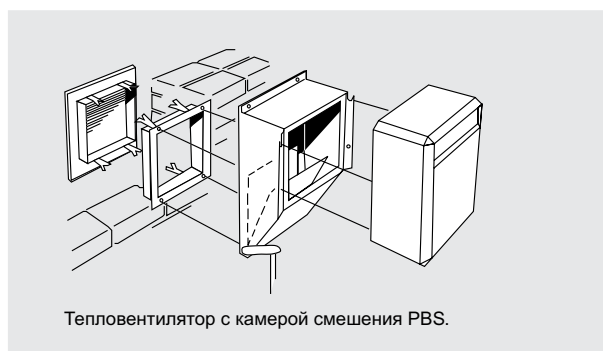


1 2 3 4 5 6 7 8 9 10 11 12 13 14 15 16 [м]

## Основные размеры



## Камера смешения



## Приборы управления

### Управление скоростью и поддержание температуры

Приборы Panther 6–15 кВт оснащены встроенным термостатом с диапазоном регулировки +5 – +35 °С, но при необходимости может использоваться внешний двухступенчатый термостат. Режим управления задается внешним пультом управления. Реле задержки регулирует нагрузку, предотвращая возможность одновременного включения обеих групп нагрева.

- RTI2, электронный 2-х ступенчатый термостат, IP44
- KRT2800, 2-х ступенчатый капиллярный термостат, IP55
- PP15, пульт управления, управляет работой до 6 приборов. С одного пульта PP15 можно управлять работой одного тепловентилятора SE135.

### Пульт автоматического регулирования температуры

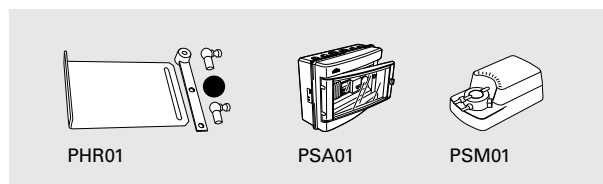
Автоматическая регулировка температуры и мощности в соответствии с заданным режимом. Плановое снижение температуры на ночь или на выходные задается недельным таймером.

- PTA01, пульт автоматического регулирования.

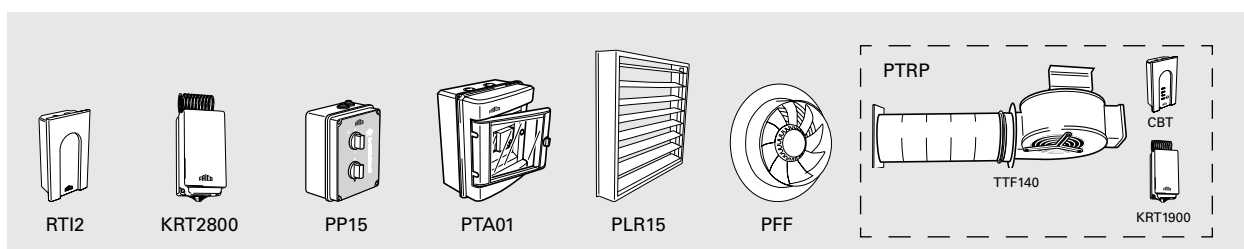
### Управление камерой смешения

Камера смешения позволяет сочетать обогрев с вентиляцией, регулируя соотношение наружного и рециркулируемого воздуха. Управление заслонкой поставляется отдельно.

- PHR01, ручной привод заслонки
- PSA01, пульт автоматического управления температурой и заслонкой
- PSM01, электропривод заслонки, используется в комбинации с пультом PSA01 при управлении несколькими камерами смешения.



## Принадлежности



Модель	Описание	Габариты [мм]
RTI2	Электронный 2-х ступенчатый термостат	155x87x43
KRT2800	2-х ступенчатый капиллярный термостат	165x60x57
PP15	Пульт управления для SE06 – SE15	160x120x96
PTA01	Пульт автоматического регулирования температуры	215x185x115
PBS01	Камера смешения для SE06 – SE15	660x430x365
PHR01	Ручной привод заслонки	
PSA01	Пульт автоматического регулирования температуры и заслонки	215x305x115
PSM01	Электропривод заслонки	180x100x70
PLR15	Жалюзи для SE06 – SE15	355x355x60
PFF15	Вытяжной вентилятор для SE06 – SE15	
PTRP	Комплект для осушки	

## Тепловые вентиляторы



## Тепловентилятор Panther 20-30

### Мощные тепловентиляторы для обогрева помещений большого объема

Тепловые вентиляторы Panther 20-30 это серия современных, мощных и бесшумных стационарных обогревательных приборов. Предназначены для обогрева и или осушки воздуха в помещениях большого объема: складах, цехах и т.д. Установка с камерой смешения (принадлежность) дает возможность совмещать обогрев с вентиляцией, дозируя соотношение наружного и рециркулируемого воздуха.

Приборы выполнены в классическом дизайне. Корпус изготавливается из оцинкованного стального листа и окрашивается эмалью белого цвета.

- Поставляется с монтажной скобой, которая дает возможность регулировать направление воздушного потока в вертикальной и горизонтальной плоскости.
- Встроенный термостат выбега для снятия остаточного тепла после выключения.
- Аппараты Panther 20–30 должны иметь внешний пульт управления PP20/30 и внешний термостат, например RTI2. Внешний пульт PP20/30 (заказываются отдельно) с возможностью подключения по схеме ведущий/ведомый до 6 аппаратов. При помощи пульта и внешнего термостата, например RTI2, возможно обеспечить автоматическое поддержание заданной температуры.
- Коррозионно-стойкий корпус выполнен из оцинкованного стального листа с окраской порошковым напылением. Цвет: белый, RAL 9016, NCS S 0500-N.

### Тепловой вентилятор Panther 20–30 (IP44)

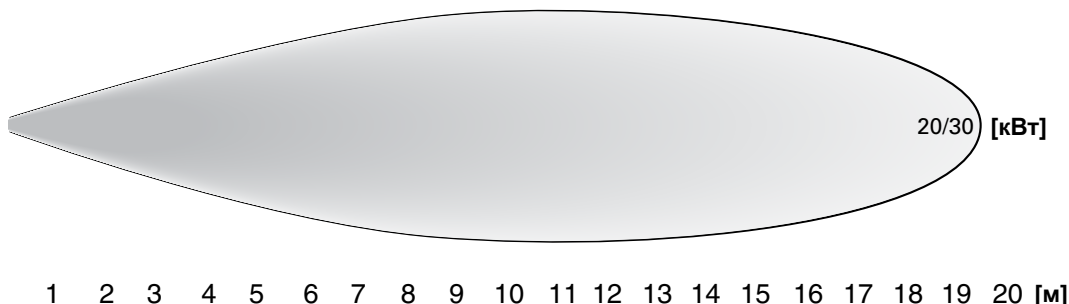
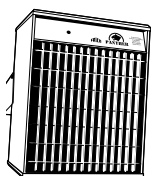
Модель	Ступени мощности [кВт]	Расход воздуха [м³/час]	Уровень шума <sup>*1</sup> [дБ(А)]	$\Delta t$ <sup>*2</sup> [°C]	Напряжение [В]	Сила тока [А]	Габариты [мм]	Вес [кг]
SE20	0/10/20	1900/2600	42/60	31/23	400В3N~	29,5	576x478x545	27
SE30	0/10/20/30	1900/2600	42/60	47/34	400В3N~	43,9	576x478x545	31
SE305	0/7,5/15/23	1900/2600	42/60	36/26	440В3~ <sup>*3</sup>	30,8	576x478x545	32
	0/10/20/30			47/34	500В3~	35,1		

<sup>\*1</sup>) Условия: Расстояние до прибора 3 метра. Фактор направленности 2. Эквивалентная площадь звукопоглощения 200 м². При низком/высоком расходе воздуха.

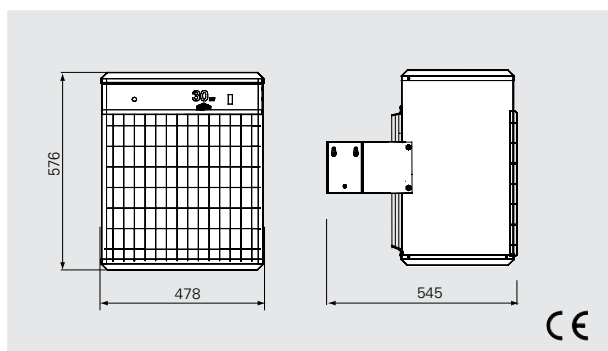
<sup>\*2</sup>)  $\Delta t$  = Увеличение температуры проходящего воздуха при полной выходной мощности и min/max расходе воздуха.

<sup>\*3</sup>) Может подключаться к сети 440В3~ или 500В3~.

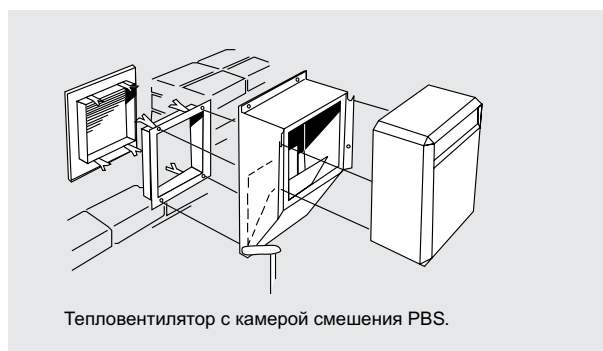
## Пятно продува



## Основные размеры



## Камера смешения



## Приборы управления

### Управление скоростью и поддержание температуры

Приборы Panther 20–30 кВт оснащены встроенным термостатом с диапазоном регулировки  $+5 - +35\text{ }^{\circ}\text{C}$ , но при необходимости может использоваться внешний двухступенчатый термостат. Режим управления задается внешним пультом управления. Реле задержки регулирует нагрузку, предотвращая возможность одновременного включения обеих групп нагрева.

- RTI2, электронный 2-х ступенчатый термостат, IP44
- KRT2800, 2-х ступенчатый капиллярный термостат, IP55
- PP20/30, пульт управления, управляет работой до 6 приборов

### Пульт автоматического регулирования температуры

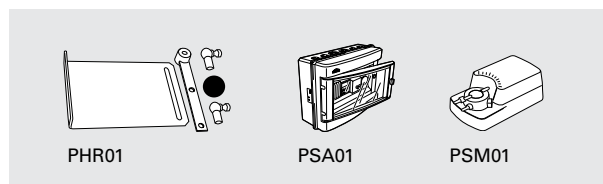
Автоматическая регулировка температуры и мощности в соответствии с заданным режимом. Плановое снижение температуры на ночь или на выходные задается недельным таймером.

- PTA01, пульт автоматического регулирования.

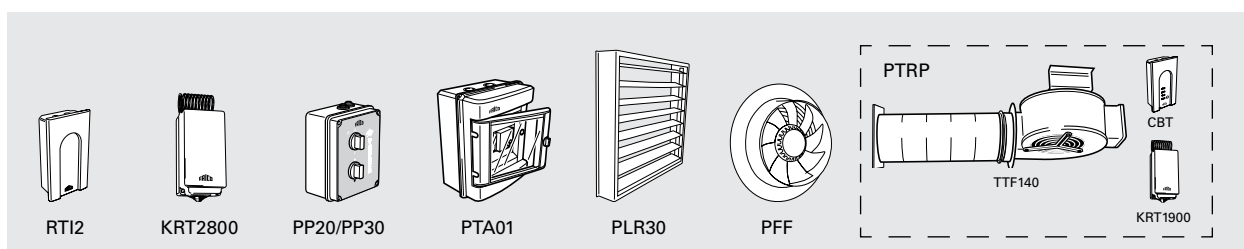
### Управление камерой смешения

Камера смешения позволяет сочетать обогрев с вентиляцией, регулируя соотношение наружного и рециркулируемого воздуха. Управление заслонкой поставляется отдельно.

- PHR01, ручной привод заслонки
- PSA01, пульт автоматического управления температурой и заслонкой
- PSM01, электропривод заслонки, используется в комбинации с пультом PSA01 при управлении несколькими камерами смешения.



## Принадлежности



Модель	Описание	Габариты [мм]
RTI2	Электронный 2-х ступенчатый термостат	155x87x43
KRT2800	2-х ступенчатый капиллярный термостат	165x60x57
PP20	Пульт управления для SE20	160x120x96
PP30	Пульт управления для SE30	160x120x96
PTA01	Пульт автоматического регулирования температуры	215x185x115
PBS02	Камера смешения для SE20, SE30 и SE305	890x520x420
PSA01	Пульт автоматического регулирования температуры и заслонки	215x305x115
PHR01	Ручной привод заслонки	
PSM01	Электропривод заслонки	180x100x70
PLR30	Жалюзи для SE20, SE30 и SE305	415x445x60
PFF30	Вытяжной вентилятор для SE20, SE30 и SE305	



## Тепловентилятор SWH

### Современные низкошумные тепловентиляторы на горячей воде

Тепловентилятор серии SWH это не только лидер в своем классе по низкому уровню шума, но и аппарат, который можно отнести к категории энергоэффективного оборудования. Тепловентилятор оснащен встроенными элементами интеллектуальной системы управления SIRE, которая обеспечивает полностью автоматическое, адаптивное для каждого типа помещений, управление процессом обогрева. Область применения оборудования данного типа достаточно широка, поскольку вследствие низкого уровня шума помимо производственных и складских объектов появляется возможность применять их на объектах торгового, культурного и спортивного назначения.

- Очень низкий уровень шума.
- Пять режимов скорости.
- Монтаж на стене или потолке. Скобы поставляются как принадлежность.
- Стандартный теплообменник рассчитан на работу до +150 °С при давлении до 10 бар.
- Коррозионно-стойкий корпус выполнен из оцинкованного стального листа окрашенного порошковым напылением. Цветовой код: RAL 9016, NCS S 0500-N (белый). Окраска в другие цвета, или поставка неокрашенных изделий возможна по специальному запросу. Направляющие выполнены из алюминия.

### Тепловой вентилятор SWH (IP44)

Модель	Мощность* <sup>1</sup> [кВт]	Расход воздуха* <sup>2</sup> [м <sup>3</sup> /ч]	Расход воздуха* <sup>2</sup> [м <sup>3</sup> /сек]	Уровень шума* <sup>3</sup> [дБ(A)]	Δt* <sup>1,4</sup> [°C]	Длина струи* <sup>5</sup> [м]	Объем воды* <sup>6</sup> [л]	Напряжение [В]	Ток [А]	Вес [кг]
SWH02	7/12	530/1120	0,15/0,31	20/39	38/30	5,5	1,3	230В~	0,34	20
SWH12	9/19	760/2020	0,21/0,56	26/48	34/24	8	1,5	230В~	0,7	24
SWH22	19/32	1770/3370	0,49/0,94	40/55	31/25	10	2,7	230В~	1,2	34
SWH32	28/50	2670/5200	0,74/1,44	39/51	31/25	15	3,8	230В~	1,7	55
SWH33	36/64	2250/4500	0,63/1,25	38/50	41/35	12	5,2	230В~	1,7	59

\*<sup>1</sup>) Для температуры воды 80/60 °С и воздуха на входе +15 °С. При низком/высоком расходе воздуха.

\*<sup>2</sup>) Для положения скорости 1 и 4.

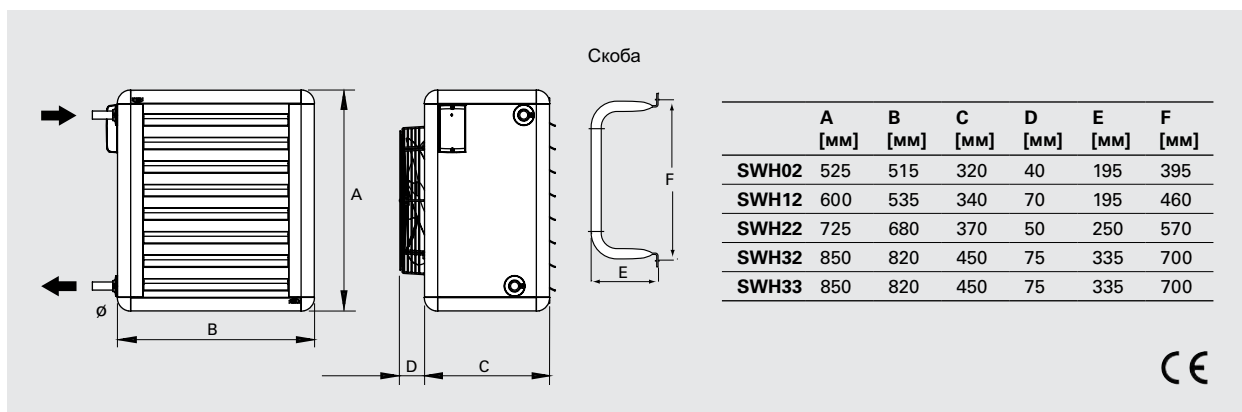
\*<sup>3</sup>) Условия: Расстояние до прибора 5 метров. Фактор направленности 2. Эквивалентная площадь звукопоглощения 200 м<sup>2</sup>. При низком/высоком расходе воздуха.

\*<sup>4</sup>) Δt = Увеличение температуры проходящего воздуха при полной выходной мощности и min/max расходе воздуха.

\*<sup>5</sup>) Данные, приведенные в таблице, получены при использовании жалюзи, распределяющих воздух в горизонтальном направлении, t воздуха в помещении = +18 °С и t воздуха на выходе = +40 °С. Длина продува определяется по прямой, перпендикулярной тепловентилятору, как расстояние, на котором скорость потока снижается до 0,2 м/сек.

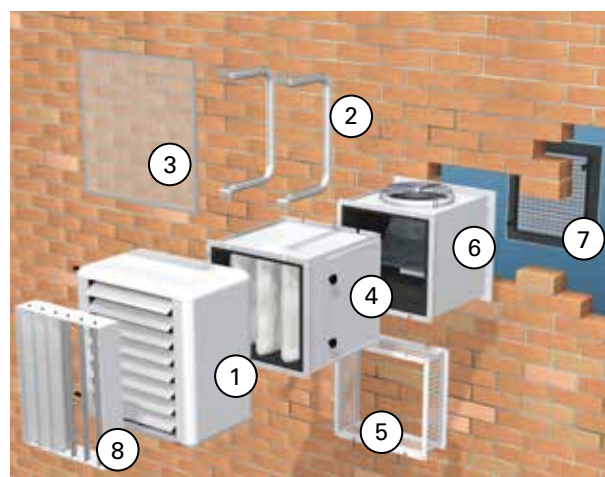
\*<sup>6</sup>) Объем воды в теплообменнике.

## Основные размеры



## Принадлежности

Модель	Описание
<b>SWB0</b>	Монтажные скобы SWH02
<b>SWB1</b>	Монтажные скобы SWH12
<b>SWB2</b>	Монтажные скобы SWH22
<b>SWB3</b>	Монтажные скобы SWH32/SWH33
<b>SWFTN02</b>	Сетчатый воздушный фильтр SWH02
<b>SWFTN1</b>	Сетчатый воздушный фильтр SWH12
<b>SWFTN2</b>	Сетчатый воздушный фильтр SWH22
<b>SWFTN3</b>	Сетчатый воздушный фильтр SWH32/SWH33
<b>SWF1</b>	Секция фильтра SWH12
<b>SWF2</b>	Секция фильтра SWH22
<b>SWF3</b>	Секция фильтра SWH32/SWH33
<b>SWEF1</b>	Сменный фильтр EU3 SWH12
<b>SWEF2</b>	Сменный фильтр EU3 SWH22
<b>SWEF3</b>	Сменный фильтр EU3 SWH32/SWH33
<b>SWD1</b>	Секция рециркуляции SWH12
<b>SWD2</b>	Секция рециркуляции SWH22
<b>SWD3</b>	Секция рециркуляции SWH32/SWH33
<b>SWBS1</b>	Камера смешения SWH12
<b>SWBS2</b>	Камера смешения SWH22
<b>SWBS3</b>	Камера смешения SWH32/SWH33
<b>SWY1</b>	Решетка для отверстия в стене SWH12
<b>SWY2</b>	Решетка для отверстия в стене SWH22
<b>SWY3</b>	Решетка для отверстия в стене SWH32/SWH33
<b>SWLR1</b>	Дополнительные жалюзи SWH12
<b>SWLR2</b>	Дополнительные жалюзи SWH22
<b>SWLR3</b>	Дополнительные жалюзи SWH32/SWH33

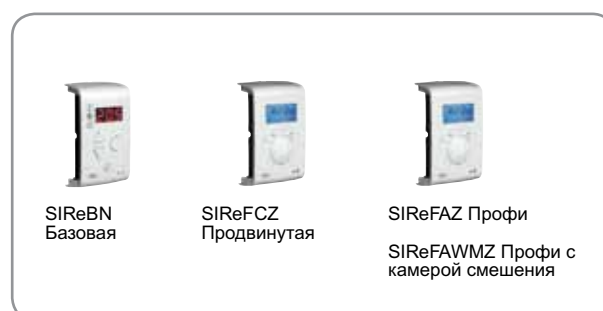


- 1) Теплоventилятор SWH
- 2) Монтажные скобы SWB
- 3) Сетчатый воздушный фильтр SWFTN
- 4) Секция фильтра SWF
- 5) Секция рециркуляции SWD
- 6) Камера смешения SWBS
- 7) Решетка SWY
- 8) Дополнительные жалюзи SWLR

## Управление

Теплоventилятор SWH оснащен встроенными элементами интеллектуальной системы управления SIRE, которая обеспечивает полностью автоматическое, адаптивное для каждого типа помещений, управление процессом обогрева. Более подробно о системе управления SIRE на следующей странице.

Комплекты клапанов VOS(P), VOT, VMO(P) или VMT используются для регулировки расхода, подробную информацию можно найти в разделе "Приборы управления".



## Управление SWH – Система управления SRe

Тепловентилятор SWH оснащен встроенными элементами интеллектуальной системы управления SRe, которая обеспечивает полностью автоматическое, адаптивное для каждого типа помещений, управление процессом обогрева. Управляющая карта встраивается в прибор SWH. При управлении группой приборов SWH одной системой SRe дополнительно необходим размерный кабель SReCC из расчета 1 кабель на один прибор. Между собой кабели соединяются с использованием переходника SReCJ. Система SRe программируется на заводе и комплектуется удобными соединительными элементами, что делает ее легкой в установке и использовании.

Система способна анализировать окружающие условия и обеспечивать индивидуальное управление каждым аппаратом в группе до 9 приборов. Ее применение гарантирует от избыточного энергопотребления. Снижение числа оборотов двигателя вентилятора дает возможность минимизировать уровень шума. Используя систему SRe Профи, вы можете выбрать режим Eco или Comfort в зависимости от того, какой параметр является приоритетным: энергосбережение или комфорт.

Система SRe Профи может также использоваться, когда реализовано решение, сочетающее обогрев с вентиляцией. Процесс управления тепловентилятором и заслонкой камеры смешения полностью автоматизирован, имеется функция встроенной защиты от замерзания. В зависимости от тех функций, которые требуются, вы можете выбрать любую из 3х систем управления: Базовая, Продвинутая или Профи. Каждая из перечисленных систем SRe может оснащаться соответствующим комплектом вентилялей.

### Функции SReBN Базовая

- Ручное регулирование скорости потока и температуры.
- Автоматическое управление через встроенный температурный сенсор.

### Функции SReFCZ Продвинутая

- Все функции версии Базовая.
- Функция календарь.
- Индикация состояния фильтра.
- Управление через систему BMS(Система диспетчеризации здания) – режимы on/off, управление скоростью и индикация отказа.

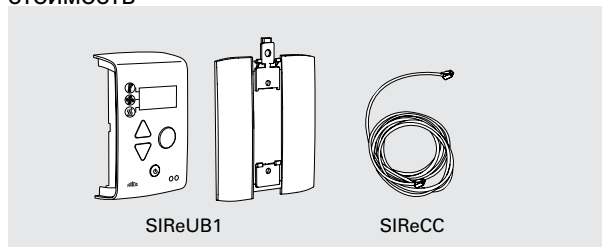
### Функции SReFAZ Профи

- Все функции версии Продвинутая.
- Эко режим - задает минимум энергопотребления.
- Комфорт режим - задает приоритет комфортности.
- Возможность полного управления через систему BMS (диспетчеризации) здания.
- Ограничение температуры обратной воды.
- Плавное изменение мощности.
- Возможность использования внешней защиты фильтра.
- Модель (SReFAWMZ) для полностью автоматизированного управления обогревом и вентиляцией при использовании камеры смешения. Один SReFAWMZ управляет работой одного прибора. Встроенная защита от замерзания.



Модель	Описание
SReBN	Система управления SRe Базовая
SReFCZ	Система управления SRe Продвинутая
SReFAZ	Система управления SRe Профи
SReFAWMZ	Система управления SRe Профи с камерой смешения
SReRTX	Внешний датчик комнатной температуры
SReUR	Комплект для скрытой установки
SReWTA	Датчик положения заслонки
SReCC603	Кабель с разъемами RJ12 (6/6) 3 м
SReCC605	Кабель с разъемами RJ12 (6/6) 5 м
SReCC610	Кабель с разъемами RJ12 (6/6) 10 м
SReCC615	Кабель с разъемами RJ12 (6/6) 15 м
SReCC640	Кабель с разъемами RJ12 (6/6) 40 м

## Система Базовая - SReBN – Простота и низкая СТОИМОСТЬ



Ручное или автоматическое управление скоростью вентиляторов и поддержание заданной температуры через встроенный термостат. Возможность избирательного включения выключения приборов в зависимости от заданной температуры и от приоритетности выбора между необходимым уровнем циркуляции и минимумом шума. Функция индикации отказа.

### В комплект Базовый входят:

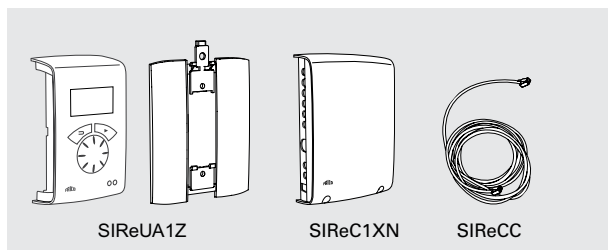
- SReUB1, блок управления Базовый со встроенным датчиком комнатной температуры. Накладка на стену включена.
- SReCC, модульный кабель, RJ12 (6р/6с), 5 м

### Принадлежности

- SReRTX, внешний датчик комнатной температуры, RJ11 (4р/4с), 10 м
- SReCC, модульный кабель, RJ12 (6р/6с), 5, 10, 15, 40 м
- VOS(P), комплект вентилей on/off (или комплект вентилей on/off постоянного расхода) или VOT, трехходовой клапан с приводом on/off



### Система SReFCZ Продвинутая – расширенные возможности



Ручное или автоматическое управление скоростью вентиляторов и поддержание заданной температуры через встроенный термостат. Возможность избирательного включения выключения приборов в зависимости от заданной температуры и от приоритетности выбора между необходимым уровнем циркуляции и минимумом шума. Функция «календарь» с недельным программированием и «ночным» режимом. Датчик состояния фильтра, дающий индикацию в случае необходимости его замены или очистки. Комплект SReUR дает возможность заглубленного варианта установки в стену (выступает на 11мм). Функция индикации отказа.

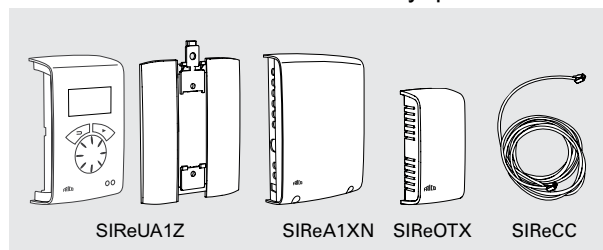
#### В комплект Продвинутой входят:

- SReUA1Z, блок управления Продвинутой со встроенным датчиком комнатной температуры. Накладка на стену включена.
- SReC1XN, управляющая плата Продвинутой
- SReCC, модульные кабели, RJ12 (6p/6c), 3м и 5 м

#### Принадлежности

- SReRTX, внешний датчик комнатной температуры, RJ11 (4p/4c), 10 м
- SReUR, комплект для установки в стену
- SReCC, модульный кабель, RJ12 (6p/6c), 5, 10, 15, 40 м
- VOS(P), комплект вентиля op/off (или комплект вентиля op/off постоянного расхода) или VOT, трехходовой клапан с приводом op/off

### Система SReFAZ Профи – расширенные возможности с автоматическим управлением



Ручное или автоматическое управление скоростью вентиляторов и поддержание заданной температуры через встроенный термостат. Возможность избирательного включения выключения приборов в зависимости от заданной температуры и от приоритетности выбора между необходимым уровнем циркуляции и минимумом шума. Функция «календарь» с недельным программированием и «ночным» режимом. Датчик состояния фильтра, дающий индикацию в случае необходимости его замены или очистки. Комплект SReUR дает возможность заглубленного варианта установки в стену (выступает на 11мм). Функция индикации отказа.

Возможность контроля и управления через штатную систему BMS здания. Для реализации этой версии необходимо оснащение комплектами вентиля VMO или VMOP.

#### В комплект Профи входят:

- SReUA1Z, блок управления Продвинутой со встроенным датчиком комнатной температуры. Накладка на стену включена.
- SReA1XN, управляющая плата Профи
- SReOTX, датчик наружной температуры
- SReCC, модульные кабели, RJ12 (6p/6c), 3м и 5 м

#### Принадлежности

- SReRTX, внешний датчик комнатной температуры, RJ11 (4p/4c), 10 м
- SReUR, комплект для установки в стену
- SReWTA, датчик температуры обратной воды, RJ11 (4p/4c), 3 м
- SReCC, модульный кабель, RJ12 (6p/6c), 5, 10, 15, 40 м
- VMO(P), комплект вентиля пропорционального управления (постоянного расхода) или VMT, трехходовой клапан с пропорциональным приводом

## Тепловые вентиляторы



## Тепловентилятор SWS

### Базовая модель на горячей воде

Тепловентиляторы серии SWS на горячей воде предназначены для обогрева сооружений различного назначения: помещений заводов и складов, мастерских и т.п. Приборы подвешиваются на стене. Соединительные патрубки могут быть ориентированы как на левую, так и на правую сторону.

- Монтаж на стене. Скобы поставляются как принадлежность.
- Стандартный теплообменник рассчитан на работу до +150 °С при давлении до 10 бар.
- Корпусные элементы выполнены из оцинкованного стального листа. Повышенная коррозионная стойкость. Жалюзи из анодированного алюминия. Аппараты устанавливаются на стенах или на потолке.

### Тепловой вентилятор SWS (IP44)

Модель	Выходная мощность*1 [кВт]	Расход воздуха [м³/час]	Расход воздуха [м³/сек]	Уровень шума*2 [дБ(A)]	$\Delta t$ *1,3 [°C]	Длина струи*4 [м]	Объем воды*5 [л]	Напряжение [В]	Сила тока [А]	Вес [кг]
SWS02	7/12	520/1260	0,14/0,35	27/50	37/28	5,5	1,3	230В~	0,32	14
SWS12	8/19	620/2340	0,17/0,65	25/57	35/23	8	1,5	230В~	0,67	18
SWS22	11/30	860/3560	0,24/0,99	33/58	38/25	10	2,7	230В~	0,90	26
SWS32	19/50	1540/6300	0,43/1,75	39/64	36/23	15	3,8	230В~	2,42	45
SWS33	24/65	1550/6090	0,43/1,69	39/64	44/31	13	5,2	230В~	2,48	45
SWS323	40/48	4400/5890	1,22/1,64	56/62	26/24	12,5	3,8	400В3~	0,82	45
SWS333	52/62	4300/5660	1,19/1,57	56/62	35/32	11	5,2	400В3~	0,83	45

\*1) Для температуры воды 80/60 °С и воздуха на входе +15 °С. При низком/высоком расходе воздуха.

\*2) Условия: Расстояние до прибора 5 метров. Фактор направленности 2. Эквивалентная площадь звукопоглощения 200 м². При низком/высоком расходе воздуха.

\*3)  $\Delta t$  = Увеличение температуры проходящего воздуха при полной выходной мощности и min/max расходе воздуха.

\*4) Данные, приведенные в таблице, получены при использовании жалюзи, распределяющих воздух в горизонтальном направлении,  $t$  воздуха в помещении = +18 °С и  $t$  воздуха на выходе = +40 °С. Длина продува определяется по прямой, перпендикулярной тепловентилятору, как расстояние, на котором скорость потока снижается до 0,2 м/сек.

\*5) Объем воды в теплообменнике.

## Основные размеры

	A [мм]	B [мм]	C [мм]	D [мм]	Ø [мм]	E [мм]	F [мм]
SWS02	470	520	210	50	22	195	395
SWS12	545	540	215	60	22	195	460
SWS22	675	690	215	60	28	250	570
SWS32(3)	800	830	315	35	28	335	700
SWS33(3)							



## Приборы управления

### SWS 230В~

Управление с помощью термостата

- KRT1900 или TKS16, термостаты
- 2-х ходовой вентиль TVVS20/25 или 3-х ходовой вентиль TRVS20/25 + электропривод SD20

Только 5-и позиционным пультом

- RE1,5, 5-и позиционный пульт, макс. 1,5А, или RE3, 5-и позиционный пульт, макс. 3А, или RE7, 5-и позиционный пульт, макс. 7А

Термостатом и 5-и позиционным пультом

- RE1,5, 5-и позиционный пульт, макс. 1,5А, или RE3, 5-и позиционный пульт, макс. 3А, или RE7, 5-и позиционный пульт, макс. 7А
- KRT1900 или TKS16, термостаты
- 2-х ходовой вентиль TVVS20/25 или 3-х ходовой вентиль TRVS20/25 + электропривод SD20

Модель	Описание
<b>TKS16</b>	Электронный термостат с наружной шкалой настройки и кнопкой включения
<b>KRT1900</b>	Капиллярный термостат
<b>RE1,5</b>	5-ти ступенчатый пульт управления скоростью, макс..1,5А
<b>RE3</b>	5-ти ступенчатый пульт управления скоростью, макс..3А
<b>RE7</b>	5-ти ступенчатый пульт управления скоростью, макс..7А

## Принадлежности

Модель	Описание
<b>SWB0</b>	Монтажные скобы для SWS02
<b>SWB1</b>	Монтажные скобы SWS12
<b>SWB2</b>	Монтажные скобы SWS22
<b>SWB3</b>	Монтажные скобы SWS32/SWS33
<b>SWF1</b>	Секция фильтра SWS12
<b>SWF2</b>	Секция фильтра SWS22
<b>SWF3</b>	Секция фильтра SWS32/SWS33
<b>SWD1</b>	Секция рециркуляции SWS12
<b>SWD2</b>	Секция рециркуляции SWS22
<b>SWD3</b>	Секция рециркуляции SWS32/SWS33
<b>SWEF1</b>	Сменный фильтр EU3 SWS12
<b>SWEF2</b>	Сменный фильтр EU3 SWS22
<b>SWEF3</b>	Сменный фильтр EU3 SWS32/SWS33
<b>SWSFT02</b>	Сетчатый воздушный фильтр SWS02
<b>SWSFT1</b>	Сетчатый воздушный фильтр SWS12
<b>SWSFT2</b>	Сетчатый воздушный фильтр SWS22
<b>SWSFT3</b>	Сетчатый воздушный фильтр SWS32/SWS33
<b>SWBS1</b>	Камера смешения SWS12
<b>SWBS2</b>	Камера смешения SWS22
<b>SWBS3</b>	Камера смешения SWS32/SWS33
<b>SWY1</b>	Решетка для отверстия в стене SWS12
<b>SWY2</b>	Решетка для отверстия в стене SWS22
<b>SWY3</b>	Решетка для отверстия в стене SWS32/SWS33
<b>SWLR1</b>	Дополнительные жалюзи SWS12
<b>SWLR2</b>	Дополнительные жалюзи SWS22
<b>SWLR3</b>	Дополнительные жалюзи SWS32/SWS33
<b>SWST02</b>	Лоток конденсата SWS02
<b>SWST1</b>	Лоток конденсата SWS12
<b>SWST2</b>	Лоток конденсата SWS22
<b>SWST3</b>	Лоток конденсата SWS32/SWS33

### SWS 400В3~

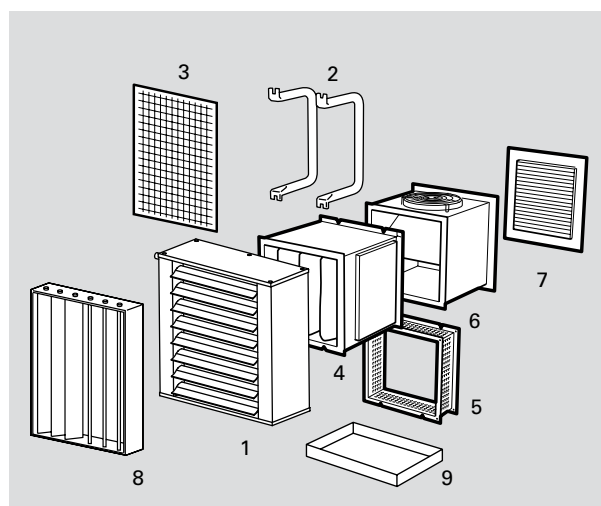
Только 2-х позиционным пультом

- SWYD1, 2-ти ступенчатый пульт управления скоростью (Y/D)
- STDT16, термоконттакт защиты электродвигателя

Термостатом и 2-х позиционным пультом

- KRT1900 или TKS16, термостаты
- SWYD1, 2-ти ступенчатый пульт управления скоростью (Y/D)
- STDT16, термоконттакт защиты электродвигателя
- 2-х ходовой вентиль TVVS20/25 или 3-х ходовой вентиль TRVS20/25 + электропривод SD20

Модель	Описание
<b>SWYD1</b>	2-ти ступенчатый пульт управления скоростью (Y/D)
<b>STDT16</b>	Термоконттакт защиты электродвигателя (400В3~)
<b>TVVS20</b>	2-х ходовой вентиль DN20
<b>TVVS25</b>	2-х ходовой вентиль DN25
<b>TRVS20</b>	3-х ходовой вентиль DN20
<b>TRVS25</b>	3-х ходовой вентиль DN25
<b>SD20</b>	Электропривод on/off



- 1) Теплоventильатор SWS
- 2) Монтажные скобы SWB
- 3) Сетчатый воздушный фильтр SWSFT
- 4) Секция фильтра SWF
- 5) Секция рециркуляции SWD
- 6) Камера смешения SWBS
- 7) Решетка SWY
- 8) Дополнительные жалюзи SWLR
- 9) Лоток конденсата SWST



## Тепловентилятор SWT

### Тепловентилятор потолочной установки на горячей воде

Тепловентиляторы серии SWT предназначены для обогрева помещений большой высоты: складов, цехов, мастерских, спортивных залов и т.д. там, где применение обогревательных приборов других типов невозможно по условиям размещения или экономически нецелесообразно. При необходимости могут устанавливаться за подвесной потолок.

- Крепится непосредственно к потолку или подвешивается на скобах.
- Температура теплоносителя до +80 °С (давление 10бар).
- Две скорости вентилятора.
- Сертификация: SEMKO и ГОСТ.
- Элементы корпуса выполнены из оцинкованного стального листа, окрашенного белой эмалью.

### Тепловой вентилятор SWT (IP44)

Модель	Мощность* <sup>1</sup> [кВт]	Расход воздуха [м³/ч]	Расход воздуха [м³/сек]	Уровень шума* <sup>2</sup> [дБ(A)]	$\Delta t$ * <sup>1,3</sup> [°C]	Длина струи* <sup>4</sup> [м]	Длина струи с насадкой [м]	Объем воды* <sup>5</sup> [л]	Напряжение [В]	Ток [А]	Вес [кг]
SWT02	7,8/11	700/1100	0,19/0,31	37/53	33/29	2,2/4	4/7	1,2	230В~	0,4	19
SWT12	14/18	1300/2000	0,36/0,56	44/57	25/22	2,7/4,5	5/8	1,7	230В~	0,6	26
SWT22	29/40	2500/3900	0,69/1,08	48/60	34/30	4,5/7,5	7/12	3,9	230В~	1,0	41

\*<sup>1</sup>) Для температуры воды 80/60 °С и воздуха на входе +15 °С. При низком/высоком расходе воздуха.

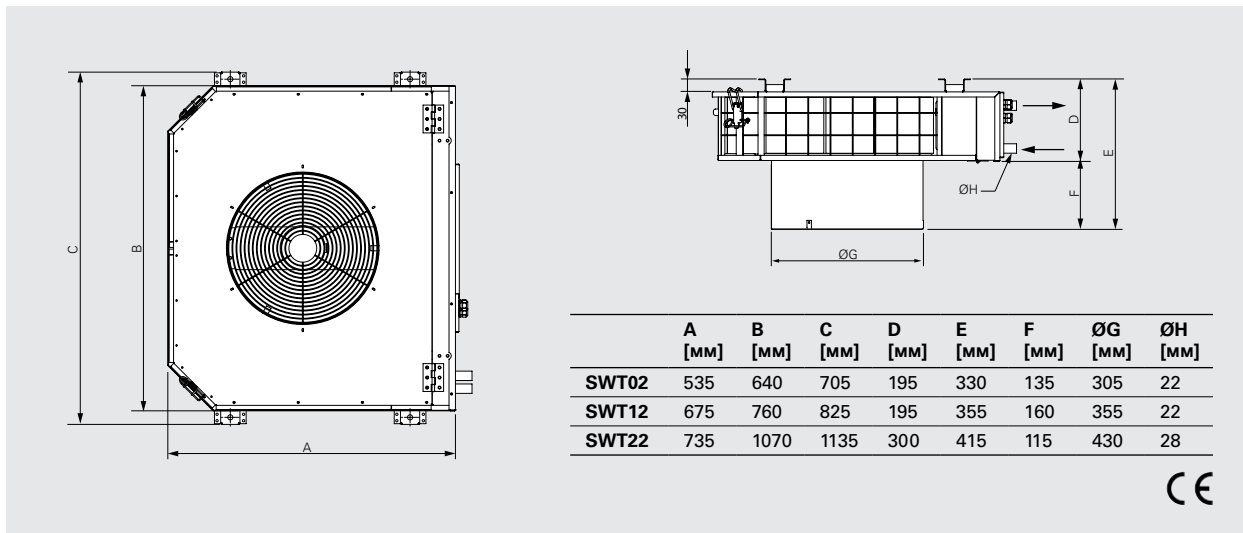
\*<sup>2</sup>) Условия: Расстояние до прибора 5 метров. При низком/высоком расходе воздуха.

\*<sup>3</sup>)  $\Delta t$  = Увеличение температуры проходящего воздуха при полной выходной мощности и min/max расходе воздуха.

\*<sup>4</sup>) Данные, приведенные в таблице, получены при использовании жалюзи, распределяющих воздух в горизонтальном направлении, t воздуха в помещении = +18 °С и t воздуха на выходе = +40 °С. Длина продува определяется по прямой, перпендикулярной тепловентилятору, как расстояние, на котором скорость потока снижается до 0,2 м/сек.

\*<sup>5</sup>) Объем воды в теплообменнике.

### Основные размеры



## Приборы управления

### Управление с помощью термостата

- KRT1900 или TKS16, термостаты
- 2-х ходовой вентиль TVVS20/25 или 3-х ходовой вентиль TRVS20/25 + электропривод SD20

### Только 2-х позиционным пультом

- CB20, пульт управления

### Термостатом и 2-х позиционным пультом

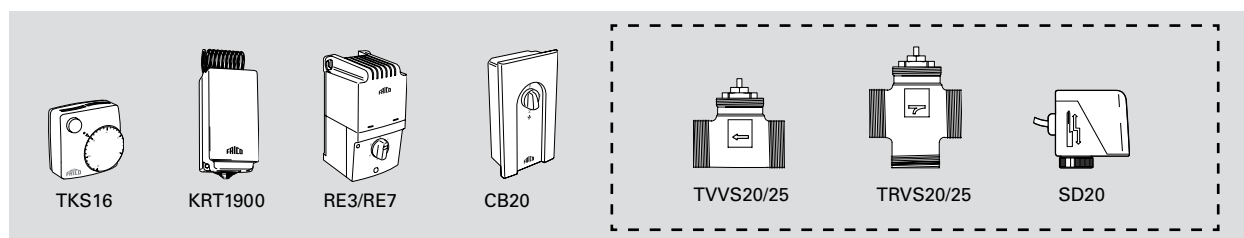
- CB20, пульт управления
- KRT1900 или TKS16, термостаты
- 2-х ходовой вентиль TVVS20/25 или 3-х ходовой вентиль TRVS20/25 + электропривод SD20

### Только 5-и позиционным пультом

- RE1,5, 5-и позиционный пульт, макс. 1,5А, или RE3, 5-и позиционный пульт, макс. 3А, или RE7, 5-и позиционный пульт, макс. 7А

### Термостатом и 5-и позиционным пультом

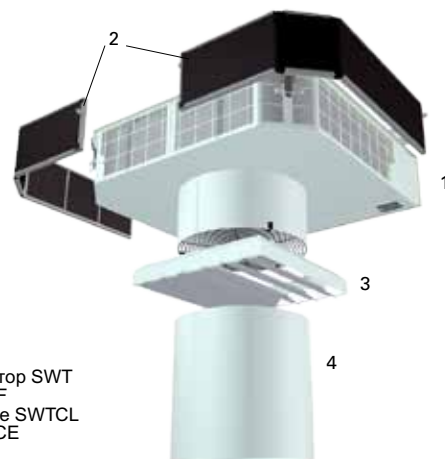
- RE1,5, 5-и позиционный пульт, макс. 1,5А, или RE3, 5-и позиционный пульт, макс. 3А, или RE7, 5-и позиционный пульт, макс. 7А
- KRT1900 или TKS16, термостаты
- 2-х ходовой вентиль TVVS20/25 или 3-х ходовой вентиль TRVS20/25 + электропривод SD20



Модель	Описание	Габариты [мм]
TKS16	Электронный термостат с наружной шкалой настройки и кнопкой включения	80x80x39
KRT1900	Капиллярный термостат	165x57x60
CB20	Пульт управления	155x87x43
RE1,5	5-и поз. пульт управления скоростью 1,5 А	200x105x105
RE3	5-и поз. пульт управления скоростью 3 А	200x105x105
RE7	5-и поз. пульт управления скоростью 7 А	257x147x145
TVVS20	2-х ходовой вентиль DN20 (3/4")	
TVVS25	2-х ходовой вентиль DN25 (1")	
TRVS20	3-х ходовой вентиль DN20 (3/4")	
TRVS25	3-х ходовой вентиль DN25 (1")	
SD20	Электропривод вкл./выкл., 230В~. IP40	

## Принадлежности

Модель	Описание
SWTCE02	Насадка 350мм для SWT02, увеличение длины струи до 4-7м
SWTCE12	Насадка 350мм для SWT12, увеличение длины струи до 5-8м
SWTCE22	Насадка 350мм для SWT22, увеличение длины струи до 7-12м
SWTCF02	Фильтр для SWT02
SWTCF12	Фильтр для SWT12
SWTCF22	Фильтр для SWT22
SWTCL02	Направляющие SWT02
SWTCL12	Направляющие SWT12
SWTCL22	Направляющие SWT22



- 1) Тепловентилятор SWT
- 2) Фильтр SWTCF
- 3) Направляющие SWTCL
- 4) Насадка SWTCE



SWX C/D



SWX EX/H



## Тепловой вентилятор SWX

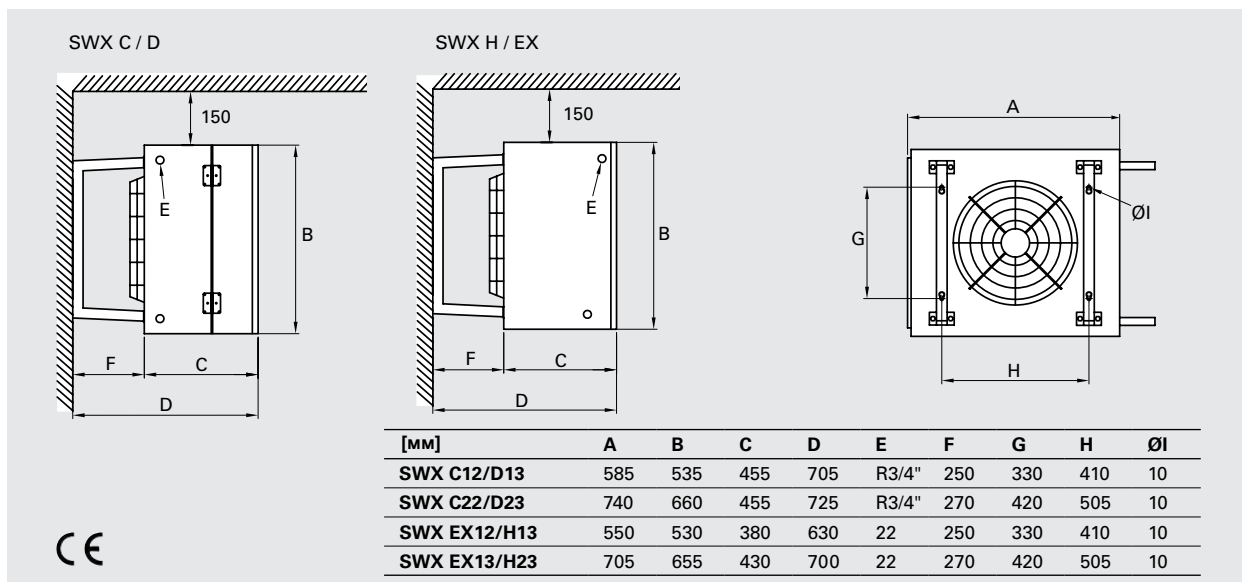
### Тепловентиляторы для применения в особых условиях, на горячей воде

Тепловые вентиляторы на горячей воде серии SWX предназначены для работы в неблагоприятных условиях, при которых предъявляются повышенные требования к материалу корпуса и высокой надежности комплектующих. Имеются приборы для использования в условиях высокой коррозионной активности и сильной запыленности, в помещениях с высокой температурой и в зонах с временными взрывоопасными условиями.

Тепловентиляторы SWX имеют прочный корпус, изготовленный из материалов, способных выдерживать работу в особых условиях. Положение направляющих жалюзи регулируется индивидуально только в горизонтальной плоскости. Передняя панель аппаратов SWX C и SWX D легко открывается для регламентной чистки. У моделей серии SWX EX предусмотрен быстротъемный инспекционный люк.

- Тепловентиляторы SWX выпускаются в 4-х версиях и предназначены:
  - **SWX C** - для работы во влажной и коррозионно-активной среде, например, в помещениях сооружений на море или химической промышленности. Элементы корпуса, монтажные скобы и трубная система теплообменника из кислотостойкой нержавеющей стали (EN 1.4404). Оребрение теплообменника из алюминия с нанопокрытием. IP65.
  - **SWX D** - для помещений промышленных предприятий с высокой запыленностью, например, деревообрабатывающих цехов. Элементы корпуса из кислотостойкой нержавеющей стали (EN 1.4404). Трубная система теплообменника из меди. Оребрение теплообменника из алюминия с расстоянием между пластинами в 4.2 мм, что минимизирует возможность блокирования теплообменника частицами пыли. IP65.
  - **SWX EX** - для работы в зонах с временными взрывоопасными условиями. Элементы корпуса из нержавеющей стали (EN 1.4016). Трубная система теплообменника из меди. Оребрение теплообменника из алюминия. IP44.
  - **SWX H** - для работы в помещениях с температурой до 70 °С, таких как цеха предварительного твердения в строительной промышленности и дезинфекции в молочной промышленности. Элементы корпуса из нержавеющей стали (EN 1.4016). Трубная система теплообменника из меди. Оребрение теплообменника из алюминия с гидрофильным покрытием, которое облегчает очистку и увеличивает срок службы. IP65.
- Поставляется в комплекте со скобами навески на стену и на потолок.
- Сертификация: SEMKO и ГОСТ.

### Основные размеры



## Тепловой вентилятор SWX C, для коррозионно-активной и влажной среды. (IP65)

Модель	Мощность* <sup>1</sup> [кВт]	Расход воздуха [м <sup>3</sup> /ч]	Расход воздуха [м <sup>3</sup> /сек]	Уровень шума* <sup>2</sup> [дБ(A)]	$\Delta t$ * <sup>1,3</sup> [°C]	Длина струи* <sup>4</sup> [м]	Напряжение [В]	Ток [А]	Габариты [мм]	Вес [кг]
SWXC12	20	2160	0,6	59	27	7	230В~	0,5	535x585x455	32
SWXC22	37	4300	1,2	69	25	10	230В~	1,35	660x740x455	54

## Тепловой вентилятор SWX D, для помещений с повышенной запыленностью. (IP65)

Модель	Мощность* <sup>1</sup> [кВт]	Расход воздуха [м <sup>3</sup> /ч]	Расход воздуха [м <sup>3</sup> /сек]	Уровень шума* <sup>2</sup> [дБ(A)]	$\Delta t$ * <sup>1,3</sup> [°C]	Длина струи* <sup>4</sup> [м]	Напряжение [В]	Ток [А]	Габариты [мм]	Вес [кг]
SWXD13	15	2200	0,6	59	20	7	230В~	0,5	535x585x455	32
SWXD23	29	4430	1,2	69	19	10	230В~	1,35	660x740x455	54

## Тепловой вентилятор SWX EX, для зон с временными взрывоопасными условиями. (IP44)

Модель	Мощность* <sup>1</sup> [кВт]	Расход воздуха [м <sup>3</sup> /ч]	Расход воздуха [м <sup>3</sup> /сек]	Уровень шума* <sup>2</sup> [дБ(A)]	$\Delta t$ * <sup>1,3</sup> [°C]	Длина струи* <sup>4</sup> [м]	Напряжение [В]	Ток [А]	Габариты [мм]	Вес [кг]
SWXEX12	21	2250	0,6	61	28	8	400В3~	0,27	530x550x380	25
SWXEX22	39	4150	1,2	67	27	10	400В3~	0,6	655x705x430	42

\*<sup>1</sup>) Для температуры воды 80/60 °C и воздуха на входе +15 °C.\*<sup>2</sup>) Условия: Расстояние до прибора 5 метров.\*<sup>3</sup>)  $\Delta t$ = подогрев потока при максимальной мощности.

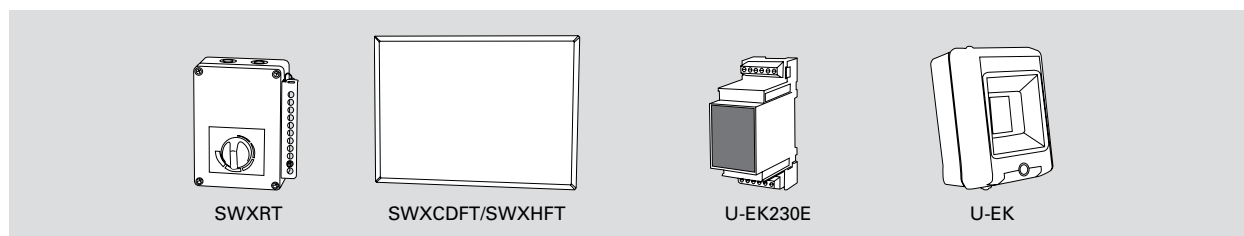
## Тепловой вентилятор SWX H, для помещений с повышенной температурой. (IP65)

Модель	Мощность* <sup>1</sup> [кВт]	Расход воздуха [м <sup>3</sup> /ч]	Расход воздуха [м <sup>3</sup> /сек]	Уровень шума* <sup>2</sup> [дБ(A)]	$\Delta t$ * <sup>1,3</sup> [°C]	Длина струи* <sup>4</sup> [м]	Напряжение [В]	Ток [А]	Габариты [мм]	Вес [кг]
SWXH13	12	1830	0,5	57	21	6	230В~	0,5	530x550x380	28
SWXH23	23	3870	1,1	68	20	9	230В~	1,35	655x705x430	46

\*<sup>1</sup>) Для температуры воды 80/60 °C и воздуха на входе +40 °C.\*<sup>2</sup>) Условия: Расстояние до прибора 5 метров.\*<sup>3</sup>)  $\Delta t$ = подогрев потока при максимальной мощности.

Температура теплоносителя до +150 °C (SWX EX 130 °C) давление 10бар.  
 Максимальная температура окружающей среды +70 °C. (SWX EX -20 - +40 °C).

## Принадлежности



Модель	Описание	Габариты [мм]
SWXRT35	Термостат 0-35 °C для SWX C/D. IP65	
SWXRT70	Термостат 0-70 °C для SWX H. IP65	
SWXCDFT1	Сетчатый фильтр для SWX C12/D13	
SWXCDFT2	Сетчатый фильтр для SWX C22/D23	
SWXHFT1	Сетчатый фильтр для SWX H13	
SWXHFT2	Сетчатый фильтр для SWX H23	
U-EK230E	Терморезистор для защиты двигателя вентилятора SWX EX	
U-EK	Пластиковый корпус для U-EK230E. IP54	135x74x100

## Потолочные вентиляторы



## Промышленные потолочные вентиляторы ICF

### Выравнивают температуру по высоте помещения

Используются преимущественно для выравнивания температуры в помещениях с большой высотой потолков, таких как производственные, складские и торговые помещения. Выбирая размер лопастей, высоту подвески и оптимальный набор приборов управления можно адаптировать установку к конкретным условиям.

В помещениях с высотой более 10 метров разность температур между полом и потолком может достигать 30°C. Выравнивая температуру по высоте, мы сможем добиться снижения энергопотребления до 30% без потери комфортности.

Промышленные потолочные вентиляторы ICF не требуют специального обслуживания и имеют продолжительный срок службы. Простотой и недорогой монтаж и низкие эксплуатационные затраты позволяют окупить прибор за срок менее года.

- Большие объемы воздуха перемещаются вниз с небольшой скоростью.
- Возможность изменения направления вращения.
- Узел подвеса устойчив к вибрации.
- Электродвигатели оснащены самосмазывающимися подшипниками для обеспечения максимального срока работы.
- Лопасти и стержень подвески сделаны из оцинкованной стали.
- По требованию возможно использование лопастей другого размера (914, 1218 мм).
- По требованию возможно использование другой высоты подвески (дает полную высоту 395, 945 мм).
- Высокий класс защиты, IP55 (ICF55).
- Цветовой код: NCS S 0505-R90B.

### Промышленные потолочные вентиляторы ICF (IP20 / IP55)

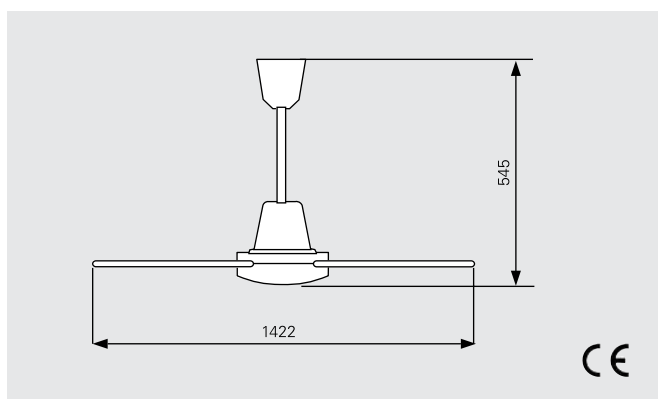
Модель	Мощность [Вт]	Расход воздуха [м³/час]	Напряжение [В]	Сила тока [А]	Высота и Ø [мм]	Вес [кг]
ICF20	70	13500	230В~	0,33	545x1422	6,2
ICF55	70	13500	230В~	0,33	545x1422	6,2

Класс защиты ICF20: IP20.

Класс защиты ICF55: IP55.

Сертифицированы IMQ.

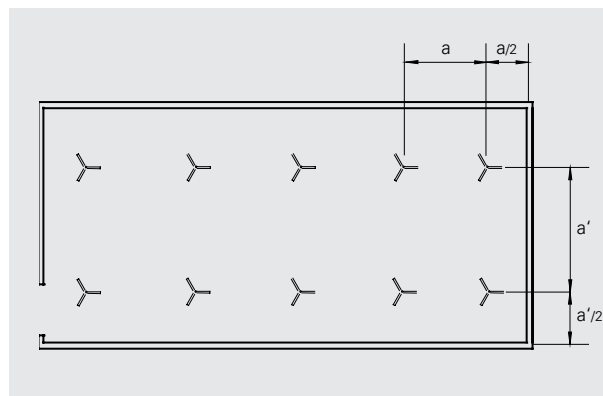
### Основные размеры





## Монтаж и подключение

Потолочные вентиляторы располагаются упорядоченно с шагом в соответствии с рекомендациями таблицы расположенной ниже. Выполнение указанных рекомендаций дает возможность получить наилучшее распределение температуры. Система управления должна выбираться с учетом особенностей работы.



Рекомендованное расстояние между приборами					
Высота потолка [м]	4	6	8	10	12
Расстояние a [м]	5	7	8	9	10

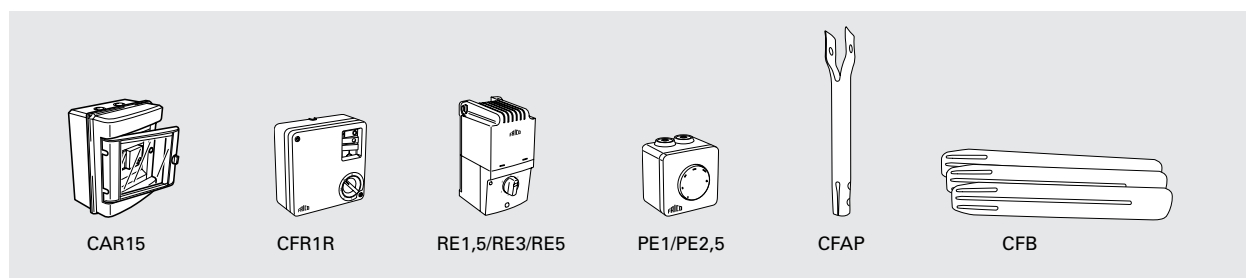
## Приборы управления

Скоростью вращения вентиляторов необходимо управлять с тем, чтобы добиться выравнивания температуры по высоте, и в тоже время избежать сквозняков.

Для работы в летнее время должна быть предусмотрена возможность реверса. Эта функция имеется у пультов управления CAR15 и CFR1R; для иных пультов реверсивное включение реализуется через переменный контакт. См. электросхему.

- CAR15, пульт автоматического управления скоростью до 15 приборов. Включение реверсивного вращения
- CFR1R, 5-ступенчатый пульт управления для одного вентилятора
- RE1,5 / RE3 / RE5, 5-ступенчатый пульт max до 4, 8 и 12 приборов
- PE1 / PE2,5, пульт плавного изменения скорости до 2 и 6 приборов

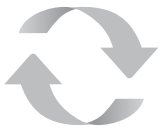
## Принадлежности



Модель	Описание	Габариты [мм]
CAR15	Пульт автоматического регулирования скорости	210x210x100
CFR1R	5-и ступенчатый пульт для одного вентилятора	120x120x60
RE1,5	5-и ступенчатый пульт. Управляет работой до 4 вентиляторов	200x105x105
RE3	5-и ступенчатый пульт. Управляет работой до 8 вентиляторов	200x105x105
RE5	5-и ступенчатый пульт. Управляет работой до 12 вентиляторов	200x105x105
PE1	Плавное изменение скорости 2-х вент., установка на стену (IP54) или в стену (IP44)	82x82x65
PE2,5	Плавное изменение скорости 6-ти вент., установка на стену (IP54) или в стену (IP44)	82x82x65
CFAP200	Короткая подвеска, общая высота 395мм	
CFAP750	Длинная подвеска, общая высота 945мм	
CFB900	Лопасты, диаметр колеса 914 мм	
CFB1200	Лопасты, диаметр колеса 1218мм	



## Конвекторы Frisco обеспечивают комфортный внутренний климат и равномерное распределение тепла в помещении



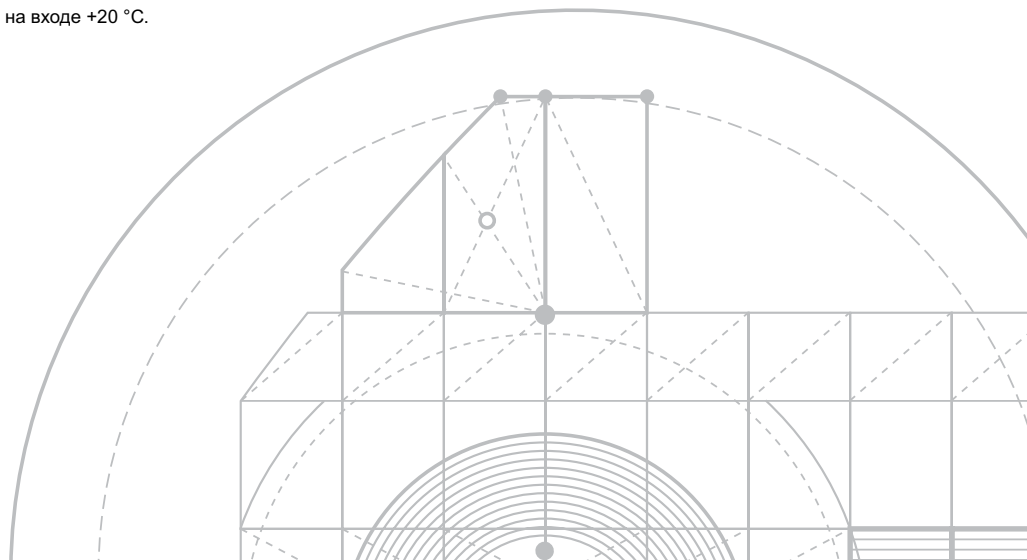
Конвекцией называют циркуляционное движение воздуха, обтекающего нагретую поверхность. Воздух нагревается, поднимается вверх, смешивается с основной массой и, опускаясь вниз, охлаждается вблизи ограждающих конструкций. Приборы, работающие по этому принципу, называются конвекторами. Они обеспечивают мягкий, комфортный обогрев, а восходящие потоки воздуха успешно подавляют сквозняки, вот почему эти приборы часто размещают под окнами.

Конвекторы и радиаторы просты в установке. Наш модельный ряд включает в себя приборы любых видов и самых различных применений: компактные, крепкие, надежные, экономичные, приспособленные для работы в самых тяжелых и специальных условиях, но всех их объединяет высший уровень качества.

### Наши конвекторы

Модель	Исполнение	Мощность [Вт]	Напряжение [В]	Вес [кг]	Стр.
<b>С электронагревом</b>					
Минирадиатор FML	⚡	200-450	230В~	0,7 - 1,1	109
Оребренные трубчатые радиаторы	⚡	200-1150	230В~	2,4 - 33,3	110
Thermowarm TWT/TWTC	⚡	300-1000	230В~, 400В~	1,5 - 3,0	112
Фэн-конвектор PFE/PFD	⚡	500-1200	230В~, 400В~	6,0	114
Обогреватель скамеек SH	⚡	175-375	230В~, 400В~	1,4 - 2,9	116
<b>На горячей воде</b>					
Фэн-конвектор PFW	💧	1100-3000*	230В~	7,3 - 12,8	114

\*) Для температуры воды 80/60 °С и воздуха на входе +20 °С.





## Минирадиатор FML

### Минирадиатор для обогрева и защиты от промерзания

Мини-радиаторы FML и FMLR, несмотря на небольшие размеры, успешно справляются с задачами местного обогрева. Компактность и особенности конструкции позволяют использовать их в самых разных местах: жилых домах, подвалах, кладовых, в помещениях насосных станций, на участках водопроводных систем, где существует опасность промерзания.

В зависимости от задач по обогреву помещения, будь то полный обогрев здания до уровня комфортной температуры или локальное поддержание режима незамерзания, мы предлагаем приборы различной мощности и отделки. Общая черта всех приборов – это длительный срок безотказной работы и минимальные потребности в эксплуатации.

- Оболочка нагревательных элементов из нержавеющей стали.
- Оснащены кабелем длиной 1 метр с заземленной вилкой.
- Встроенная защита от перегрева.
- Легко монтируется на стену. Модели для горизонтальной (FML/ FMLR) и вертикальной (FMS) установки.
- Встроенный термостат с диапазоном установки +5 – +35°C.
- Цветовой код FML: NCS 1103-Y06R (белый). FMLR200 изготовлен из нержавеющей стали.

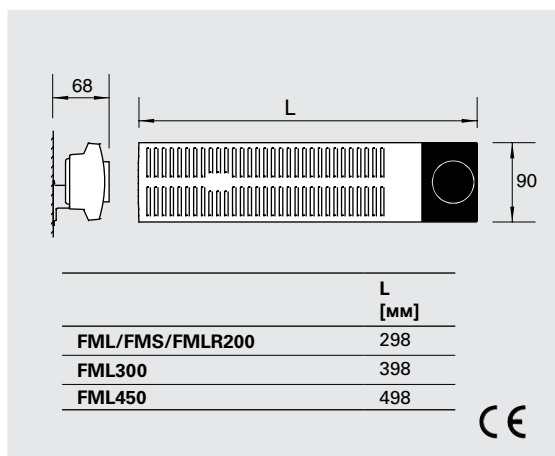
### Минирадиатор FML/FMS. Передняя панель белого цвета. (IP31)

Модель	Мощность [Вт]	Напряжение [В]	Габариты [мм]	Вес [кг]
FML200	200	230В~	298x90x68	0,7
FML300	300	230В~	398x90x68	0,9
FML450	450	230В~	498x90x68	1,1
FMS200	200	230В~	90x298x68	0,7

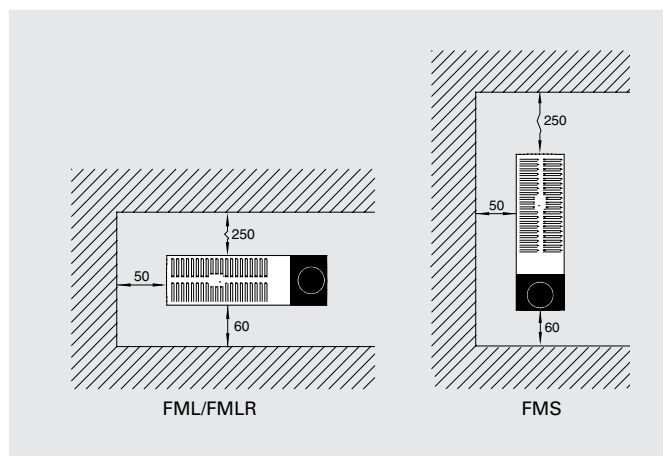
### Минирадиатор FMLR. Корпус из нержавеющей стали. (IP31)

Модель	Мощность [Вт]	Напряжение [В]	Габариты [мм]	Вес [кг]
FMLR200	200	230В~	298x90x68	0,7

### Основные размеры



### Минимальные расстояния при установке





## Надежный и прочный прибор с ретро дизайном

Обрешеченные трубчатые радиаторы предназначены для обогрева помещений различных типов. Сертифицированы для применения во влажных помещениях. Специальная версия используется для обогрева пожароопасных помещений. Консервативный дизайн приборов не является препятствием в их применении в самых современных интерьерах.

Обогревательные приборы компании Frico обеспечивают экономичный и комфортный обогрев. Правильная расстановка приборов, например, под окнами позволяет создать равномерное распределение тепла и успешно бороться со сквозняками.

Исполнение приборов предполагает возможность их работы в самых тяжелых условиях. Поверхности выполнены из стального листа окрашенного в темно зеленый цвет. Конструкция компактна, но обладает высокой теплоотдачей.

- Обрешеченные трубчатые радиаторы выпускаются в следующих версиях:
  - Модель 125, без селектора мощности.
  - Модель 126, с селектором мощности (3-х ступенчатое регулирование).
  - Модель 127, без селектора мощности. Для пожароопасных помещений (наполнены песком).
- Обрешеченные нагревательных элементов увеличивает поверхность теплосъема, что дает возможность снимать значительную мощность с приборов небольших размеров.
- Датчики защиты от перегрева расположены по всей длине прибора.
- Стальной защитный кожух предотвращает от механических повреждений и гарантирует от ожогов при контакте (модели 125 и 126).
- Сертифицировано для влажных помещений (IP44).
- Может управляться через внешний термостат.
- Цвет: RAL 6005, NCS 7020-B90G (темно зеленый).

### Обрешеченный радиатор серии 125. Без селектора мощности. (IP44)

Модель	Мощность [Вт]	Напряжение [В]	Габариты [мм]	Вес [кг]
125-12B	200	230В~	370x180x185	2,4
125-22B	375	230В~	530x180x185	3,3
125-32B	575	230В~	730x180x185	4,5
125-42B	775	230В~	880x180x185	5,5

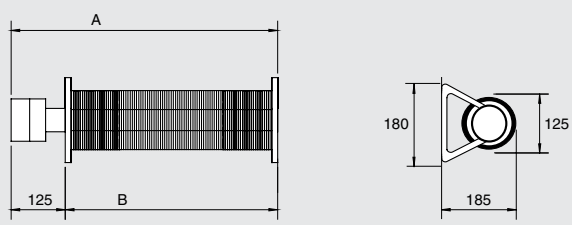
### Обрешеченный радиатор серии 126. С селектором мощности. (IP44)

Модель	Мощность [Вт]	Напряжение [В]	Габариты [мм]	Вес [кг]
126-32B	575	230В~	730x180x185	4,7
126-42B	775	230В~	880x180x185	5,7
126-52B	1150	230В~	1185x180x185	7,5

### Обрешеченный радиатор серии 127. Без селектора мощности. Для пожароопасных помещений. (с песком) (IP44)

Модель	Мощность [Вт]	Напряжение [В]	Габариты [мм]	Вес [кг]
127-22B	500	230В~	980x180x185	10,9
127-42B	800	230В~	1925x180x185	33,3

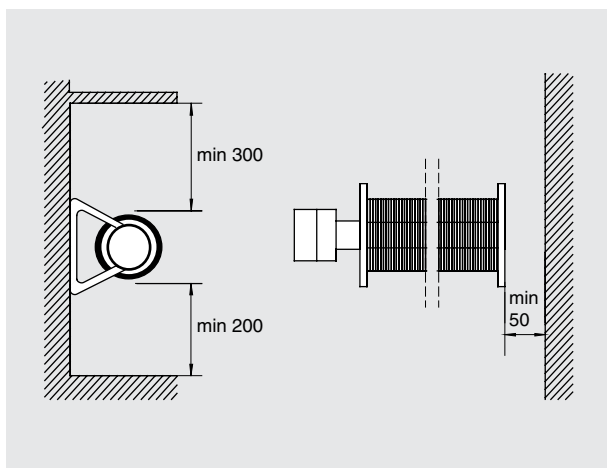
## Основные размеры



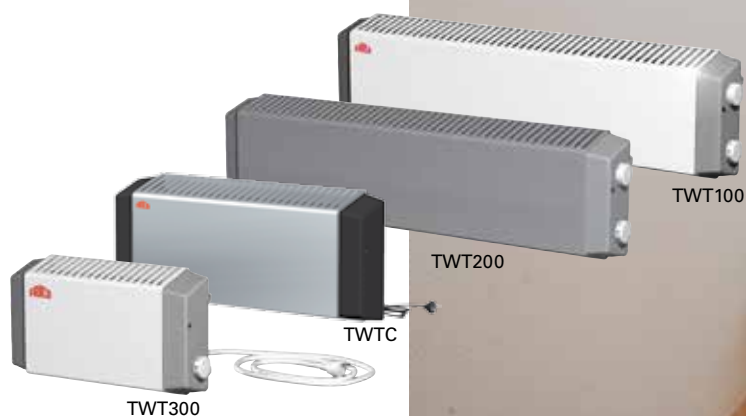
	<b>A</b> [мм]	<b>B</b> [мм]
<b>125-12B</b>	370	245
<b>125-22B</b>	530	405
<b>125-32B</b>	730	605
<b>125-42B</b>	880	755
<b>126-32B</b>	730	605
<b>126-42B</b>	880	755
<b>126-52B</b>	1185	1060
<b>127-22B</b>	980	855
<b>127-42B</b>	1925	1800

CE

## Минимальные расстояния при установке



Внешний вид приборов возвращает нас в далекие 1930-е годы. Однако они по-прежнему привлекательны и востребованы.



## Thermowarm TWT/TWTC

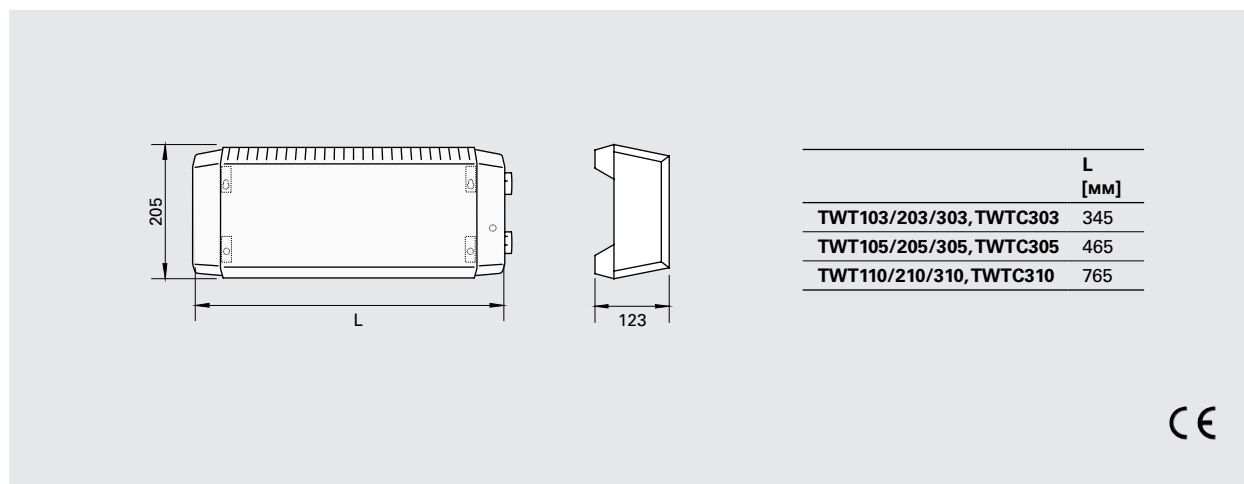
### Компактный конвектор с различными вариантами исполнения

Конвекторы серии Thermowarm это компактные и легкие в установке приборы для обогрева помещений самого различного назначения. Выпускаются в следующих вариантах: TWTС могут применяться в помещениях с повышенной влажностью и присутствием агрессивных сред. TWT200 имеют температуру поверхности не выше 60 °С, что дает возможность использовать их, например, в детских учреждениях.

Приборы легко устанавливаются в необходимом месте и, несмотря на компактные размеры, обладают значительной мощностью. Предлагаемые 3 варианта отделки корпуса: белая, серая окраска или нержавеющая сталь, дают возможность выбрать прибор, наиболее подходящий к данному виду помещения. Для очистки или осмотра прибора достаточно снять переднюю панель.

- Приборы Thermowarm выпускаются в 4 версиях:
  - **TWT100:** передняя панель белого цвета, RAL 9016, NCS S 0500-N, серые боковины. Оборудован выключателем. IP44.
  - **TWT200:** передняя панель и боковины серого цвета. Оборудован выключателем. Температура поверхности 60 °С. IP44.
  - **TWT300:** передняя панель белого цвета, RAL 9016, NCS S 0500-N, серые боковины. Оснащен кабелем с вилкой. IP21.
  - **TWTC:** Корпус из нержавеющей стали с черными боковинами. Оснащен кабелем с вилкой. Скрытая шкала настройки термостата. IP54.
- Трубчатые нагревательные элементы с оребрением.
- Встроенная система защиты от перегрева с перезапуском контролирует температуру по всей длине прибора.
- Встроенный термостат с диапазоном 0 – +35 °С.
- TWT100 сертифицирован Det Norske Veritas.
- Боковины из ударопрочного термoplastика.

### Основные размеры



Thermowarm TWT100. Лицевая поверхность белого цвета, с выключателем. (IP44)

Модель	Мощность [Вт]	Напряжение [В]	Габариты [мм]	Вес [кг]
TWT10321	300	230В~	345x205x123	1,5
TWT10331	300	400В~	345x205x123	1,5
TWT10521	500	230В~	465x205x123	2,0
TWT10531	500	400В~	465x205x123	2,0
TWT11021	1000	230В~	765x205x123	3,0
TWT11031	1000	400В~	765x205x123	3,0

Thermowarm TWT200. Лицевая поверхность серого цвета, с выключателем. Максимальная t поверхности 60°C. (IP44)

Модель	Мощность [Вт]	Напряжение [В]	Габариты [мм]	Вес [кг]
TWT20321	300	230В~	345x205x123	1,5
TWT20331	300	400В~	345x205x123	1,5
TWT20521	500	230В~	465x205x123	2,0
TWT20531	500	400В~	465x205x123	2,0
TWT21021	1000	230В~	765x205x123	3,0
TWT21031	1000	400В~	765x205x123	3,0

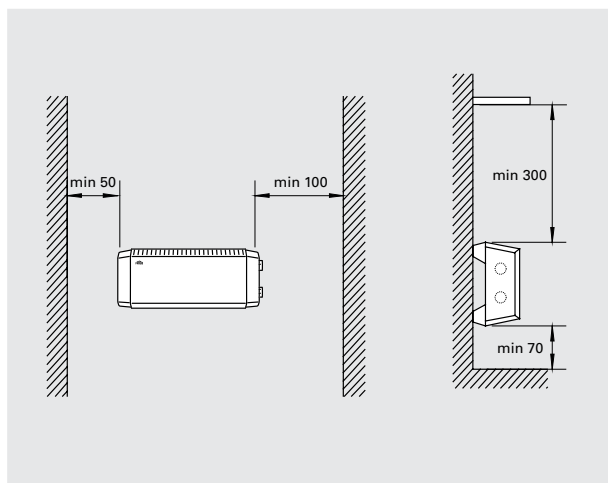
Thermowarm TWT300. Лицевая поверхность белого цвета, с кабелем и вилкой. (IP21)

Модель	Мощность [Вт]	Напряжение [В]	Габариты [мм]	Вес [кг]
TWT30321	300	230В~	345x205x123	1,5
TWT30521	500	230В~	465x205x123	2,0
TWT31021	1000	230В~	765x205x123	3,0

Thermowarm TWTС. Лицевая поверхность из нержавеющей стали, с кабелем и вилкой. (IP54)

Модель	Мощность [Вт]	Напряжение [В]	Габариты [мм]	Вес [кг]
TWTС30321	300	230В~	345x205x123	1,5
TWTС30521	500	230В~	465x205x123	2,0
TWTС31021	1000	230В~	765x205x123	3,0

Минимальные расстояния при установке



Имеется коррозионно-стойкое исполнение Thermowarm для помещений с повышенной влажностью.



## ФЭН-КОНВЕКТОР PF

### Эффективные приборы для быстрого обогрева

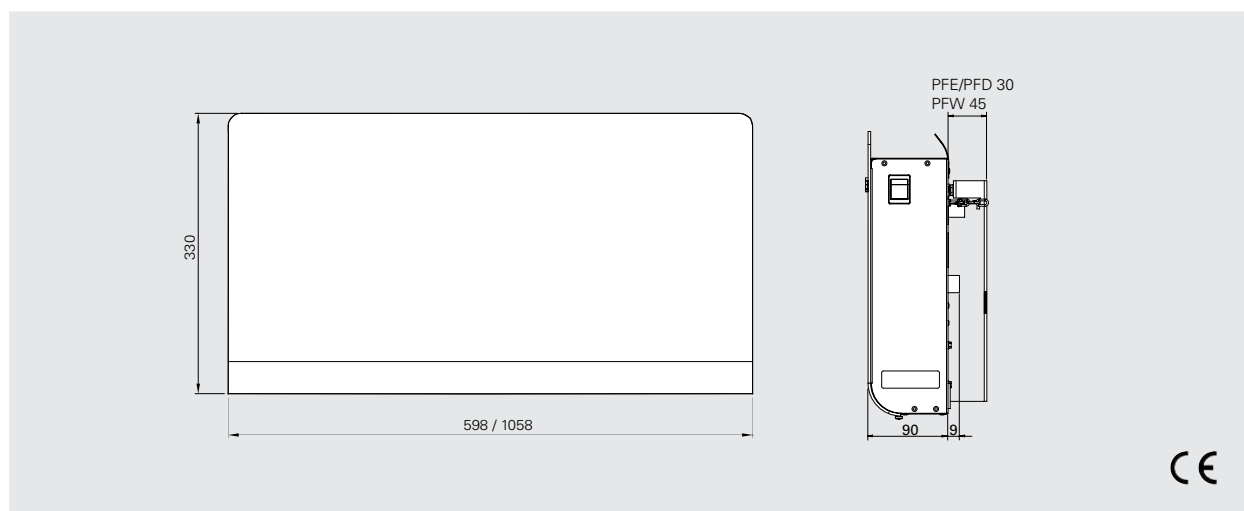
Фэн-конвекторы серии PF предназначены для обогрева жилых, офисных и подобных помещений. Эти приборы очень удобны в периодически отапливаемых помещениях, например, на дачах и загородных коттеджах, там, где необходим быстрый прогрев. Модели мощностью до 800Вт имеют температуру поверхности не выше 60 °С, что позволяет использовать их, в частности, в детских учреждениях и ванных комнатах.

По сравнению с традиционными нагревателями фэн-конвекторы более экономичны, т.к. работа вентилятора стимулирует перемешивание воздушных масс в объеме помещения, что способствует повышению температуры в нижней его части.

Приборы серии PF обладают привлекательным дизайном с отделкой лицевой поверхности в белом цвете. Алюминиевая передняя панель поставляется как принадлежность. Низкая температура поверхности дает возможность самостоятельно окрашивать переднюю или оклеивать пленкой в нужный цвет.

- Приборы серии PF выпускаются в следующих модификациях:
  - PFE оснащен кабелем с вилкой длиной 1,2м для подключения к розетке (230В~). Приборы могут использоваться в переносном варианте. В этом случае они устанавливаются на опоры (поставляются как принадлежность).
  - PFD подключаются на постоянной основе к сети(400В2~).
  - PFW подключаются к отопительным системам. Комплекуются кабелем с вилкой длиной 1,2м и 2-мя гибкими подводками РЕХ длиной 0,9м для удобства подключения.
- Низкий уровень шума.
- Фэн-конвекторы PFE/PFD имеют функцию ведущий/ведомый, встроенный термостат с диапазоном установки 5 – +35 °С и возможность ночного снижения температуры через внешний управляющий сигнал.
- На конвекторе PFW может выставляться скорость вращения вентилятора (низкая/высокая).
- Забор воздуха происходит через металлический сетчатый фильтр, который защищает теплообменник от попадания пыли.
- Коррозионно-стойкий корпус из горячекатаного гальванизированного стального листа, окрашенного порошковым напылением. Цветовой код: RAL 9016, NCS S 0500-N (стандарт). Алюминиевая лицевая панель поставляется как принадлежность.

### Основные размеры





Фэн-конвектор PFE с электронагревом, со шнуром и вилкой. (IP23)

Модель	Мощность [Вт]	Напряжение [В]	Ток [А]	Габариты [мм]	Вес [кг]
PFE5	500	230В~	2,3	598x330x90	6,0
PFE8	800	230В~	3,6	598x330x90	6,0
PFE10	1000	230В~	4,4	598x330x90	6,0
PFE12	1200	230В~	5,3	598x330x90	6,0

Фэн-конвектор PFE с электронагревом, стационарный. (IP23)

Модель	Мощность [Вт]	Напряжение [В]	Ток [А]	Габариты [мм]	Вес [кг]
PFD5	500	400В2~	2,3	598x330x90	6,0
PFD8	800	400В2~	3,6	598x330x90	6,0
PFD10	1000	400В2~	4,4	598x330x90	6,0
PFD12	1200	400В2~	5,3	598x330x90	6,0

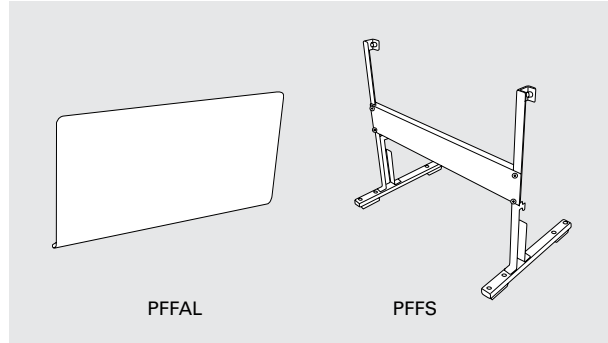
Фэн-конвектор PFW на горячей воде. (IP23)

Модель	Мощность* <sup>1</sup> [Вт]	Расход воздуха [м³/ч]	Уровень шума* [дБ(А)]	Напряжение [В]	Ток [А]	Габариты [мм]	Вес [кг]
PFW10	1,1	59/48	42/32	230В~	0,15/0,07	598x330x90	7,3
PFW20	3,0	165/78	44/33	230В~	0,31/0,13	1058x330x90	12,8

\*<sup>1</sup>) Для температуры воды 80/60 °С и воздуха на входе +20 °С.

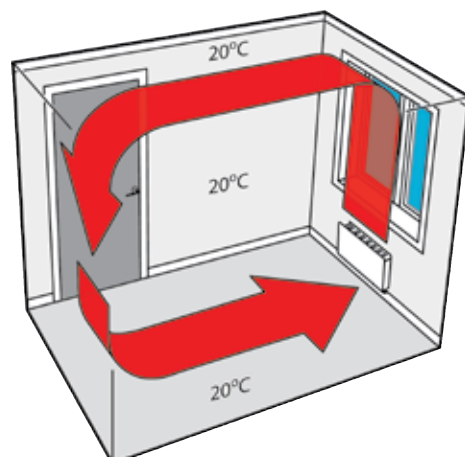
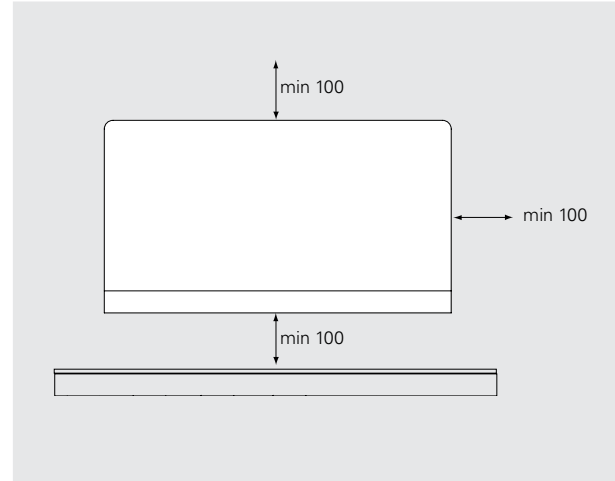
\*<sup>2</sup>) Условия: Расстояние до прибора 3 метра. Фактор направленности 2. Эквивалентная площадь звукопоглощения 200 м².

Принадлежности



Модель	Описание
PFFAL	Передняя панель, матовый алюминий (кроме PFW20)
PFFS	Опора PFE

Минимальные расстояния при установке



Прохладная ванная комната быстро прогреется с помощью фэн-конвектора PF за счет ускоренной циркуляции воздуха.

## Конвекторы



## Обогреватель скамеек SH

### Обогреватели скамеек для стационарной установки.

Обогреватели скамеек предназначены для обогрева сидений и окружающего пространства в местах временного пребывания людей, таких как церкви, залы ожидания на вокзалах, зрительные места спортивных арен и т.д.

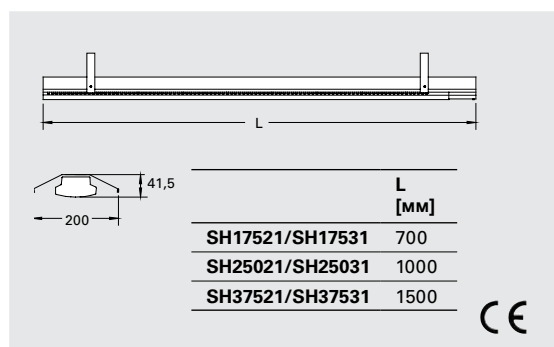
Обогреватели скамеек обеспечивают наиболее эффективный и экономичный обогрев, поскольку комфортные условия для людей создаются без обогрева всего объема помещения.

- Отражатели (внешние и внутренние) направляют тепловой поток вниз.
- Имеет защитную решетку трубчатого нагревательного элемента, который сделан из нержавеющей стали.
- Сертифицированы для серийного подключения.
- Внешние отражатели выполнены из оцинкованных стальных панелей. Корпус прибора серого цвета. Цвет: NCS 4000, RAL 7036 (серый).

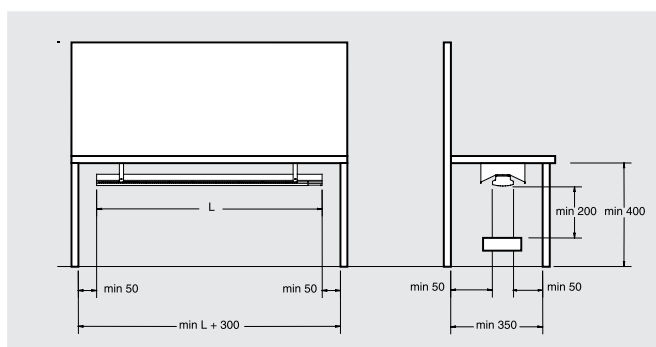
### Обогреватель скамеек SH (IP21)

Модель	Мощность [Вт]	Напряжение [В]	Сила тока [А]	Габариты [мм]	Вес [кг]
SH17521	175	230В~	0,8	700x100x200	1,4
SH17531	175	400В~	0,4	700x100x200	1,4
SH25021	250	230В~	1,1	1000x100x200	1,9
SH25031	250	400В~	0,6	1000x100x200	1,9
SH37521	375	230В~	1,6	1500x100x200	2,9
SH37531	375	400В~	0,9	1500x100x200	2,9

### Основные размеры



### Минимальные расстояния при установке



### Управление

При установке в церквях, залах ожидания автобусных и железнодорожных вокзалов и подобных помещениях, управление обогревом организуется при помощи термостатов, включаемых в цепь управления магнитными пускателями. Помещение разбивается на зоны с различными условиями и температурный режим задается для каждой из них индивидуально. Более подробная информация и принадлежности в разделе "Приборы управления".

## Система управления SRe

Насколько эффективно будет работать завеса и сколько энергии она поможет сэкономить зависит главным образом от системы управления. Многочисленные внешние факторы, которые влияют на работу завесы, со временем меняются. Различают долговременные изменения, например, сезонные и кратковременные - открытые и закрытые двери, изменения температуры или потоки входящих в здание людей.

114



## Устройства управления

Система управления является одновременно и “сердцем” и “мозгами” обогревательной системы, и именно она определяет ее эффективность. Обогревательная система на базе приборов с электрообогревом является наиболее управляемой и наименее инерционной из всех существующих систем.

119



## Термостаты

Термостаты предназначены для автоматического поддержания заданной температуры внутри помещения при работе систем обогрева или кондиционирования. Используются для управления работой любых видов климатической техники. Для приборов с электронагревом осуществляют включение/выключение или регулирование нагрузки непосредственно или (при значительных мощностях) через магнитный пускатель. В системах отопления на горячей воде используются для управления работой регулирующего клапана. В модельном ряду Frico представлены самые разные приборы: от простейших капиллярных до программируемых микропроцессорных термостатов.

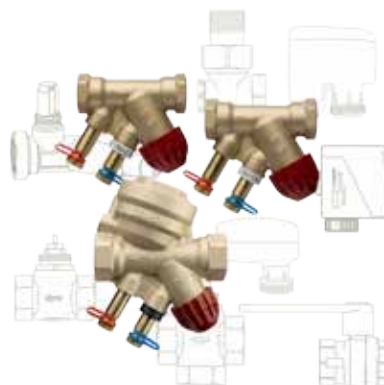
120



## Регулировка расхода воды

Оборудование с теплообменниками на горячей воде необходимо оснащать комплектами клапанов. Когда заданная температура достигнута и потребности в тепле отсутствуют, клапан перекрывает магистраль и только незначительный расход проходит через линию байпаса, чтобы исключить возможность замерзания и сохранить уровень рабочей температуры на теплообменнике. Это необходимо для поддержания готовности к отдаче полной мощности при открытии дверей. В отсутствие регулирующего клапана расход теплоносителя постоянен и это может приводить к избытку потребления энергии.

122



## Система управления SRe

Большинство наших воздушных завес подготовлены для работы с интеллектуальной системой управления SRe, которая позволяет осуществлять их автоматическое управление. Воздушная завеса самостоятельно адаптируется к изменению внешних условий на месте её установки. Получая и обрабатывая информацию датчиков по температуре внутри и снаружи, положению дверей и даже температуре обратной воды, система управления выбирает тот режим работы, который обеспечит максимально эффективную защиту проема при минимальном собственном энергопотреблении.



### Установи и забудь

При управлении завес системой SRe режимы работы завесы всегда оптимальны. Вам не придется напрягаться, вспоминая включена она или нет. Система адаптируется даже по времени года - благодаря функции календарь, она всегда будет знать какой сегодня день и в рабочий включится точно в назначенное время, а в выходной тоже будет отдыхать.



### Интеллектуальная

Автоматически адаптируется к конкретным условиям

Воздушная завеса автоматически адаптируется к условиям, в которых в данный момент находится ваш дверной проем. В зависимости от того насколько часто открывается дверь или она открыта постоянно, система SRe автоматически выберет режим работы, при котором необходимый эффект защиты достигается при минимальном энергопотреблении.



### Проактивная

Готовность к быстрому изменению параметров

Завеса всегда на шаг впереди и готова к работе в нужном режиме, так как система SRe постоянно контролирует наружную температуру. В «мозги» системы заложена корреляция между наружной температурой и необходимым уровнем скорости. Действительно, чем ниже температура, тем больше напор холодного воздуха, следовательно, энергия струи должна быть выше, чтобы эффективно ему противодействовать.



### Адаптивная

Эксперт вашего входа

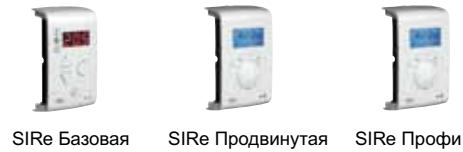
Система SRe адаптируется к конкретным условиям в вашем дверном проеме. Воздушная завеса «самообучаемая» и самостоятельно выбирает режим работы в зависимости от частоты и продолжительности открывания двери. Она всегда готова к работе с требуемыми параметрами, так как система SRe адаптируется к конкретным условиям в вашем дверном проеме.



### Режим Eco

Экономим деньги и оберегаем окружающую среду.

Интегрированное в завесу интеллектуальное управление SRe строго следит за поддержанием комфортных условий в зоне входа с оптимальным расходом энергии. Для максимального энергосбережения имеется функция управления ECO. В этом режиме расходование энергии минимально, а дополнительная экономия потребляемой энергии достигает 35% без снижения комфортности.



SIRE Базовая    SIRE Продвинутая    SIRE Профи

## Работает с системой диспетчеризации зданий



### Безграничные возможности

С новой интеллектуальной системой SIRE возможности управления завесами через систему диспетчеризации здания просто безграничны. Можно выбрать сигнал 0-10В (контроль включения и выключения, скорости вращения вентиляторов, ступеней нагрева и сигналов отказа) или полное управление всеми функциями и приемом текущих параметров работающей завесы через коммутационный центр посредством витой пары (Gateway).

## Функция календаря



### Настройка графика работы

Система SIRE имеет функции календаря для всех дней недели. Воздушная завеса автоматически включается утром и выключается в заданное время с постоянным контролем за обеспечением максимального температурного комфорта и минимальным энергопотреблением. Сигналы отказа легко распознаются, контролируются и устраняются пользователем системы.

## Простой монтаж

### "Подключай и работай"



Воздушную завесу со встроенными элементами системы управлением SIRE легко монтировать и настраивать. Необходимые элементы поставляются в одном комплекте и легко собираются в систему. После включения система самотестируется и приступает к работе, поскольку все необходимые настройки уже выполнены на заводе.

SIRE – это современная слаботочная система управления для выбора оптимального режима в зависимости от условий применения. Управляющая плата установлена в корпус завесы, выполнены все заводские установки системы SIRE и при монтаже нужно только присоединить внешние элементы кабелями с разъемами. Система управления SIRE поставляется с заводскими настройками, проста в монтаже и использовании.

К одному комплекту SIRE могут быть подключены до 9 воздушных завес. При управлении группой воздушных завес одной системой SIRE дополнительно необходим размерный кабель SIRECC RJ12 (6p/6c) из расчета 1 кабель на одну завесу. Между собой кабели соединяются с использованием переходника SIRECJ6.

В зависимости от тех функций, которые требуются, вы можете выбрать любую из 3х версий исполнения системы управления SIRE: Базовая, Продвинутая или Профи.

Модель	Описание
SIREBN	Система управления SIRE Базовая
SIREACZ	Система управления SIRE Продвинутая
SIREAAZ	Система управления SIRE Профи

Система интеллектуального управления SIRE применяется и в тепловентиляторах, смотрите раздел по аппарату SWH.

Система управления SIRE существует в 18-ти языковых версиях, которые разделены на две кодовые группы.

- Кодовая группа SIRExxxY включает в себя Шведский, Норвежский, Английский, Немецкий, Французский, Испанский, Голландский, Итальянский, Датский и Финский языки.
- Кодовая группа SIRExxxZ включает в себя Русский, Украинский, Польский, Чешский, Словацкий, Румынский, Венгерский, Турецкий, Английский и Немецкие языки.



Система Профи



Система Продвинутая



Система Базовая

- Ручное управление**  
Режим скорости и мощности задается вручную
- Автоматическое управление**  
Управление скоростью и мощностью через термостат
- Режим работы по частоте открытий**  
Режим для дверей с частым открыванием
- Режим для постоянно открытых дверей**  
Для постоянно открытых проемов
- Функция Календарь**  
Режим работы для конкретного дня недели
- Аварийный сигнал фильтра**  
Индикация необходимости замены фильтра
- Подключение к BMS**  
Режимы on/off, управление скоростью и индикация отказа
- Режим Эко**  
Режим дополнительного энергосбережения
- Режим Комфорт**  
Режим работы с приоритетом комфорта
- Проактивное регулирование**  
Регулирование параметров в зависимости от наружной температуры
- Ограничение макс. t теплоносителя**  
Более полное использование тепловой энергии
- Полный контакт с системой BMS**  
Система BMS задания управляет завесой с индикацией состояния
- Внешнее управление от BMS**  
Полный контакт и контроль через систему диспетчеризации BMS

В зависимости от требующихся функций можно выбрать одну из трех версий системы управления SIRE; Базовая, Продвинутая или Профи.

Система SIRE Базовая - оптимальное соотношение простоты управления при низкой стоимости. Системы управления SIRE Продвинутая и SIRE Профи адаптируются к условиям в месте установки и готова к автоматическому изменению своих параметров (например в зависимости от частоты открытия двери или температуры воздуха на улице). Имеется функция «календарь» и функция отдельного управления (выключения и температуры) до 9 завес. Вследствие того, что оптимизируется режим скорости, завеса в любом случае будет работать с минимальным уровнем шума. Для версии SIRE Профи вы всегда сможете выбрать режим Эко или Комфорт в зависимости от приоритета экономичности или комфорта.

Температура обратной воды может контролироваться, таким образом, чтобы мы в полной мере использовали тепло подводимой к завесе горячей воды.

#### Функции SIREBN Базовая

- Ручное регулирование скорости потока и температуры.
- Автоматическое управление через встроенный температурный датчик.

#### Функции Системы SIREACZ Продвинутая

- Все функции версии Базовая.
- Функция календарь.
- Индикация состояния фильтра.
- Управление через систему BMS (Система диспетчеризации здания) – режимы on/off, управление скоростью и индикация отказа.
- Переменный режим – для дверей с частыми открываниями
- Режим «открыто» - для дверей открытых постоянно

#### Функции Системы SIREAAZ Профи

- Все функции версии Продвинутая.
- Эко режим - задает минимум энергопотребления.
- Комфорт режим - задает приоритет комфортности.
- Возможность полного управления через систему BMS (диспетчеризации) здания.
- Ограничение температуры обратной воды.
- Проактивное управление - уровень скорости изменяется в зависимости от наружной температуры.



**В комплект Профи входят:**

- SReUA1Z, блок управления Продвинутый со встроенным датчиком комнатной температуры. Накладка на стену включена.
- SReA1XN, управляющая плата Профи
- SReOTX, датчик наружной температуры
- SReDC, дверной контакт
- SReCC, модульные кабели, RJ12 (6p/6c), 3м и 5 м

**Принадлежности**

- SReRTX, внешний датчик комнатной температуры, RJ11 (4p/4c), 10 м
- SReUR, комплект для установки в стену
- SReWTA, датчик температуры обратной воды, RJ11 (4p/4c), 3 м
- SReCC, модульный кабель, RJ12 (6p/6c), 5, 10, 15, 40 м
- VMO(P), комплект вентилей пропорционального управления (постоянного расхода) или VMT, трехходовой клапан с пропорциональным приводом



**В комплект Продвинутый входят:**

- SReUA1Z, блок управления Продвинутый со встроенным датчиком комнатной температуры. Накладка на стену включена.
- SReC1XN, управляющая плата Продвинутая
- SReDC, дверной контакт
- SReCC, модульные кабели, RJ12 (6p/6c), 3м и 5 м

**Принадлежности**

- SReRTX, внешний датчик комнатной температуры, RJ11 (4p/4c), 10 м
- SReUR, комплект для установки в стену
- SReCC, модульный кабель, RJ12 (6p/6c), 5, 10, 15, 40 м
- VOS(P), комплект вентилей on/off (или комплект вентилей on/off постоянного расхода) или VOT, трехходовой клапан с приводом on/off



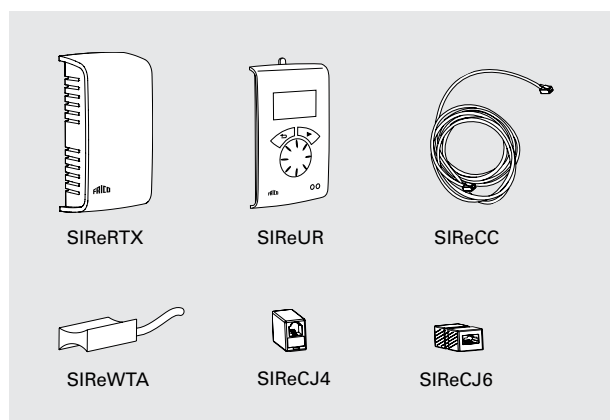
SReUA1Z	IP30
SReUB1	IP30
SReA1XN	IP10
SReC1XN	IP10
SReOTX	IP65
SReIT	IP65
SReRTX	IP30
SReUR	IP30
SReWTA	IP65

**В комплект Базовый входят:**

- SReUB1, блок управления Базовый со встроенным датчиком комнатной температуры. Накладка на стену включена.
- SReCC, модульный кабель, RJ12 (6p/6c), 5 м

**Принадлежности**

- SReRTX, внешний датчик комнатной температуры, RJ11 (4p/4c), 10 м
- SReCC, модульный кабель, RJ12 (6p/6c), 5, 10, 15, 40 м
- VOS(P), комплект вентилей on/off (или комплект вентилей on/off постоянного расхода) или VOT, трехходовой клапан с приводом on/off



## Системы управления SIRE - опции

### SIReRTX, внешний датчик комнатной температуры

Используется для получения точного значения текущей температуры в заданной точке, если показания встроенного датчика непредставительны по отношению к ситуации в обогреваемой зоне. 10 м. кабель с разъемами RJ11 (4p/4c).

### SIReUR, комплект для заглубленной установки в стену

Комплект для заглубленной установки блока управления SIReUA1 в стену. Выступает из стены на 11мм.

### SIReWTA, датчик температуры обратной воды

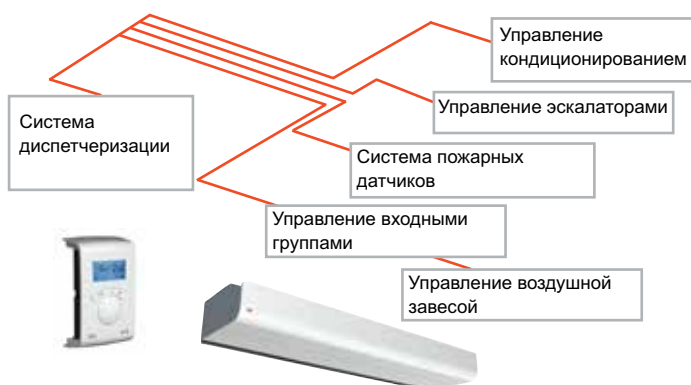
Датчик контроля температуры обратной воды. 3 м модульный кабель с разъемом RJ11 (4p/4c). Устанавливается на обратной трубе теплообменника.

### SIRe CJ4/SIReCJ6, соединительный элемент

Используется для соединения двух RJ11 (4p/4c) или двух RJ12 (6p/6c) (6p/6c).

### SIReCC, модульные кабели

Модульные кабели с разъемами RJ11 (4p/4c) и RJ12 (6p/6c). Длина 3, 5, 10 и 15 м (RJ12 есть длиной 40 м).



## Работа системы SIRE с системой диспетчеризации здания (BMS)

### Управление через систему BMS - уровень 1

Все завесы с системой SIRE в версии Продвинутой могут быть подключены к системе диспетчеризации здания (BMS). По сигналу системы BMS завесы могут включаться и выключаться, а также может регулироваться скорость потока. Для запуска/остановки необходим сигнал 5-30В и для регулировки скорости 0-10В. Индикация отказа через сухой контакт.

### Управление через систему BMS - уровень 2

При работе системы SIRE в версии Профи с системой BMS здания могут быть реализованы следующие функции. По сигналу системы BMS завесы могут включаться и выключаться, а также может регулироваться скорость потока и нагрев. Для запуска/остановки необходим сигнал 5-30В и для регулировки скорости и нагрева 0-10В. Индикация отказа и включение ночного режима через сухой контакт.

### Управление через систему BMS - уровень 3

При работе системы SIRE в версии Профи возможно полномасштабное подключение к системе BMS по протоколу Modbus RTU (RS485). За более подробной информацией обращайтесь в Представительство Frigo.

Модель	Описание
<b>SIReRTX</b>	Внешний датчик комнатной температуры, IP30
<b>SIReUR</b>	Блок управления для установки в стену, IP30
<b>SIReWTA</b>	Датчик температуры обратной воды, IP65
<b>SIReCJ4</b>	Разъем RJ11 (4/4)
<b>SIReCJ6</b>	Разъем RJ12 (6/6)
<b>SIReCC603</b>	Кабель с разъемами RJ12 (6/6) 3 м
<b>SIReCC605</b>	Кабель с разъемами RJ12 (6/6) 5 м
<b>SIReCC610</b>	Кабель с разъемами RJ12 (6/6) 10 м
<b>SIReCC615</b>	Кабель с разъемами RJ12 (6/6) 15 м
<b>SIReCC640</b>	Кабель с разъемами RJ12 (6/6) 40 м
<b>SIReCC403</b>	Кабель с разъемами RJ11 (4/4) 3 м
<b>SIReCC405</b>	Кабель с разъемами RJ11 (4/4) 5 м
<b>SIReCC410</b>	Кабель с разъемами RJ11 (4/4) 10 м
<b>SIReCC415</b>	Кабель с разъемами RJ11 (4/4) 15 м



## Устройства управления



### SVT, электронный таймер

Электронный таймер с переменным контактом. Установка на 1/2-1-2-4 или 4-8-16-24 часа соответственно.

Модель	Напряжение [В]	Максим. ток [А]	Габариты [мм]
SVT	230В~	16	155x87x43



### KUR, цифровой таймер

Цифровой таймер с недельным программированием. Память на 36 параметров. Максимальная нагрузка 10 А. IP55.

Модель	Напряжение [В]	Максим. ток [А]	Габариты [мм]
KUR	230В~	10	175x85x105



### ERP, электронный регулятор обогрева

Триаквый контроллер с плавной регулировкой с нагрузкой (3600Вт/230В) или (6000Вт/400В2~). Для групп большей мощности дополнительно используются ведомые регуляторы ERPS. Не предназначен для регулирования 3-х фазной нагрузки или для управления магнитными пускателями. Возможно подключение внешнего датчика температуры. Функция планового снижения температуры реализуется через внешний таймер. IP20.

Модель	Напряжение [В]	Максим. ток [А]	Габариты [мм]
ERP	230/400В~	16	153x93x40
ERPS	230/400В~	16	153x93x40



### CIRT, пульт плавного регулирования с таймером

Преимущественно используется для управления инфракрасными обогревателями. Допустимая нагрузка: (3600Вт/230В~) на фазное напряжение и (6000Вт/400В2~) на линейное напряжение. Регулировка в диапазоне 25-100 % мощности. Встроенный таймер устанавливается от 0,5 до 4 или от 4 до 24 часов. Класс защиты IP44.

Модель	Напряжение [В]	Максим. ток [А]	Габариты [мм]
CIRT	230/400В2~	16	155x87x43

### Принадлежности для ERP

Модель	Описание
ERPRG	Внешний комнатный сенсор
ERPGG	Сенсор для пола/канала



### S123, пульт управления 3-х ступенчатый

Ручное включение/выключение в режиме 0-1/3-2/3-3/3. IP44.

Модель	Напряжение [В]	Максим. ток [А]	Габариты [мм]
S123	230/400В3~	20	72x64x46

## Приборы управления

### Термостаты



T10S

TK10S

TKS16(400)

TD10

#### T, TK, TD, электронные термостаты

Предназначены для управления системой обогрева. Модели со скрытой/открытой шкалой настройки или цифровым дисплеем. Модели с открытой шкалой имеются в исполнении на 400В и с кнопкой включения.

Для разных систем обогрева могут быть задействованы разные функции: для инерционных (теплых полов) реализуется режим on/off, для других – пропорциональное регулирование. TD10 позволяет регулировать диапазон настройки и продолжительность цикла.

В зависимости от места измерения температуры вы можете выбрать встроенный и/или внешний датчики (внешний датчик RTS01 поставляется как принадлежность). Режим энергосбережения может быть активирован специальным выключателем или через таймер. Сертифицированы ГОСТ, стандарт CE.



KRT1900/1

KRTV19

KRT2800

#### KRT, капиллярные термостаты

Капиллярные термостаты для управления обогревом/охлаждением. Могут быть одно- или двухступенчатые, с открытой или внутренней шкалой настройки. KRT2800 двухступенчатый с регулируемым зазором срабатывания между ступенями (1-4гр). KRT1901 имеет диапазон настройки -35-+10°С. Высокий класс защиты IP44/55. Сертифицировано ГОСТ, стандарт CE.



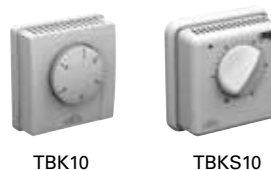
RTI2

RTI2V

#### RTI2, электронный 2-х ступенчатый термостат

В основном применяется совместно с воздушными завесами с электронагревом. Поставляется со скрытой или открытой шкалой настройки. Величина интервала срабатывания регулируется в пределах (1-10 градусов). С помощью таймера может быть активирован режим планового ночного снижения температуры (1-10 градусов). Возможно подключение внешнего датчика (RTS01).

Класс защиты IP44. Сертифицированы ГОСТ, стандарт CE.



TBK10

TBKS10

#### TBK, биметаллические термостаты

Механические биметаллические термостаты с ускорителем срабатывания для точного управления обогревом/охлаждением. Модель TBKS10 имеет кнопку включения/выключения. Сертифицировано ГОСТ, стандарт CE.



#### RTS01, внешний датчик(принадлежность)

Внешний датчик типа NTC, 10 КОм. 3 м кабель прилагается.

Модель	Описание
RTS01	Внешний датчики для пола или канала

## Технические характеристики

Модель	Напряжение	Максим. ток	Диапазон установки	Предел при обогреве пола	Режим энерго-сбережения	Пропорц. управление*	Зазор срабатывания	Класс защиты	Габариты [мм]
	[В]	[А]	[°С]	[°С]	[К]	[град/мин]	[К]		
T10S	230В~	10	5-30	10-40	-4	2К/10мин	0,5	IP30	80x80x31
TK10S	230В~	10	5-30	10-40	-4	2К/10мин	0,5	IP30	80x80x31
TKS16	230В~	16	5-30	10-40	-4	2К/10мин	0,5	IP30	80x80x39
TKS16400	400В2~	16	5-30	10-40	-4	2К/10мин	0,5	IP30	80x80x39
TD10	230В~	10	5-37	5-37	Регулируемый	Регулируемый	0,3	IP30	80x80x31
RTI2	230В~	16/10, 230/400В~	5-35	-	Регулируемый	-	0,5	IP44	155x87x43
RTI2V	230В~	16/10, 230/400В~	5-35	-	Регулируемый	-	0,5	IP44	155x87x43
KRT1900	-	16/10, 230/400В~	0-40	-	-	-	1,0	IP55	165x57x60
KRT1901	-	16/10, 230/400В~	-35+10	-	-	-	1,0	IP55	165x57x60
KRTV19	-	16/10, 230/400В~	0-40	-	-	-	1,0	IP44	165x57x60
KRT2800	-	16/10, 230/400В~	0-40	-	-	-	1,0	IP55	165x57x60
TBK10	230В~	10	5-30	-	-	-	0,5	IP30	85x82x39
TBKS10	230В~	10	5-30	-	-	-	0,5	IP30	80x80x43

\*) При  $\Delta t \geq 2K-100\%$ , при  $1K \leq \Delta t \leq 2K-50\%$ , при  $0,5K \leq \Delta t \leq 1K-25\%$

Модели серии Т имеют следующее расширение: К = шкала, S = кнопка включения, D = дисплей, В = биметаллический.

## Функции

	Электронные термостаты				Электронный 2-х ступенчатый		Капиллярный термостат			Биметаллические	
	T10S	TK10S	TKS16(400)	TD10	RTI2	RTI2V	KRT1900/1901	KRTV19	KRT2800	TBK10	TBKS10
Встроенный сенсор	X	X	X	X	X	X	X	X	X	X	X
Внешний сенсор	X*1	X*1	X*1	X*1	X*1	X*1					
Режим энергосбережения	X*2	X*2	X*2	X*2	X*2	X*2					
Однополюсный переключатель			X								X
Сухой контакт	X	X	X	X	X	X	X	X	X		
Однополюсной, разрыв	X	X		X							
Однополюсной, переменный контакт			X		X		X	X	X	X	X
Цифровой дисплей				X							
Дополнительные возможности*3				X							
Внутренняя шкала	X				X		X		X		
Электронные	X	X	X	X	X	X					
Ускоритель срабатывания										X	X
Капиллярные термостаты							X	X	X		
Совместимы с DOS	X	X	X	X						X	X
Применение для систем обогрева или охлаждения	X	X	X	X	X	X	X	X	X	X	X
2-х ступенчатые					X	X			X		
Регулируемая величина интервала срабатывания					X	X			X		

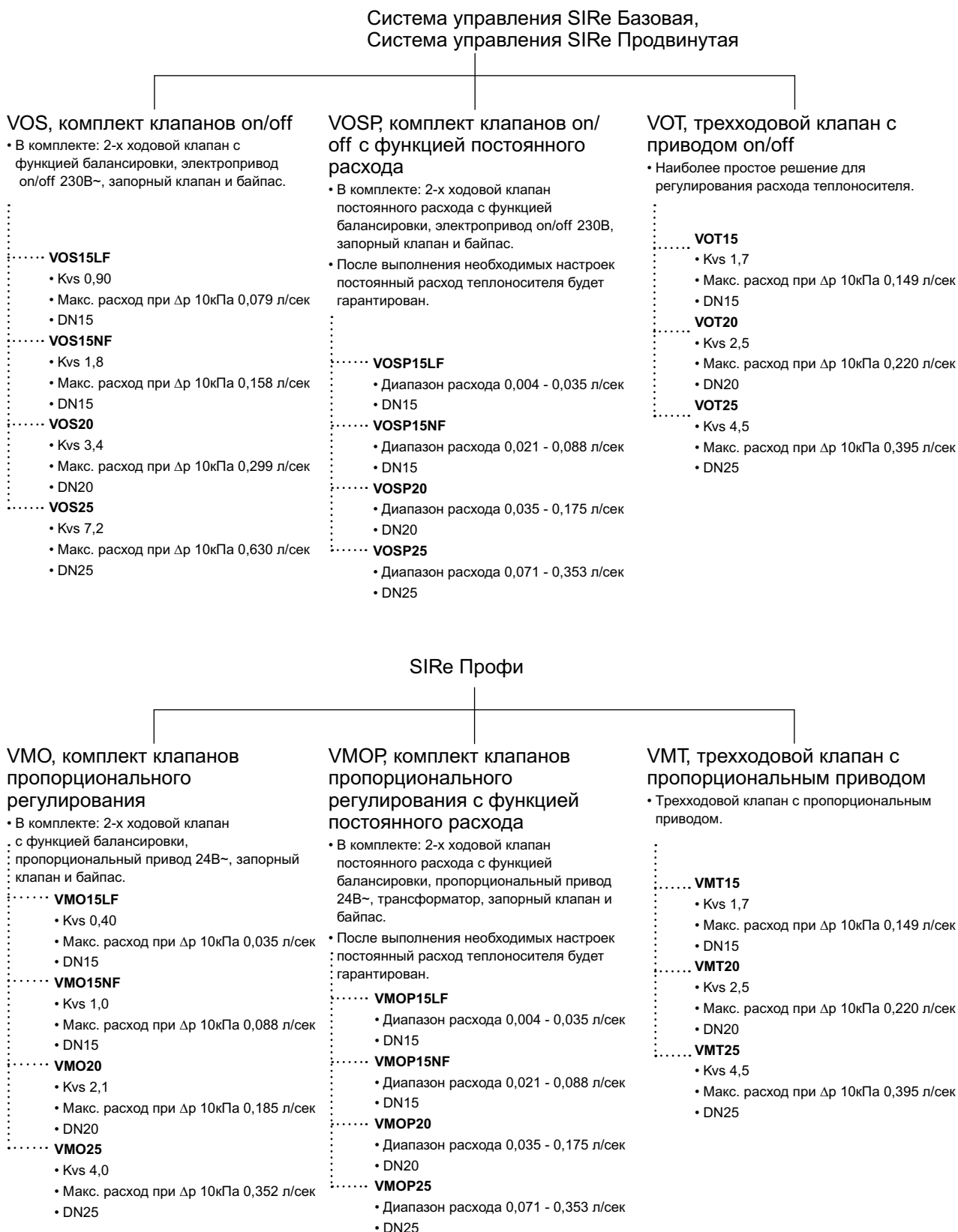
\*1) Внешний датчик (RTS01) поставляется как принадлежность.

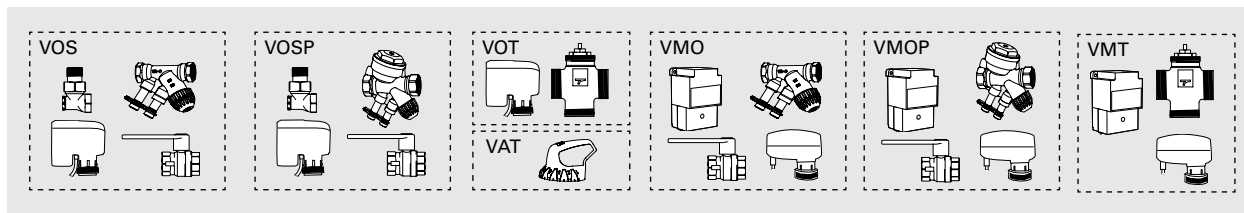
\*2) Может использоваться с внешним таймером.

\*3) См. Инструкцию по монтажу и эксплуатации на [www.frico.com.ru](http://www.frico.com.ru)

## Регулировка расхода воды - Выбор необходимого комплекта клапанов

Модели завес с теплообменниками на горячей воде управляемые системой SRe могут оснащаться комплектом запорно-регулирующей арматуры. Для правильного выбора ознакомьтесь с руководством, которое поможет вам выбрать необходимый комплект в зависимости от выбранного уровня системы управления SRe - Базовый, Продвинутой или Профи.





Разнообразные виды запорно-регулирующей арматуры обеспечивают широкие возможности и высокую точность управления расходом теплоносителя. Вы можете выбрать необходимую комплектацию в зависимости от ваших потребностей. Точная настройка и использование системы управления SIRE обеспечивает дополнительное энергосбережение.

### VOS, комплект клапанов on/off

Регулирующий 2-х ходовой клапан с функцией балансировки, привод on/off, запорный вентиль и байпас. DN15/20/25. 230В~. Применяется с системами SIRE в версиях Базовая и Продвинутая.

Комплект состоит из:

- TBVC, регулирующий клапан с функцией балансировки
- SD230, электропривод on/off 230В~
- AV, запорный клапан
- BPV10, клапан байпаса

### VOSP, комплект клапанов on/off с функцией постоянного расхода

Регулирующий 2-х ходовой клапан постоянного расхода с функцией балансировки, привод on/off, запорный вентиль и байпас. DN15/20/25. 230В~. Применяется с системами SIRE в версиях Базовая и Продвинутая.

Комплект состоит из:

- TBVCMP, регулирующий и балансировочный клапан постоянного расхода
- SD230, электропривод on/off 230В~
- AV, запорный клапан
- BPV10, клапан байпаса

### VOT, трехходовой клапан с приводом on/off

трехходовой клапан с приводом on/off, DN15/20/25. 230В.

Комплект состоит из:

- TRVS, 3-х ходовой клапан
- SD230, электропривод on/off 230В

Применяется с системами SIRE в версиях Базовая и Продвинутая.

Модель	Расход	Подсоединение	Kvs
VOS15LF	Низкий расход	DN15	0,90
VOS15NF	Стандартный расход	DN15	1,8
VOS20	Стандартный расход	DN20	3,4
VOS25	Стандартный расход	DN25	7,2
VOSP15LF	Низкий расход	DN15	-
VOSP15NF	Стандартный расход	DN15	-
VOSP20	Стандартный расход	DN20	-
VOSP25	Стандартный расход	DN25	-
VOT15	Стандартный расход	DN15	1,7
VOT20	Стандартный расход	DN20	2,5
VOT25	Стандартный расход	DN25	4,5

### VMO, комплект клапанов пропорционального регулирования

Регулирующий 2-х ходовой клапан с функцией балансировки, пропорциональный привод, запорный вентиль и байпас. DN15/20/25. 24В~. Применяется с системами SIRE Профи.

Комплект состоит из:

- SDM24, пропорциональный электропривод 24В~
- TBVCM, регулирующий клапан с функцией балансировки
- AV, запорный клапан
- ST23024, 24В трансформатор для электропривода

### VMOP, комплект клапанов пропорционального регулирования с функцией постоянного расхода

Регулирующий 2-х ходовой клапан постоянного расхода с функцией балансировки, пропорциональный привод, запорный вентиль и байпас. DN15/20/25. 24В~. Применяется в системах SIRE Профи.

Комплект состоит из:

- TBVCMP, пропорциональный регулирующий и балансировочный клапан постоянного расхода
- SDM24, пропорциональный электропривод 24В~
- AV, запорный клапан
- ST23024, 24В трансформатор для электропривода

### VMT, трехходовой клапан с пропорциональным приводом

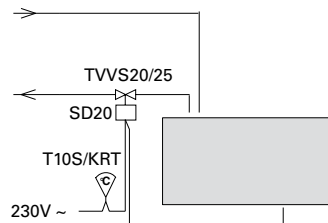
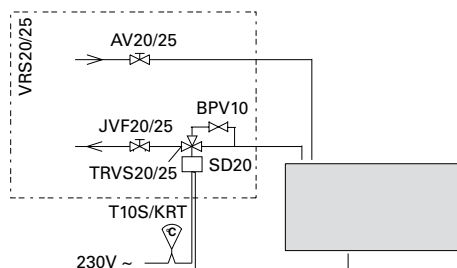
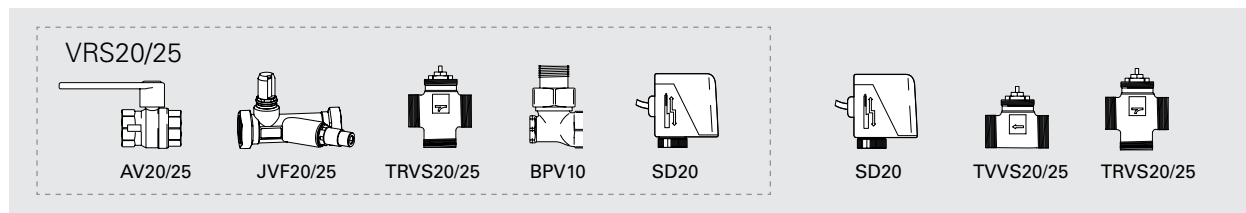
Трехходовой клапан с пропорциональным приводом. DN15/20/25. 24В.

Комплект состоит из:

- TRVS, 3-х ходовой клапан
- SDM24, пропорциональным приводом 24В
- ST23024, 24В трансформатор для электропривода

Применяется с системами SIRE Профи.

Модель	Расход	Подсоединение	Kvs
VMO15LF	Низкий расход	DN15	0,40
VMO15NF	Стандартный расход	DN15	1,0
VMO20	Стандартный расход	DN20	2,0
VMO25	Стандартный расход	DN25	4,0
VMOP15LF	Низкий расход	DN15	-
VMOP15NF	Стандартный расход	DN15	-
VMOP20	Стандартный расход	DN20	-
VMOP25	Стандартный расход	DN25	-
VMT15	Стандартный расход	DN15	1,7
VMT20	Стандартный расход	DN20	2,5
VMT25	Стандартный расход	DN25	4,5



## VRS20/25, комплект клапанов\*

Управление расходом воды в режиме on/off для воздушных завес с подводом горячей воды.

Комплект состоит из:

- AV20/25, запорный клапан
- JVF20/25, балансировочный клапан
- TRVS20/25, on/off 3-х ходовой клапан
- BPV10, клапан байпаса
- SD20 привод 3-х ходового клапана, 230В~

Запорный клапан (AV20/25) является шаровым вентиляем и работает в режиме открыт/закрыт.

Предназначен для подключения/отключения к магистрали горячей воды. Настройка расхода воды производится балансировочным клапаном и им же может производиться полное отключение.

С его помощью может быть рассчитан расход воды и kv для JVF20 составляет 3,5, а для JVF25 - 5,5.

Если 3-х ходовой клапан (TRVS20/25) закрыт, то частичный расход пойдет через клапан байпаса. Этим достигается циркуляция, необходимая для предотвращения замерзания теплообменника при любых условиях. Электропривод 3-х ходового клапана (SD20) открывает/закрывает его по команде термостата.

Имеются комплекты клапанов 2-х типоразмеров: VRS20 - DN20 (3/4") и VRS25 - DN25 (1"). Клапан байпаса DN10 (3/8"). Для управления работой электропривода 3-х ходового клапана необходим термостат.

## TVVS20/25, клапана + SD20, привод\*

TVVS20/25, 2-х ходовой клапан и электропривод SD20 для регулировки потока в режиме on/off. Как правило, команда на вкл/выкл. клапана подается с комнатного одноступенчатого термостата. DN20/25.

## TVVS20/25, 2-х ходовой вентиль\*

TVVS20: max перепад давления 150 кПа (1,5 bar), kvs 2,6, DN20 (3/4").

TVVS25: max перепад давления 70 кПа (0,7 bar), kvs 4,5, DN25 (1").

Класс по давлению PN16.

## TRVS20/25, 3-х ходовой вентиль

При использовании 3-х ходового вентиля, применяется вентиль TRVS20/25 вместо вентиля TVVS20/25.

TRVS20: max перепад давления 100 кПа (1,0 bar), kvs 2,5, DN20 (3/4").

TRVS25: max перепад давления 70 кПа (0,7 bar), kvs 4,5, DN25 (1").

Класс по давлению PN16.

## SD20, электропривод, режим on/off 230В~\*




Электропривод 3-х ходового вентиля (SD20) открывает/закрывает его по команде термостата. Время срабатывания 5 сек. во избежание скачков давления. В обесточенном режиме под действием пружины клапан SD20 находится в открытом положении.

## TE3434

Гибкая подводка-шланг длиной 0,8м в металлической оплетке с внешней резьбой с одной стороны и накидной гайкой с внутренней резьбой 3/4" (DN20), с другой стороны.

\*) Данное оборудование не может применяться совместно с системой управления SIRE.

**Исполнение по влагозащищенности**

- = стандартное (без символа), IPX0
-  = каплезащищенное, IPX1
-  = брызгозащищенное, IPX4
-  = струезащищенное, IPX5

**Классы защиты для электроприборов**

IP, первая цифра	Защита от твердых частиц
0	без защиты
1	диаметр больше ≥50 мм
2	диаметр больше ≥12,5 мм
3	диаметр больше ≥2,5 мм
4	диаметр больше ≥1,0 мм
5	пылезащищенное
6	пыленепроницаемое

IP, вторая цифра	Защита от проникновения воды
0	без защиты
1	падающие вертикально капли
2	падающие капли под углом 15°
3	падающие капли под углом 60°
4	брызги
5	струи
6	мощные струи
7	временное погружение в воду
8	длительное погружение в воду

**Как измеряется звук?**

Уровень звука измеряется в децибеллах (дБ). Децибелл является логарифмической единицей, которой удобней оперировать при описании уровня звука. Если уровень звука возрастает на 10 дБ это означает, что он увеличился вдвое (математически это 6 дБ, но с учетом избирательности человеческого слуха –10 дБ).

Полезно знать, как подсчитать уровень звука от нескольких источников. Например, если мы имеем два источника с одинаковым уровнем звука (шума), то суммарный уровень будет выше на 3 дБ. Предположим, имеется установка из 4-х воздушных завес, каждая из которых имеет уровень шума 50 дБ. Суммарный уровень шума от них составит 56 дБ.

Звуковые показатели для различных источников в «дБ».

- 0 Порог слышимости человеческого уха
- 10 Дыхание человека
- 30 Рекомендуемый макс. уровень звука для спальни
- 40 Библиотека
- 50 Офис
- 60 Средний уровень звука при разговоре
- 80 Звонок телефона
- 85 Шумный ресторан
- 110 Громкий крик
- 120 Болевой порог

**Расчет коэффициентов теплопередачи**

k = коэффициент теплопередачи [Вт/м²С]  
k – характеризует теплоизоляционные свойства элементов здания.

Материал	Значение k [Вт/м²С]
<b>Стены</b>	
<b>Новые здания</b>	
Древесина с теплоизоляцией 15см и слоем штукатурки	0,27
Древесина с теплоизоляцией 20см и слоем штукатурки	0,25
Древесина с теплоизоляцией 25см и слоем штукатурки	0,22
Кирпич с теплоизоляцией 15см и слоем штукатурки	0,27
Кирпич с теплоизоляцией 20см и слоем штукатурки	0,24
Пенобетон с теплоизоляцией 15см	0,25
Пенобетон с теплоизоляцией 20см	0,2
Сэндвич-панель с теплоизоляцией 5см	0,8
Сэндвич-панель с теплоизоляцией 10см	0,4
Сэндвич-панель с теплоизоляцией 15см	0,3
Новые энергосберегающие конструкционные материалы	0,18
Склады (по нормам)	0,3
Пленка ПВХ (один слой 900гр)	5,0
Утепленные временные сооружения	0,6
<b>Старые постройки</b>	
Один кирпич 12 см	1,8
1 1/2 кирпича -18 см	1,1
Блок из легкого бетона 20 см	0,8
Блок из легкого бетона 30 см	0,6
Бетон 15 см	2,8
Бетон с 5 см изоляцией	0,8
Бетон с 10 см изоляцией	0,4
Панельная стена с 5 см изоляцией	0,8
Панельная стена с 10 см изоляцией	0,4
Панельная стена с 15 см изоляцией	0,3
Новое здание	0,3
<b>Кровля</b>	
<b>Новые здания</b>	
Скатные кровли из мет. листа с теплоизоляцией 20см	0,24
Скатные кровли из черепицы с теплоизоляцией 20см	0,23
<b>Старые постройки</b>	
По бетонным балкам 15 см	2,8
По бетонным балкам с 5 см изоляцией	0,8
По бетонным балкам с 10 см изоляцией	0,4
Легкий бетон 20 см	0,8
Легкий бетон 30 см	0,6
Стальной лист без изоляции	4,0
Стальной лист с 5 см изоляцией	0,8
Стальной лист с 10 см изоляцией	0,6
Стальной лист с 25 см изоляцией	0,2
<b>Окна</b>	
<b>Новые здания</b>	
<b>Однокамерный стеклопакет</b>	
Обычное стекло	2,8
С твердым покрытием (k-стекло)	1,9
С мягким покрытием (i-стекло)	1,8
<b>Двухкамерный стеклопакет</b>	
Обычное стекло (камера 8мм)	2,0
Обычное стекло (камера 12мм)	1,8
С твердым покрытием (k-стекло)	1,7
С мягким покрытием (i-стекло)	1,5
<b>Старые постройки</b>	
Одинарное остекление	5,0
Двойное остекление	3,0
Тройное остекление	2,0
Тройное остекление изолированное	1,8

Confiance  
 Asiantuntemus  
 Trust Дизайн Kompetenz  
 Competência Tillit  
 Компетентность  
 Kompetenz  
 Zaufanie Design Vertrauen  
 Confiança Estetyka  
 Kompetensija  
 Доверие Competence  
 Luotettavuus  
 Competance  
 信任  
 能力  
 设计



Systemair/Frico Россия  
 115165 Россия, Москва  
 ул. Шаболовка, 31Г, 4 под., 4 эт.  
 Тел.: +7 495 933 14 32  
 +7 495 933 14 38  
 frico@systemair.ru  
 www.frico.com.ru

Systemair/Frico Украина  
 04655, Украина, Киев,  
 ул. Викентия Хвойки 21, офис 530  
 Тел.: +380 (44) 223 3434  
 Тел.: +380 (44) 353 0173  
 Факс: +380 (44) 223 3311  
 info@systemair.ua

Systemair/Frico Беларусь  
 Беларусь, г. Минск,  
 220116, пр-т. Дзержинского д. 104, офис 1203  
 Тел.: +375 17 272 38 10  
 Факс.: +375 17 271 97 76  
 Моб.: +375 29 157 9600  
 info@systemair.by • www.systemair.by

Systemair/Frico Калининград  
 236005, Калининградская обл.,  
 Гурьевский р-н, пос. Дорожное,  
 Датский проезд, 3  
 Тел.: +7 (962) 252 3648  
 Тел.: +3706 563 3503  
 kaliningrad@systemair.by  
 www.systemair.by

Тел.:

Тел.:

Тел.:

Факс.:

Моб.:

Тел.:

Тел.: